

**СХЕМА ТЕПЛОСНАБЖЕНИЯ ГОРОДА ОМСКА  
НА ПЕРИОД ДО 2040 ГОДА  
(проект)**

**ОБОСНОВЫВАЮЩИЕ МАТЕРИАЛЫ**

**ГЛАВА 9**

**Предложения по переводу открытых систем теплоснабжения (горячего водоснабжения) в закрытые системы горячего водоснабжения**

## СОСТАВ ПРОЕКТА

### **Обосновывающие материалы к схеме теплоснабжения.**

Глава 1. Существующее положение в сфере производства, передачи и потребления тепловой энергии для целей теплоснабжения.

Часть 1. Функциональная структура теплоснабжения.

Часть 2. Источники тепловой энергии.

Часть 3. Тепловые сети, сооружения на них.

Часть 4. Зоны действия источников тепловой энергии.

Часть 5. Тепловые нагрузки потребителей тепловой энергии, групп потребителей тепловой энергии.

Часть 6. Балансы тепловой мощности и тепловой нагрузки.

Часть 7. Балансы теплоносителя.

Часть 8. Топливные балансы источников тепловой энергии и система обеспечения топливом.

Часть 9. Надежность теплоснабжения.

Часть 10. Техничко-экономические показатели теплоснабжающих и теплосетевых организаций.

Часть 11. Цены (тарифы) в сфере теплоснабжения.

Часть 12. Описание существующих технических и технологических проблем в системах теплоснабжения.

Часть 13. Экологическая безопасность теплоснабжения.

Глава 2. Существующее и перспективное потребление тепловой энергии на цели теплоснабжения.

Глава 3. Электронная модель системы теплоснабжения.

Глава 4. Существующие и перспективные балансы тепловой мощности источников тепловой энергии и тепловой нагрузки потребителей.

Глава 5. Мастер-план развития систем теплоснабжения.

Глава 6. Существующие и перспективные балансы производительности водоподготовительных установок и максимального потребления теплоносителя теплопотребляющими установками потребителей, в том числе в аварийных режимах.

Глава 7. Предложения по строительству, реконструкции, техническому перевооружению и (или) модернизации источников тепловой энергии.

Глава 8. Предложения по строительству, реконструкции и (или) модернизации тепловых сетей.

Глава 9. Предложения по переводу открытых систем теплоснабжения (горячего водоснабжения) в закрытые системы горячего водоснабжения.

Глава 10. Перспективные топливные балансы.

Глава 11. Оценка надежности теплоснабжения.

Глава 12. Обоснование инвестиций в строительство, реконструкцию, техническое перевооружение и (или) модернизацию.

Глава 13. Индикаторы развития систем теплоснабжения.

Глава 14. Ценовые (тарифные) последствия.

Глава 15. Реестр единых теплоснабжающих организаций.

Глава 16. Реестр мероприятий схемы теплоснабжения.

Глава 17. Замечания и предложения к проекту схемы теплоснабжения.

Глава 18. Сводный том изменений, выполненных в доработанной и (или) актуализированной схеме теплоснабжения.

Глава 19. Оценка экологической безопасности теплоснабжения.

#### **Схема теплоснабжения.**

Раздел 1. Показатели существующего и перспективного спроса на тепловую энергию (мощность) и теплоноситель в установленных границах территории города федерального значения.

Раздел 2. Существующие и перспективные балансы тепловой мощности источников тепловой энергии и тепловой нагрузки потребителей.

Раздел 3. Существующие и перспективные балансы теплоносителя.

Раздел 4. Основные положения мастер-плана развития систем теплоснабжения.

Раздел 5. Предложения по строительству, реконструкции и техническому перевооружению источников тепловой энергии.

Раздел 6. Предложения по строительству и реконструкции тепловых сетей.

Раздел 7. Предложения по переводу открытых систем теплоснабжения (горячего водоснабжения) в закрытые системы горячего водоснабжения.

Раздел 8. Перспективные топливные балансы.

Раздел 9. Инвестиции в строительство, реконструкцию и техническое перевооружение.

Раздел 10. Решение об определении единой теплоснабжающей организации (организаций).

Раздел 11. Решения о распределении тепловой нагрузки между источниками тепловой энергии.

Раздел 12. Решения по бесхозяйным тепловым сетям.

Раздел 13. Синхронизация схемы теплоснабжения со схемой газоснабжения и газификации субъекта Российской Федерации и (или) поселения, схемой и программой развития электроэнергетики, а также со схемой водоснабжения и водоотведения поселения, городского округа, города федерального значения.

Раздел 14. Индикаторы развития систем теплоснабжения поселения, городского округа, города федерального значения.

Раздел 15. Ценовые (тарифные) последствия.

Раздел 16. Обеспечение экологической безопасности теплоснабжения.

## СОДЕРЖАНИЕ

ОПРЕДЕЛЕНИЯ.....	6
СОКРАЩЕНИЯ.....	8
ВВЕДЕНИЕ.....	10
1. Техничко-экономическое обоснование предложений по типам присоединений теплопотребляющих установок потребителей (или присоединений абонентских вводов) к тепловым сетям, обеспечивающим перевод потребителей, подключенных к открытой системе теплоснабжения (горячего водоснабжения), на закрытую систему горячего водоснабжения.....	12
2. Выбор и обоснование метода регулирования отпуска тепловой энергии от источников тепловой энергии.....	21
3. Предложения по реконструкции тепловых сетей для обеспечения передачи тепловой энергии при переходе от открытой системы теплоснабжения (горячего водоснабжения) к закрытой системе горячего водоснабжения.....	22
4. Расчет потребности инвестиций для перевода открытой системы теплоснабжения (горячего водоснабжения) в закрытую систему горячего водоснабжения.....	23
5. Оценка целевых показателей эффективности и качества теплоснабжения в открытой системе теплоснабжения (горячего водоснабжения) и закрытой системе горячего водоснабжения.....	143
6. Предложения по источникам инвестиций.....	149
7. Оценка экономической эффективности мероприятий по переводу открытых систем теплоснабжения (горячего водоснабжения), отдельных участков таких систем на закрытые системы горячего водоснабжения.....	150

## ОПРЕДЕЛЕНИЯ

В настоящей главе применяют следующие термины с соответствующими определениями.

Термины	Определения
Теплоснабжение	Обеспечение потребителей тепловой энергии тепловой энергией, теплоносителем, в том числе поддержание мощности.
Система теплоснабжения	Совокупность источников тепловой энергии и теплопотребляющих установок, технологически соединенных тепловыми сетями.
Схема теплоснабжения	Документ, содержащий предпроектные материалы по обоснованию эффективного и безопасного функционирования системы теплоснабжения, ее развития с учетом правового регулирования в области энергосбережения и повышения энергетической эффективности
Источник тепловой энергии	Устройство, предназначенное для производства тепловой энергии
Тепловая сеть	Совокупность устройств (включая центральные тепловые пункты, насосные станции), предназначенных для передачи тепловой энергии, теплоносителя от источников тепловой энергии до теплопотребляющих установок.
Потребитель топлива (далее потребитель)	Лицо, приобретающее топливо для использования на, принадлежащих ему на праве собственности или ином законном основании, топливопотребляющих установках
Теплоснабжающая организация	Организация, осуществляющая продажу потребителям и (или) теплоснабжающим организациям произведенных или приобретенных тепловой энергии (мощности), теплоносителя и владеющая на праве собственности или ином законном основании источниками тепловой энергии и (или) тепловыми сетями в системе теплоснабжения, посредством которой осуществляется теплоснабжение потребителей тепловой энергии (данное положение применяется к регулированию сходных отношений с участием индивидуальных предпринимателей).
Теплосетевая организация	Организация, оказывающая услуги по передаче тепловой энергии (данное положение применяется к регулированию сходных отношений с участием индивидуальных предпринимателей).
Зона действия системы теплоснабжения	Территория городского округа или ее часть, границы которой устанавливаются по наиболее удаленным точкам подключения потребителей к тепловым сетям, входящим в систему теплоснабжения.
Котельно-печное топливо	Любое топливо, которое используется организацией, кроме моторного топлива
Коэффициент использования тепла топлива	Коэффициент, который определяет эффективность преобразования внутренней энергии углеродного топлива в электрическую и тепловую энергию при сжигании топлива в котлах ТЭС
Установленная мощность источника тепловой энергии	Сумма номинальных тепловых мощностей всего принятого по акту ввода в эксплуатацию оборудования, предназначенного для отпуска тепловой энергии потребителям на собственные и хозяйственные нужды
Располагаемая мощность источника тепловой энергии	Величина, равная установленной мощности источника тепловой энергии за вычетом объемов мощности, не реализуемой по техническим причинам, в том числе по причине снижения тепловой мощности оборудования в результате эксплуатации на продленном техническом ресурсе (снижение параметров пара перед турбиной, отсутствие рециркуляции в пиковых водогрейных котлоагрегатах и др.)
Мощность источника тепловой энергии нетто	Величина, равная располагаемой мощности источника тепловой энергии за вычетом тепловой нагрузки на собственные и хозяйственные нужды
Топливо-энергетический баланс	Документ, содержащий взаимосвязанные показатели количественного соответствия поставок энергетических ресурсов на территорию субъекта Российской Федерации или муниципального образования и их потребления, устанавлива-

Термины	Определения
	ющий распределение энергетических ресурсов между системами теплоснабжения, потребителями, группами потребителей и позволяющий определить эффективность использования энергетических ресурсов
Комбинированная выработка электрической и тепловой энергии	Режим работы теплоэлектростанций, при котором производство электрической энергии непосредственно связано с одновременным производством тепловой энергии
Неснижаемый нормативный запас топлива	Запас топлива, создаваемый на электростанциях и котельных организациях электроэнергетики для поддержания плюсовых температур в главном корпусе, вспомогательных зданиях и сооружениях в режиме "выживания" с минимальной расчетной электрической и тепловой нагрузкой по условиям самого холодного месяца года
Нормативный эксплуатационный запас топлива	Запас топлива, необходимый для надежной и стабильной работы электростанций и котельных, обеспечивающий плановую выработку электрической и (или) тепловой энергии
Общий нормативный запас основного и резервного видов топлива	Общий нормативный запас основного и резервного видов топлива, определяемый по сумме объемов неснижаемого нормативного запаса топлива и нормативного эксплуатационного запаса топлива
Условное топливо	Принятая при расчетах единица учета органического топлива, которая используется для счисления полезного действия различных видов топлива в их суммарном учете
Энергетический ресурс	Носитель энергии, энергия которого используется или может быть использована при осуществлении хозяйственной и иной деятельности, а также вид энергии (атомная, тепловая, электрическая, электромагнитная энергия или другой вид энергии)
Элемент территориального деления	Территория городского округа или ее часть, установленная по границам административно-территориальных единиц.
Расчетный элемент территориального деления	Территория городского округа или ее часть, принятая для целей разработки схемы теплоснабжения в неизменяемых границах на весь срок действия схемы теплоснабжения.
Технологическая зона	Единица укрупненного деления территории города по зонально-технологическому принципу, объединяющая несколько тепловых районов или совпадающая с границами теплового района.
Тепловой район	Единица территориального деления, в границах которой осуществляются технологические процессы производства, передачи и потребления тепловой энергии.
Централизованное теплоснабжение	Теплоснабжение потребителей от источников тепла через общую тепловую сеть.

## СОКРАЩЕНИЯ

В настоящей главе применяют следующие сокращения:

ВК – водогрейный котел;

ПВК – пиковая водогрейная котельная;

ПГУ – парогазовая установка;

ПСГ, ПСВ – подогреватель сетевой воды;

РОУ – редукционно-охладительная установка;

РСО – ресурсоснабжающая организация;

СН – собственные нужды;

ХН – хозяйственные нужды;

ТСЖ – товарищество собственников жилья;

ТСО – теплоснабжающая организация;

ТС – тепловые сети;

ТФУ – теплофикационная установка;

ТЭ – тепловая энергия;

ТЭК – топливно-энергетический комплекс;

ГВС – горячее водоснабжение;

ЕТО – единая теплоснабжающая организация;

ЖСК – жилищно-строительный кооператив;

ОИЭК – организации инженерно-энергетического комплекса;

МУП – муниципальное унитарное предприятие;

ЕГСТ – единая газотранспортная система;

КС – компрессорная станция;

МГ – магистральный газопровод;

АО – акционерное общество;

ОЗНТ – общий нормативный запас основного и резервного видов топлива;

ООО – общество с ограниченной ответственностью;

ННЗТ – неснижаемый нормативный запас топлива;

НЭЗТ – нормативный эксплуатационный запас топлива;

ПХГ – подземное хранилище газа;

РТХ – резервное топливное хозяйство;

ТЭБ – топливно-энергетический баланс;

ТЭР – топливно-энергетические ресурсы;

ТЭС – тепловая электростанция;

ТЭЦ – теплоэлектроцентраль;



УРУТ – удельный расход условного топлива;

ФГБУ «ЦЖКУ» Минобороны России – федеральное государственное бюджетное учреждение "Центральное жилищно-коммунальное управление" министерства обороны;

ЭС – электростанция;

ЭЭ – электрическая энергия;

ОАО «РЖД» – открытое акционерное общество «Российские железные дороги».

## **ВВЕДЕНИЕ**

Проект перевода систем теплоснабжения города Омска на закрытую схему ГВС охватывает комплекс работ по реконструкции источников, ЦТП, тепловых и водопроводных сетей, систем электроснабжения, а также внутридомовых систем теплоснабжения, водоснабжения и электроснабжения.

Мероприятия по переходу на закрытую схему ГВС до 2022 года в г. Омск выполнялись за счет средств регионального фонда капитального ремонта многоквартирных домов (РФКР МКД). За счет средств фонда в период с 2018 по 2021 годы было переведено на закрытую схему 156 зданий.

Согласно Закона Омской области № 1568-ОЗ от 18.07.2013 РФКР МКД в рамках программы Региональной программы капитального ремонта общего имущества многоквартирных домов с 2022 года мероприятия по переводу на закрытый ГВС не выполняются.

Отмеченное связывается с рядом организационных, финансовых и технических проблем, главные из которых представлены ниже, и привело к невыполнению требований Федерального закона в установленный срок, а именно до 01.01.2022 г.

### **Отсутствие организации работ по выполнению требований 190 ФЗ.**

До настоящего времени не разработана и не принята программа перевода открытых систем теплоснабжения в закрытые, не определены руководящие органы, операторы и ответственные исполнители проекта.

Значительные объемы работ, необходимых инвестиций и привлекаемых трудовых ресурсов при сжатых сроках реализации проекта.

### **Определение источников финансирования проекта и механизма возврата инвестиций.**

Мероприятия по переводу ГВС на закрытую схему по принадлежности объектов реконструкции делятся на две группы проектов.

Первая группа включает мероприятия по источникам, ЦТП и тепловым сетям, находящимся на балансе ТСО. Финансирование этих мероприятий предполагается за счет собственных средств предприятий с частичным привлечением бюджетных средств.

Вторая группа включает комплекс мероприятий в зданиях, принадлежащих в большинстве своем собственникам жилья, а именно:

- реконструкция или устройство нового ИТП с установкой теплообменников ГВС и автоматизацией;

- замена внутридомовых систем ГВС с применением полимерных труб;
- увеличение пропускной способности водопроводных вводов с учетом дополнительного расхода воды на ГВС;
- обеспечение не ниже 2 - й категории надежности электроснабжения ИТП.

Эта группа мероприятий требует наибольших инвестиций.

Федеральным законом от 07.12.2011 N 416-ФЗ "О водоснабжении и водоотведении» предусматривается включение программ по переводу на закрытую схему ГВС в инвестиционные программы ТСО, при использовании источников тепловой энергии и (или) тепловых сетей от которых осуществляется ГВС, с соответствующим учетом затрат на финансирование в составе тарифов в сфере теплоснабжения.

### **Незаинтересованность собственников жилья в МКД в устройстве в домах ИТП**

Установка ИТП с теплообменниками ГВС и автоматизацией требует значительных единовременных и текущих затрат на обслуживание ИТП и на дополнительный расход электроэнергии циркуляционными насосами. Окупаемость этих затрат за счет экономии тепловой энергии может быть достигнута за длительные периоды и то не в каждом конкретном случае.

### **Отсутствие межотраслевой синхронизации работ.**

Вышеописанные объемы работ по переходу на закрытую схему ГВС и связанные с ними потребности в финансовых и трудовых ресурсах касаются только сферы теплоснабжения. Вместе с тем, рассматриваемая задача значительно шире и требует определения необходимого объема мероприятий на смежных инженерных системах, в том числе внутридомовых.

В настоящее время внесены изменения в законодательную базу в части горячего водоснабжения. Так, в последней редакции от 30.12.2021г. Федерального закона 190-ФЗ. "О теплоснабжении" упразднена часть 9 статьи 29 о запрете использования с 01.01.2022 года централизованных открытых систем теплоснабжения (горячего водоснабжения).

Часть 3 статьи 23 данного закона дополнена пунктом 7.1) с требованием о выполнении в схемах теплоснабжения обязательной оценки экономической эффективности мероприятий по переводу открытых систем теплоснабжения (горячего водоснабжения), отдельных участков таких систем на закрытые системы горячего водоснабжения.

# 1. Технико-экономическое обоснование предложений по типам присоединений теплотребляющих установок потребителей (или присоединений абонентских вводов) к тепловым сетям, обеспечивающим перевод потребителей, подключенных к открытой системе теплоснабжения (горячего водоснабжения), на закрытую систему горячего водоснабжения

В г. Омск по состоянию на 2022 год порядка 4000 домов подключены по открытой схемой ГВС в системах теплоснабжения следующих источников:

- ТЭЦ-2 АО «ОмскРТС»;
- ТЭЦ-3 АО «ТГК-11»;
- ТЭЦ-5 АО «ТГК-11»;
- котельная КРК АО «ОмскРТС»;
- котельной 1.39 (ул. Стройплощадка, 111, в/г. 119) МП г. Омска "Тепловая компания";
- котельной 3.14 (ТФК цеха №15, ул. Барабинская, 20) ООО "Омсктехуглерод".

Основные схемы присоединения абонентских вводов (системы отопления, вентиляции и горячего водоснабжения) к тепловым сетям перечисленных источников теплоснабжения представлены в таблице 1.

Таблица 1. Схемы присоединения абонентских вводов (системы отопления, вентиляции и горячего водоснабжения) к тепловым сетям

Источник тепловой энергии	Номер схемы подключения	Описание схемы описания	Доля потребителей, подключенной по данной схеме, %
ТЭЦ-3	1	Потребитель с независимым присоединением СО и СВ	0,2
	2.1	Потребитель с открытым водоразбором на ГВС и элеваторным присоединением СО	38,6
	2.2	Потребитель без ГВС и элеваторным присоединением СО	16,3
	3.1	Потребитель с открытым водоразбором на ГВС и независимым присоединением СО	0,1
	3.2	Потребитель без ГВС и независимым присоединением СО	1,2
	4	Потребитель с открытым водоразбором на ГВС и непосредственным присоединением СО (после ЦТП)	0,1
	5.1	Потребитель с открытым водоразбором на ГВС и насосным присоединением СО (насос на перемычке)	3,3
	5.2	Потребитель без ГВС и насосным присоединением СО (насос на перемычке)	2,2
	13	Потребитель с двухступенчатым смешанным подключением подогревателей ГВС и элеваторным присоединением СО	10,4
	14	Потребитель с двухступенчатым смешанным подключением подогревателей ГВС и независимым присоединением СО	0,9
	15	Потребитель с двухступенчатым смешанным подключением подогревателей ГВС и насосным присоединением СО и СВ (насос на перемычке)	0,0
	17	Потребитель с двухступенчатым смешанным подключением подогревателей ГВС и насосным присоединением	6,8

Источник тепловой энергии	Номер схемы подключения	Описание схемы	Доля потребителей, подключенной по данной схеме, %
		СО	
	18	Потребитель с двухступенчатым смешанным подключением подогревателей ГВС и элеваторным присоединением СО	1,9
	19	Потребитель с параллельным подключением подогревателей ГВС и элеваторным присоединением СО	1,0
	20	Потребитель с параллельным подключением подогревателей ГВС и независимым присоединением СО	1,2
	21	Потребитель с параллельным подключением подогревателей ГВС и насосным присоединением СО и СВ (насос на перемычке)	0,1
	23	Потребитель с параллельным подключением подогревателя ГВС и насосным присоединением СО (насос на перемычке)	0,9
	26	Потребитель с закрытым водоразбором и циркуляционной линией (ГВС осуществляется по 4-х трубной схеме после ЦТП)	3,4
	34	Потребитель с двухступенчатым смешанным подключением подогревателей ГВС	0,0
	36.1	Потребитель с открытым водоразбором на ГВС и насосным присоединением СО (насос на подающем трубопроводе)	0,9
	36.2	Потребитель без ГВС и насосным присоединением СО (насос на подающем трубопроводе)	2,7
	37.1	Потребитель с открытым водоразбором на ГВС и насосным присоединением СО (насос на обратном трубопроводе)	0,1
	37.2	Потребитель без ГВС и насосным присоединением СО (насос на обратном трубопроводе)	0,4
	38	Потребитель с параллельным подключением подогревателей ГВС и насосным присоединением СО (насос на подающем трубопроводе)	1,7
	39	Потребитель с параллельным подключением подогревателей ГВС и насосным присоединением СО (насос на обратном трубопроводе)	0,3
	40	Потребитель с двухступенчатым смешанным подключением подогревателей ГВС и насосным присоединением СО (насос на подающем трубопроводе)	4,8
	41	Потребитель с двухступенчатым смешанным подключением подогревателей ГВС и насосным присоединением СО (насос на обратном трубопроводе)	0,5
	42	Потребитель с двухступенчатым последовательным подключением подогревателей ГВС и насосным присоединением СО (насос на подающем трубопроводе)	0,0
ТЭЦ-5	1	Потребитель с независимым присоединением СО и СВ	0,0
	2.1	Потребитель с открытым водоразбором на ГВС и элеваторным присоединением СО	28,5
	2.2	Потребитель без ГВС и элеваторным присоединением СО	23,3
	3.2	Потребитель с независимым присоединением СО	0,2
	4	Потребитель с закрытым водоразбором на ГВС и непосредственным присоединением СО (после ЦТП)	6,4
	5.1	Потребитель с открытым водоразбором на ГВС и насосным присоединением СО (насос на перемычке)	0,5
	5.2	Потребитель без ГВС и насосным присоединением СО (насос на перемычке)	3,2
	13	Потребитель с двухступенчатым смешанным подключением подогревателей ГВС и элеваторным присоединением СО	8,8

Источник тепловой энергии	Номер схемы подключения	Описание схемы	Доля потребителей, подключенной по данной схеме, %
	14	Потребитель с двухступенчатым смешанным подключением подогревателей ГВС и независимым присоединением СО	1,7
	16	Потребитель с двухступенчатым смешанным подключением подогревателей ГВС и независимым присоединением СО и СВ	0,2
	17	Потребитель с двухступенчатым смешанным подключением подогревателей ГВС и насосным присоединением СО	2,4
	18	Потребитель с двухступенчатым смешанным подключением подогревателей ГВС и элеваторным присоединением СО	1,5
	19	Потребитель с параллельным подключением подогревателей ГВС и элеваторным присоединением СО	2,9
	20	Потребитель с параллельным подключением подогревателей ГВС и независимым присоединением СО	0,9
	21	Потребитель с параллельным подключением подогревателей ГВС и насосным присоединением СО и СВ (насос на перемычке)	0,1
	23	Потребитель с параллельным подключением подогревателя ГВС и насосным присоединением СО (насос на перемычке)	0,6
	24	Потребитель с параллельным подключением подогревателя ГВС и элеваторным присоединением СО	0,1
	25	Потребитель с вентиляционной нагрузкой	0,0
	26	Потребитель с закрытым водоразбором и циркуляционной линией (ГВС осуществляется по 4-х трубной схеме после ЦТП)	6,3
	34	Потребитель с двухступенчатым смешанным подключением подогревателей ГВС	0,1
	36.1	Потребитель с открытым водоразбором на ГВС и насосным присоединением СО (насос на подающем трубопроводе)	0,8
	36.2	Потребитель без ГВС и насосным присоединением СО (насос на подающем трубопроводе)	1,3
	37.2	Потребитель без ГВС и насосным присоединением СО (насос на обратном трубопроводе)	0,1
	38	Потребитель с параллельным подключением подогревателей ГВС и насосным присоединением СО (насос на подающем трубопроводе)	2,5
	39	Потребитель с параллельным подключением подогревателей ГВС и насосным присоединением СО (насос на обратном трубопроводе)	0,1
	40	Потребитель с двухступенчатым смешанным подключением подогревателей ГВС и насосным присоединением СО (насос на подающем трубопроводе)	6,9
	41	Потребитель с двухступенчатым смешанным подключением подогревателей ГВС и насосным присоединением СО (насос на обратном трубопроводе)	0,3
	42	Потребитель с двухступенчатым последовательным подключением подогревателей ГВС и насосным присоединением СО (насос на подающем трубопроводе)	0,1
ТЭЦ-2	1	Потребитель с открытым водоразбором на ГВС и независимым присоединением СО и СВ	0,2
	1	Потребитель без ГВС и независимым присоединением СО и СВ	0,3
	2.1	Потребитель с открытым водоразбором на ГВС и элеваторным присоединением СО	50,9
	2.2	Потребитель без ГВС и элеваторным присоединением СО	15,1

Источник тепловой энергии	Номер схемы подключения	Описание схемы	Доля потребителей, подключенной по данной схеме, %
	3.2	Потребитель с независимым присоединением СО	0,2
	4	Потребитель с закрытым водоразбором на ГВС и непосредственным присоединением СО (после ЦТП)	6,7
	5.1	Потребитель с открытым водоразбором на ГВС и насосным присоединением СО (насос на перемычке)	2,8
	5.2	Потребитель без ГВС и насосным присоединением СО (насос на перемычке)	3,0
	13	Потребитель с двухступенчатым смешанным подключением подогревателей ГВС и элеваторным присоединением СО	2,0
	14	Потребитель с двухступенчатым смешанным подключением подогревателей ГВС и независимым присоединением СО	1,3
	16	Потребитель с двухступенчатым смешанным подключением подогревателей ГВС и независимым присоединением СО и СВ	0,1
	17	Потребитель с двухступенчатым смешанным подключением подогревателей ГВС и насосным присоединением СО	1,4
	18	Потребитель с двухступенчатым смешанным подключением подогревателей ГВС и элеваторным присоединением СО	1,2
	19	Потребитель с параллельным подключением подогревателей ГВС и элеваторным присоединением СО	1,5
	20	Потребитель с параллельным подключением подогревателей ГВС и независимым присоединением СО	0,2
	21	Потребитель с параллельным подключением подогревателей ГВС и насосным присоединением СО и СВ (насос на перемычке)	0,1
	23	Потребитель с параллельным подключением подогревателя ГВС и насосным присоединением СО (насос на перемычке)	0,6
	26	Потребитель с закрытым водоразбором и циркуляционной линией (ГВС осуществляется по 4-х трубной схеме после ЦТП)	4,3
	34	Потребитель с двухступенчатым смешанным подключением подогревателей ГВС	0,2
	36.1	Потребитель с открытым водоразбором на ГВС и насосным присоединением СО (насос на подающем трубопроводе)	1,1
	36.2	Потребитель без ГВС и насосным присоединением СО (насос на подающем трубопроводе)	0,5
	38	Потребитель с параллельным подключением подогревателей ГВС и насосным присоединением СО (насос на подающем трубопроводе)	2,0
	39	Потребитель с параллельным подключением подогревателей ГВС и насосным присоединением СО (насос на обратном трубопроводе)	0,2
	40	Потребитель с двухступенчатым смешанным подключением подогревателей ГВС и насосным присоединением СО (насос на подающем трубопроводе)	3,9
41	Потребитель с двухступенчатым смешанным подключением подогревателей ГВС и насосным присоединением СО (насос на обратном трубопроводе)	0,2	
42	Потребитель с двухступенчатым последовательным подключением подогревателей ГВС и насосным присоединением СО (насос на подающем трубопроводе)	0,2	
КРК	1	Потребитель с независимым присоединением СО и СВ	0,1
	2.1	Потребитель с открытым водоразбором на ГВС и элева-	21,9

Источник тепловой энергии	Номер схемы подключения	Описание схемы	Доля потребителей, подключенной по данной схеме, %
		торным присоединением СО	
	2.2	Потребитель без ГВС и элеваторным присоединением СО	37,5
	3.2	Потребитель с независимым присоединением СО	1,1
	4	Потребитель с непосредственным присоединением СО (после ЦТП)	0,2
	5.2	Потребитель с насосным присоединением СО (насос на перемычке)	1,3
	13	Потребитель с двухступенчатым смешанным подключением подогревателей ГВС и элеваторным присоединением СО	9,8
	14	Потребитель с двухступенчатым смешанным подключением подогревателей ГВС и независимым присоединением СО	3,0
	17	Потребитель с двухступенчатым смешанным подключением подогревателей ГВС и насосным присоединением СО	2,0
	18	Потребитель с двухступенчатым смешанным подключением подогревателей ГВС и элеваторным присоединением СО	0,1
	19	Потребитель с параллельным подключением подогревателей ГВС и элеваторным присоединением СО	2,6
	20	Потребитель с параллельным подключением подогревателей ГВС и независимым присоединением СО	0,4
	21	Потребитель с параллельным подключением подогревателей ГВС и насосным присоединением СО и СВ (насос на перемычке)	0,1
	23	Потребитель с параллельным подключением подогревателя ГВС и насосным присоединением СО (насос на перемычке)	0,5
	26	Потребитель с закрытым водоразбором и циркуляционной линией (ГВС осуществляется по 4-х трубной схеме после ЦТП)	13,9
	27	Потребитель с подогревателями ГВС	0,2
	34	Потребитель с двухступенчатым смешанным подключением подогревателей ГВС	0,3
	36.1	Потребитель с открытым водоразбором на ГВС и насосным присоединением СО (насос на подающем трубопроводе)	0,5
	36.2	Потребитель без ГВС и насосным присоединением СО (насос на подающем трубопроводе)	0,6
	37.1	Потребитель с открытым водоразбором на ГВС и насосным присоединением СО (насос на обратном трубопроводе)	0,1
	38	Потребитель с параллельным подключением подогревателей ГВС и насосным присоединением СО (насос на подающем трубопроводе)	1,3
	40	Потребитель с двухступенчатым смешанным подключением подогревателей ГВС и насосным присоединением СО (насос на подающем трубопроводе)	2,1
	41	Потребитель с двухступенчатым смешанным подключением подогревателей ГВС и насосным присоединением СО (насос на обратном трубопроводе)	0,6
	42	Потребитель с двухступенчатым последовательным подключением подогревателей ГВС и насосным присоединением СО (насос на подающем трубопроводе)	0,1
Котельная 1.39	4	Потребитель с открытым водоразбором на ГВС и с непосредственным присоединением СО и открытой схемой ГВС	66,7



Источник тепловой энергии	Номер схемы подключения	Описание схемы	Доля потребителей, подключенной по данной схеме, %
	4	Потребитель с открытым водоразбором на ГВС и с непосредственным присоединением СО и открытой схемой ГВС	33,3
Котельная 3.14	2.2	Потребитель с открытым водоразбором на ГВС и элеваторным присоединением СО	32,7
	5.2	Потребитель с насосным присоединением СО (насос на перемычке)	2,8
	13	Потребитель с двухступенчатым смешанным подключением подогревателей ГВС и элеваторным присоединением СО	32,7
	14	Потребитель с двухступенчатым смешанным подключением подогревателей ГВС и независимым присоединением СО	0,5
	15	Потребитель с двухступенчатым смешанным подключением подогревателей ГВС и насосным присоединением СО и СВ (насос на перемычке)	0,5
	17	Потребитель с двухступенчатым смешанным подключением подогревателей ГВС и насосным присоединением СО	3,7
	19	Потребитель с параллельным подключением подогревателей ГВС и элеваторным присоединением СО	5,5
	23	Потребитель с параллельным подключением подогревателя ГВС и насосным присоединением СО (насос на перемычке)	3,2
	26	Потребитель с закрытым водоразбором и циркуляционной линией (ГВС осуществляется по 4-х трубной схеме после ЦТП)	0,5
	27	Потребитель с подогревателями ГВС	16,6
	32	Потребитель с двухступенчатым смешанным подключением подогревателей ГВС и непосредственным присоединением СО	0,9
	34	Потребитель с двухступенчатым смешанным подключением подогревателей ГВС	0,5

Общее количество потребителей с открытым ГВС приведено в таблице 2.

Таблица 2. Количество потребителей с открытым ГВС

№ п/п	Источник теплоснабжения	Доля потребителей с открытым ГВС, %	Доля потребителей с закрытым ГВС, %
1	ТЭЦ-2	54,9	45,1
2	ТЭЦ-3	43,0	57,0
3	ТЭЦ-5	29,9	70,1
4	КРК	22,4	77,6
5	котельная 3.14	32,7	67,3
6	Котельная 1.39	66,7	33,3

При формировании предложений по переходу на закрытую схему ГВС предлагается при сохранении существующей схемы присоединения систем отопления абонентов, осуществлять подачу горячей воды через пластинчатые водо-водяные подогреватели.

При выборе схемы подключения подогревателей к системе теплоснабжения определяющим являлось: величина тепловой нагрузки, возможность снижения объема теплоносителя в первичном контуре и минимизация капитальных затрат при переводе с открытой схемы на закрытую. При подборе подогревателей при незначительной тепловой нагрузке применялась одноступенчатая параллельная схема подключения (). При высоких расходах сетевой воды – 2-х ступенчатая смешанная схема ().

Тепловой пункт (ТП) — один из главных элементов системы централизованного тепло-снабжения зданий, выполняющий функции приема теплоносителя, преобразования (при необходимости) его параметров, распределения между потребителями тепловой энергии и учета ее расходования.

Для реализации данного решения в зданиях малоэтажной постройки предполагается установить автоматизированные тепловые пункты.

Для упрощения процесса проектирования, комплектации и монтажа ТП могут изготавливаться в заводских условиях и поставляться на объект строительства в виде готовых блоков — блочный тепловой пункт (БТП).

БТП представляет собой собранные на раме в общую конструкцию отдельные функциональные узлы, как правило, в комплекте с приборами и устройствами контроля, автоматического регулирования и управления.

На данный момент в России широко применяются стандартные автоматизированные блочные тепловые пункты полной заводской готовности, предназначенные для присоединения к тепловой сети различных систем теплоснабжения и выполненные по типовым технологическим схемам с применением водоподогревателей на базе паяных или разборных пластинчатых теплообменников отечественного производства.

В соответствии с СП 41-101-95 «Проектирование тепловых пунктов» в зависимости от соотношения максимально-часовой тепловой нагрузки ГВС к нагрузке отопления предлагается оборудовать тепловые пункты абонентов одноступенчатыми (потребители малоэтажной застройки с незначительной тепловой нагрузкой ГВС), либо двухступенчатыми подогревателями ГВС (потребители многоквартирных домов). Подключение системы отопления предполагается осуществлять по существующей на данный момент в зданиях зависимой схеме. Схемы подключения тепловых пунктов абонентов в зависимости от количества подогревателей ГВС и регулирования теплоносителя в системе отопления представлены на рисунке 1, рисунке 2, рисунке 3, рисунке 4.

Потребители малоэтажной застройки предлагается подключить по одноступенчатой параллельной схеме (Рисунок 1, Рисунок 2).

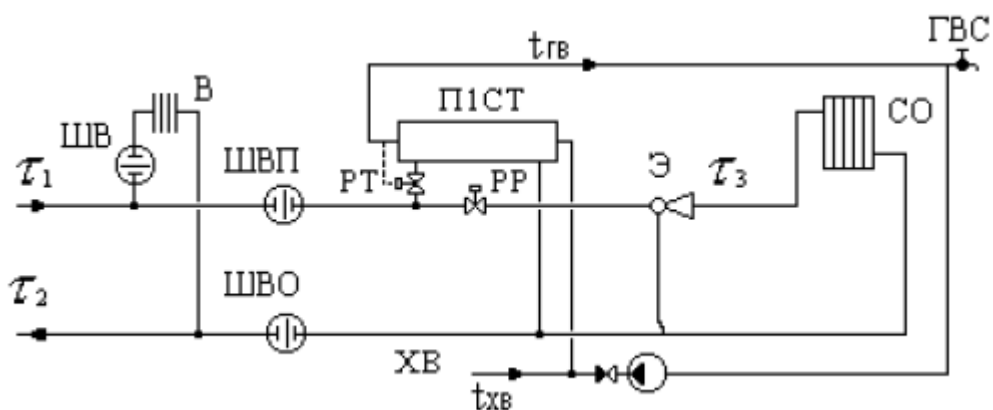


Рисунок 1. Схема 19. Местный тепловой пункт с параллельным подключением подогревателей ГВС и элеваторным присоединением СО

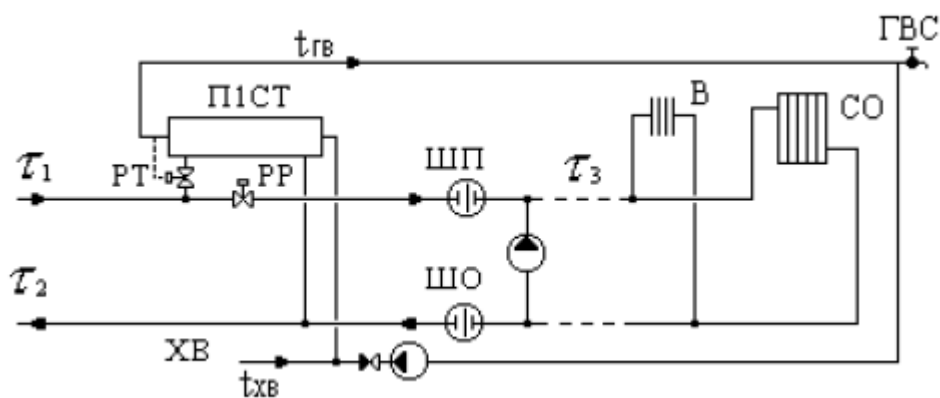


Рисунок 2. Схема 21. потребитель с параллельным подключением подогревателей ГВС и насосным присоединением СО и СВ

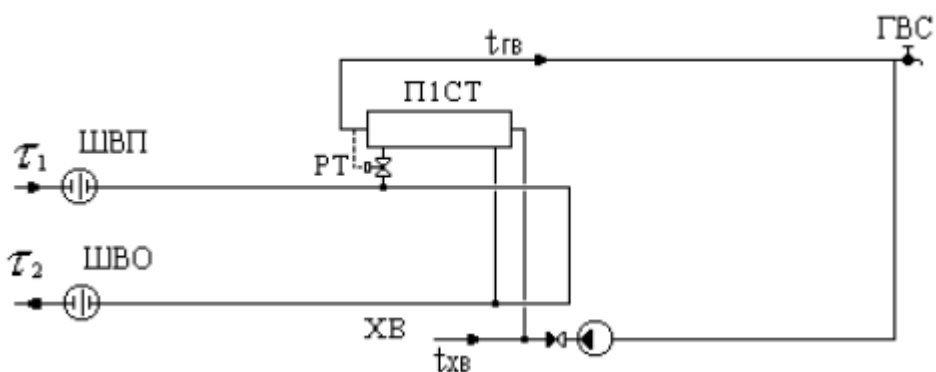


Рисунок 3. Схема 27. Местный тепловой пункт с подогревателями ГВС

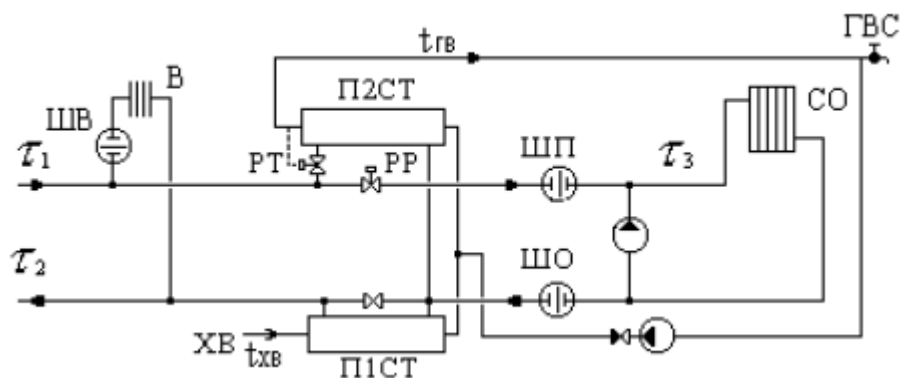


Рисунок 4. Схема 17. Местный тепловой пункт с двухступенчатым смешанным подключением подогревателей ГВС и насосным присоединением СО

Как видно из рисунков, к реализации предлагаются стандартные тепловые схемы подключения абонентов к тепловой сети в соответствии с СП 41-101-95 «Проектирование тепловых пунктов», предполагающие автоматическое поддержание необходимых гидравлических режимов, температуры горячей воды и температурного графика в системе отопления зданий.

Схемы включают все необходимые функциональные узлы и модули теплового пункта:

- узел ввода;
- узлы обеспечения гидравлических режимов;
- узлы автоматического поддержания температурных параметров горячей воды;
- узлы присоединения систем отопления, вентиляции и горячего водоснабжения.

Для малоэтажных зданий рекомендуется рассмотреть использование параллельной схемы присоединения подогревателя ГВС, для многоэтажных – смешанной схемы (после уточнения тепловых нагрузок здания на отопление и ГВС).

## 2. Выбор и обоснование метода регулирования отпуска тепловой энергии от источников тепловой энергии

Существующие графики регулирования отпуска тепла с горячей водой в тепловую сеть для источников теплоснабжения с потребителями, подключенными по открытой схеме ГВС, приведены в таблице 3.

Таблица 3. Температурные графики отпуска тепла с горячей водой от источников теплоснабжения

№ п/п	Наименование котельной	Температурный график, °С	Описание температурного графика
1	ТЭЦ-3	150/70	Со спрямлением на ГВС при температуре наружного воздуха до 1 °С
2	ТЭЦ-4	150/70	Со спрямлением на ГВС при температуре наружного воздуха до 1 °С
3	ТЭЦ-5	150/70	Со спрямлением на ГВС при температуре наружного воздуха до 1 °С
4	ТЭЦ-2	150/70	Со спрямлением на ГВС при температуре наружного воздуха до 1 °С
5	КРК	150/70	Со спрямлением на ГВС при температуре наружного воздуха до 1 °С
6	Котельная 1.39	75/55	Со спрямлением на ГВС при температуре наружного воздуха до -10 °С
7	Котельная 3.14	105/70	Со спрямлением на ГВС при температуре наружного воздуха до -10 °С

Изменение графиков регулирования отпуска тепловой энергии от источников теплоснабжения при переходе на закрытый водоразбор не предусматривается.

### **3. Предложения по реконструкции тепловых сетей для обеспечения передачи тепловой энергии при переходе от открытой системы теплоснабжения (горячего водоснабжения) к закрытой системе горячего водоснабжения**

По результатам гидравлического расчета тепловых сетей при переходе с открытой системы теплоснабжения (горячего водоснабжения) на закрытую систему горячего водоснабжения реконструкция тепловых сетей для обеспечения передачи тепловой энергии не потребуется.

#### 4. Расчет потребности инвестиций для перевода открытой системы теплоснабжения (горячего водоснабжения) в закрытую систему горячего водоснабжения

Оценка финансовых потребностей для строительства и реконструкции тепловых сетей определены по «Укрупненным нормативам цены строительства. НЦС 81-02-13-2022. Сборник № 13. Наружные тепловые сети». Расчет стоимости строительства выполнен на 2022 год.

Оценка потребности в инвестициях по установке ИТП для перехода на закрытую схему ГВС для потребителей ТЭЦ-2 приведена в таблице 4, для ТЭЦ-3 – в таблице 5, для ТЭЦ-5 – в таблице 6, для котельной КРК – в таблице 7, для котельной 3.14 – в таблице 8, для котельной 1.39 – в таблице 9.

Общие потребности в инвестициях по переводу потребителей на закрытую схему ГВС оцениваются в 4 960,855 млн. руб. с НДС:

- ТЭЦ-2 АО «ОмскРТС» – 916,127 млн. руб.;
- ТЭЦ-3 АО «ТГК-11» – 1 640,698 млн. руб.;
- ТЭЦ-5 АО «ТГК-11» – 1 729,028 млн. руб.;
- котельная КРК АО «ОмскРТС» – 594,362 млн. руб.;
- котельной 1.39 МП г. Омска "Тепловая компания" – 75,457;
- котельной 3.14 ООО "Омсктехуглерод" – 5,181 млн. руб.

Таблица 4. Стоимость мероприятий для перехода на закрытую схему ГВС для потребителей ТЭЦ-2

Реестровый номер здания	Источник тепловой энергии	Тепловая нагрузка отопления, Гкал/ч	Среднечасовая тепловая нагрузка горячего водоснабжения, Гкал/ч	Максимально-часовая тепловая нагрузка горячего водоснабжения, Гкал/ч	Капитальные затраты в строительство ИТП, тыс. руб.	Адрес
1	ТЭЦ-2	0,11	0,36	0,36	3 383,0	Вагонное депо Омск-сортировочный ВЧД-2
2	ТЭЦ-2	0,31	0,10	0,36	2 028,8	Красный пер, 1
3	ТЭЦ-2	0,29	0,06	0,27	1 225,3	Красный пер, 3
4	ТЭЦ-2	0,05	0,02	0,04	863,6	Красный пер, 6
5	ТЭЦ-2	0,14	0,29	0,29	4 298,8	Красный пер, 6, 4
6	ТЭЦ-2	0,26	0,08	0,22	1 607,0	Спортивный проезд, 1
7	ТЭЦ-2	0,26	0,09	0,23	1 707,4	Спортивный проезд, 2
8	ТЭЦ-2	0,26	0,09	0,25	1 807,9	Спортивный проезд, 3
9	ТЭЦ-2	0,26	0,09	0,23	1 707,4	Спортивный проезд,

Реестровый номер здания	Источник тепловой энергии	Тепловая нагрузка отопления, Гкал/ч	Среднечасовая тепловая нагрузка горячего водоснабжения, Гкал/ч	Максимально-часовая тепловая нагрузка горячего водоснабжения, Гкал/ч	Капитальные затраты в строительство ИТП, тыс. руб.	Адрес
						4
10	ТЭЦ-2	0,14	0,03	0,11	863,6	Спортивный проезд, 5а
11	ТЭЦ-2	0,03	0,01	0,02	863,6	Спортивный проезд, 5а/1
12	ТЭЦ-2	0,26	0,09	0,23	1 747,6	Спортивный проезд, 6
13	ТЭЦ-2	0,10	0,02	0,08	863,6	Спортивный проезд, 7
14	ТЭЦ-2	0,10	0,02	0,08	863,6	Спортивный проезд, 7а
15	ТЭЦ-2	0,27	0,07	0,21	1 446,3	Спортивный проезд, 8
16	ТЭЦ-2	0,10	0,02	0,08	863,6	Спортивный проезд, 9
17	ТЭЦ-2	0,14	0,03	0,11	863,6	Спортивный проезд, 9а
18	ТЭЦ-2	0,25	0,08	0,23	1 627,1	Спортивный проезд, 10
19	ТЭЦ-2	0,26	0,08	0,22	1 546,7	Спортивный проезд, 11
20	ТЭЦ-2	0,14	0,04	0,16	863,6	Спортивный проезд, 12
21	ТЭЦ-2	0,08	0,03	0,06	863,6	Технический пер, 3
22	ТЭЦ-2	0,26	0,08	0,23	1 667,3	Тимуровский проезд, 2
23	ТЭЦ-2	0,48	0,07	0,25	1 386,0	Тимуровский проезд, 3
24	ТЭЦ-2	0,32	0,09	0,24	1 807,9	Тимуровский проезд, 4
25	ТЭЦ-2	0,39	0,10	0,30	2 089,1	Тимуровский проезд, 5
26	ТЭЦ-2	0,18	0,04	0,16	863,6	Тимуровский проезд, 6
27	ТЭЦ-2	0,34	0,07	0,26	1 386,0	Тимуровский проезд, 8
28	ТЭЦ-2	0,02	0,02	0,03	863,6	б-р Победы, 1
29	ТЭЦ-2	0,28	0,09	0,23	1 747,6	б-р Победы, 1
30	ТЭЦ-2	0,28	0,09	0,25	1 807,9	б-р Победы, 3
31	ТЭЦ-2	0,04	0,02	0,04	863,6	б-р Победы, 3а
32	ТЭЦ-2	0,25	0,06	0,21	1 145,0	б-р Победы, 5
33	ТЭЦ-2	0,26	0,08	0,33	1 607,0	б-р Победы, 6
34	ТЭЦ-2	0,28	0,07	0,26	1 406,1	б-р Победы, 8
35	ТЭЦ-2	0,34	0,07	0,21	1 466,4	б-р Победы, 10
36	ТЭЦ-2	0,21	0,07	0,26	1 386,0	пр-т К. Маркса, 26
37	ТЭЦ-2	0,12	0,03	0,06	863,6	пр-т К. Маркса, 28
38	ТЭЦ-2	0,38	0,08	0,23	1 667,3	пр-т К. Маркса, 30
39	ТЭЦ-2	0,28	0,08	0,23	1 667,3	пр-т К. Маркса, 30а



Реестровый номер здания	Источник тепловой энергии	Тепловая нагрузка отопления, Гкал/ч	Среднечасовая тепловая нагрузка горячего водоснабжения, Гкал/ч	Максимально-часовая тепловая нагрузка горячего водоснабжения, Гкал/ч	Капитальные затраты в строительство ИТП, тыс. руб.	Адрес
40	ТЭЦ-2	0,27	0,03	0,12	863,6	пр-т К. Маркса, 34
41	ТЭЦ-2	0,32	0,09	0,22	1 707,4	пр-т К. Маркса, 34а
42	ТЭЦ-2	0,13	0,00	0,01	863,6	пр-т К. Маркса, 36/1
43	ТЭЦ-2	0,49	0,41	0,92	3 881,1	пр-т К. Маркса, 38
44	ТЭЦ-2	0,05	0,02	0,02	863,6	пр-т К. Маркса, 38а
45	ТЭЦ-2	0,14	0,03	0,12	863,6	пр-т К. Маркса, 42
46	ТЭЦ-2	0,26	0,07	0,21	1 446,3	пр-т К. Маркса, 44
47	ТЭЦ-2	0,15	0,04	0,16	863,6	пр-т К. Маркса, 46
48	ТЭЦ-2	0,16	0,04	0,16	863,6	пр-т К. Маркса, 46а
49	ТЭЦ-2	0,29	0,08	0,22	1 526,7	пр-т К. Маркса, 47
50	ТЭЦ-2	0,26	0,07	0,26	1 406,1	пр-т К. Маркса, 48
51	ТЭЦ-2	0,26	0,09	0,24	1 707,4	пр-т К. Маркса, 48а
52	ТЭЦ-2	0,32	0,07	0,21	1 355,9	пр-т К. Маркса, 49
53	ТЭЦ-2	0,32	0,07	0,21	1 355,9	пр-т К. Маркса, 49
54	ТЭЦ-2	0,16	0,04	0,16	863,6	пр-т К. Маркса, 50
55	ТЭЦ-2	0,13	0,06	0,23	1 205,3	пр-т К. Маркса, 50а
56	ТЭЦ-2	0,22	0,03	0,10	863,6	пр-т К. Маркса, 50а
57	ТЭЦ-2	0,39	0,08	0,23	1 647,2	пр-т К. Маркса, 52
58	ТЭЦ-2	0,22	0,06	0,20	1 145,0	пр-т К. Маркса, 52б
59	ТЭЦ-2	0,02	0,00	0,01	863,6	пр-т К. Маркса, 55
60	ТЭЦ-2	0,26	0,05	0,16	1 084,7	пр-т К. Маркса, 59
61	ТЭЦ-2	0,43	0,11	0,35	2 229,7	пр-т К. Маркса, 60а
62	ТЭЦ-2	0,26	0,04	0,16	863,6	пр-т К. Маркса, 61
63	ТЭЦ-2	0,22	0,06	0,12	1 165,1	пр-т К. Маркса, 62
64	ТЭЦ-2	0,29	0,03	0,14	863,6	пр-т К. Маркса, 64
65	ТЭЦ-2	0,47	0,09	0,30	1 858,1	пр-т К. Маркса, 66
66	ТЭЦ-2	0,26	0,07	0,26	1 406,1	пр-т К. Маркса, 67
67	ТЭЦ-2	0,48	0,07	0,26	1 426,2	пр-т К. Маркса, 68
68	ТЭЦ-2	0,26	0,07	0,26	1 446,3	пр-т К. Маркса, 69
69	ТЭЦ-2	0,14	0,04	0,13	863,6	пр-т К. Маркса, 71
70	ТЭЦ-2	0,34	0,11	0,30	2 129,3	пр-т К. Маркса, 71а
71	ТЭЦ-2	0,27	0,09	0,25	1 747,6	пр-т К. Маркса, 73
72	ТЭЦ-2	0,28	0,07	0,21	1 466,4	пр-т К. Маркса, 75
73	ТЭЦ-2	0,32	0,08	0,22	1 566,8	пр-т К. Маркса, 75а
74	ТЭЦ-2	0,27	0,07	0,21	1 466,4	пр-т К. Маркса, 77
75	ТЭЦ-2	0,23	0,01	0,01	863,6	пр-т К. Маркса, 77/1
76	ТЭЦ-2	0,28	0,07	0,21	1 466,4	пр-т К. Маркса, 79
77	ТЭЦ-2	0,27	0,09	0,25	1 787,8	пр-т К. Маркса, 79а
78	ТЭЦ-2	0,16	0,04	0,13	863,6	пр-т К. Маркса, 80
79	ТЭЦ-2	0,23	0,07	0,19	1 366,0	пр-т К. Маркса, 81
80	ТЭЦ-2	0,13	0,03	0,05	863,6	пр-т К. Маркса, 82
81	ТЭЦ-2	0,11	0,02	0,08	863,6	пр-т К. Маркса, 82а
82	ТЭЦ-2	0,26	0,13	0,35	2 511,0	пр-т К. Маркса, 83
83	ТЭЦ-2	0,34	0,11	0,30	2 209,6	пр-т К. Маркса, 83а

Реестровый номер здания	Источник тепловой энергии	Тепловая нагрузка отопления, Гкал/ч	Среднечасовая тепловая нагрузка горячего водоснабжения, Гкал/ч	Максимально-часовая тепловая нагрузка горячего водоснабжения, Гкал/ч	Капитальные затраты в строительство ИТП, тыс. руб.	Адрес
84	ТЭЦ-2	0,32	0,04	0,12	863,6	пр-т К. Маркса, 84
85	ТЭЦ-2	0,25	0,02	0,08	863,6	пр-т К. Маркса, 84
86	ТЭЦ-2	0,04	0,01	0,02	863,6	пр-т К. Маркса, 84а
87	ТЭЦ-2	0,28	0,06	0,21	1 245,4	пр-т К. Маркса, 85
88	ТЭЦ-2	0,27	0,08	0,22	1 566,8	пр-т К. Маркса, 85а
89	ТЭЦ-2	0,28	0,07	0,21	1 466,4	пр-т К. Маркса, 87
90	ТЭЦ-2	0,27	0,08	0,22	1 566,8	пр-т К. Маркса, 87а
91	ТЭЦ-2	0,28	0,07	0,21	1 466,4	пр-т К. Маркса, 89
92	ТЭЦ-2	0,02	0,00	0,01	863,6	пр-т К. Маркса, 89/3
93	ТЭЦ-2	0,28	0,08	0,22	1 566,8	пр-т К. Маркса, 89а
94	ТЭЦ-2	0,28	0,01	0,02	863,6	ул. 1-я Военная, 5, 5а, 5/1
95	ТЭЦ-2	0,23	0,01	0,02	863,6	ул. 1-я Военная, 7 к2
96	ТЭЦ-2	0,01	0,00	0,01	863,6	ул. 1-я Военная, 22
97	ТЭЦ-2	0,13	0,00	0,00	863,6	ул. 1-я Железнодорожная, 1
98	ТЭЦ-2	0,03	0,00	0,00	863,6	ул. 1-я Железнодорожная, 1
99	ТЭЦ-2	0,22	0,15	0,15	3 033,2	ул. 1-я Железнодорожная, 1
100	ТЭЦ-2	0,03	0,00	0,00	863,6	ул. 1-я Железнодорожная, 1
101	ТЭЦ-2	0,24	0,07	0,19	1 406,1	ул. 1-я Железнодорожная, 18
102	ТЭЦ-2	0,24	0,07	0,22	1 406,1	ул. 1-я Железнодорожная, 18/1
103	ТЭЦ-2	0,02	0,01	0,03	863,6	ул. 1-я Ломоносова, 17, 19
104	ТЭЦ-2	0,28	0,07	0,22	1 386,0	ул. 1-я Промышленная, 2
105	ТЭЦ-2	0,25	0,08	0,22	1 607,0	ул. 1-я Промышленная, 4
106	ТЭЦ-2	0,08	0,07	0,07	1 305,7	ул. 2-я Железнодорожная, 1
107	ТЭЦ-2	0,07	0,02	0,05	863,6	ул. 2-я Железнодорожная, 1а
108	ТЭЦ-2	0,24	0,08	0,22	1 607,0	ул. 2-я Железнодорожная, 1а
109	ТЭЦ-2	0,24	0,08	0,22	1 607,0	ул. 2-я Железнодорожная, 1а
110	ТЭЦ-2	0,28	0,04	0,11	863,6	ул. 3-я Железнодорожная, 3
111	ТЭЦ-2	0,24	0,08	0,22	1 607,0	ул. 3-я Железнодорожная, 9
112	ТЭЦ-2	0,53	0,03	0,12	863,6	ул. 3-я Железнодорожная, 9
113	ТЭЦ-2	0,55	0,05	0,12	924,0	ул. 3-я Железнодоро-

Реестровый номер здания	Источник тепловой энергии	Тепловая нагрузка отопления, Гкал/ч	Среднечасовая тепловая нагрузка горячего водоснабжения, Гкал/ч	Максимально-часовая тепловая нагрузка горячего водоснабжения, Гкал/ч	Капитальные затраты в строительство ИТП, тыс. руб.	Адрес
						рожная, 9
114	ТЭЦ-2	0,31	0,09	0,35	1 888,2	ул. 3-я Железнодорожная, 10а
115	ТЭЦ-2	0,25	0,07	0,26	1 305,7	ул. 3-я Железнодорожная, 18
116	ТЭЦ-2	0,52	0,02	0,11	863,6	ул. 3-я Железнодорожная, 20, 22, 24
117	ТЭЦ-2	0,01	0,04	0,08	863,6	ул. 3-я Железнодорожная, 22а
118	ТЭЦ-2	0,02	0,00	0,01	863,6	ул. 3-я Чередовая, 28
119	ТЭЦ-2	0,28	0,06	0,23	1 165,1	ул. 4-я Железнодорожная, 4
120	ТЭЦ-2	0,28	0,04	0,11	863,6	ул. 4-я Железнодорожная, 6
121	ТЭЦ-2	0,07	0,00	0,00	863,6	ул. 4-я Железнодорожная, 12а
122	ТЭЦ-2	0,05	0,02	0,05	863,6	ул. 4-я Транспортная, 1а
123	ТЭЦ-2	0,05	0,01	0,03	863,6	ул. 4-я Транспортная, 1а/1
124	ТЭЦ-2	0,03	0,00	0,01	863,6	ул. 4-я Транспортная, 2а
125	ТЭЦ-2	0,04	0,01	0,05	863,6	ул. 4-я Транспортная, 3
126	ТЭЦ-2	0,04	0,01	0,03	863,6	ул. 4-я Транспортная, 5
127	ТЭЦ-2	0,04	0,01	0,03	863,6	ул. 4-я Транспортная, 7
128	ТЭЦ-2	0,05	0,01	0,03	863,6	ул. 4-я Транспортная, 9
129	ТЭЦ-2	0,34	0,12	0,30	2 430,6	ул. 4-я Транспортная, 10
130	ТЭЦ-2	0,23	0,07	0,26	1 406,1	ул. 4-я Транспортная, 12
131	ТЭЦ-2	0,05	0,01	0,03	863,6	ул. 4-я Транспортная, 14
132	ТЭЦ-2	0,27	0,12	0,39	2 370,3	ул. 4-я Транспортная, 50
133	ТЭЦ-2	0,39	0,11	0,35	2 189,5	ул. 4-я Транспортная, 54
134	ТЭЦ-2	0,19	0,07	0,10	1 325,8	ул. 5-я Рабочая, 44
135	ТЭЦ-2	0,35	0,02	0,03	863,6	ул. 5-я Рабочая, 44
136	ТЭЦ-2	0,09	0,02	0,08	863,6	ул. 5-я Рабочая, 64
137	ТЭЦ-2	0,07	0,02	0,08	863,6	ул. 5-я Рабочая, 66
138	ТЭЦ-2	0,13	0,03	0,14	863,6	ул. 5-я Рабочая, 66а
139	ТЭЦ-2	0,10	0,00	0,01	863,6	ул. 5-я Рабочая, 68
140	ТЭЦ-2	0,25	0,06	0,24	1 285,6	ул. 5-я Рабочая, 70
141	ТЭЦ-2	0,15	0,03	0,11	863,6	ул. 5-я Рабочая, 70а

Реестровый номер здания	Источник тепловой энергии	Тепловая нагрузка отопления, Гкал/ч	Среднечасовая тепловая нагрузка горячего водоснабжения, Гкал/ч	Максимально-часовая тепловая нагрузка горячего водоснабжения, Гкал/ч	Капитальные затраты в строительство ИТП, тыс. руб.	Адрес
142	ТЭЦ-2	0,28	0,10	0,36	2 028,8	ул. 5-я Рабочая, 70б
143	ТЭЦ-2	0,04	0,02	0,07	863,6	ул. 5-я Рабочая, 70б
144	ТЭЦ-2	0,48	0,14	0,36	2 772,1	ул. 5-я Рабочая, 85
145	ТЭЦ-2	0,27	0,02	0,11	863,6	ул. 5-я Чередовая, 31, 33; ул. Гоголя, 74, 80, ул. Радищева, 39
146	ТЭЦ-2	0,23	0,02	0,09	863,6	ул. 5-я Чередовая, 31а, 31б, 33а, 33б, ул. Гоголя, 82
147	ТЭЦ-2	0,34	0,10	0,31	2 008,8	ул. 9-я Ленинская, 1
148	ТЭЦ-2	0,15	0,02	0,09	863,6	ул. 10-я Ленинская, 4
149	ТЭЦ-2	0,34	0,09	0,32	1 854,1	ул. 14-я Чередовая, 2
150	ТЭЦ-2	0,22	0,07	0,20	1 325,8	ул. 14-я Чередовая, 4
151	ТЭЦ-2	0,13	0,07	0,13	1 305,7	ул. 14-я Чередовая, 4а
152	ТЭЦ-2	0,03	0,02	0,05	863,6	ул. 14-я Чередовая, 4а
153	ТЭЦ-2	0,13	0,07	0,13	1 305,7	ул. 14-я Чередовая, 4а
154	ТЭЦ-2	0,13	0,07	0,13	1 305,7	ул. 14-я Чередовая, 4а
155	ТЭЦ-2	0,09	0,02	0,03	863,6	ул. 14-я Чередовая, 4а
156	ТЭЦ-2	0,32	0,11	0,32	2 109,2	ул. 14-я Чередовая, 6
157	ТЭЦ-2	0,12	0,01	0,06	863,6	ул. 14-я Чередовая, 8
158	ТЭЦ-2	0,62	0,15	0,53	2 952,9	ул. 15-я Рабочая, 102, 102а; ул. 17-я Рабочая, 99
159	ТЭЦ-2	0,14	0,01	0,06	863,6	ул. 16-й Военный городок, 56
160	ТЭЦ-2	0,10	0,01	0,05	863,6	ул. 16-й Военный городок, 59
161	ТЭЦ-2	0,04	0,00	0,02	863,6	ул. 16-й Военный городок, 60
162	ТЭЦ-2	0,35	0,00	0,01	863,6	ул. 16-й Военный городок, 108
163	ТЭЦ-2	0,15	0,05	0,13	1 064,6	ул. 16-й Военный городок, 393
164	ТЭЦ-2	0,24	0,07	0,22	1 406,1	ул. 16-й Военный городок, 404
165	ТЭЦ-2	0,24	0,07	0,22	1 406,1	ул. 16-й Военный городок, 406
166	ТЭЦ-2	0,24	0,07	0,22	1 406,1	ул. 16-й Военный городок, 408
167	ТЭЦ-2	0,12	0,05	0,21	1 054,6	ул. 16-й Военный городок, 415
168	ТЭЦ-2	0,37	0,05	0,21	1 064,6	ул. 16-й Военный городок, 416

Реестровый номер здания	Источник тепловой энергии	Тепловая нагрузка отопления, Гкал/ч	Среднечасовая тепловая нагрузка горячего водоснабжения, Гкал/ч	Максимально-часовая тепловая нагрузка горячего водоснабжения, Гкал/ч	Капитальные затраты в строительство ИТП, тыс. руб.	Адрес
169	ТЭЦ-2	0,24	0,07	0,22	1 406,1	ул. 16-й Военный городок, 426
170	ТЭЦ-2	0,41	0,09	0,27	1 828,0	ул. 17-я Рабочая, 89
171	ТЭЦ-2	0,03	0,00	0,00	863,6	ул. 17-я Рабочая, 89а
172	ТЭЦ-2	0,29	0,07	0,22	1 446,3	ул. 17-я Рабочая, 89а
173	ТЭЦ-2	0,12	0,03	0,13	863,6	ул. 17-я Рабочая, 91
174	ТЭЦ-2	0,24	0,08	0,22	1 607,0	ул. 17-я Рабочая, 91б
175	ТЭЦ-2	0,02	0,00	0,01	863,6	ул. 19-я Рабочая, 46
176	ТЭЦ-2	0,07	0,02	0,04	863,6	ул. 19-я Рабочая, 81
177	ТЭЦ-2	0,24	0,07	0,22	1 426,2	ул. 19-я Рабочая, 81
178	ТЭЦ-2	0,12	0,04	0,11	863,6	ул. 19-я Рабочая, 83
179	ТЭЦ-2	0,12	0,04	0,11	863,6	ул. 19-я Рабочая, 83
180	ТЭЦ-2	0,12	0,04	0,11	863,6	ул. 19-я Рабочая, 83
181	ТЭЦ-2	0,04	0,01	0,03	863,6	ул. 19-я Рабочая, 125
182	ТЭЦ-2	0,06	0,01	0,06	863,6	ул. 20-я Рабочая, 75а
183	ТЭЦ-2	0,06	0,01	0,06	863,6	ул. 20-я Рабочая, 75а
184	ТЭЦ-2	0,06	0,01	0,05	863,6	ул. 20-я Рабочая, 75а
185	ТЭЦ-2	0,01	0,00	0,00	863,6	ул. 23-я Рабочая, 68
186	ТЭЦ-2	0,01	0,00	0,00	863,6	ул. 23-я Рабочая, 70
187	ТЭЦ-2	0,30	0,35	0,69	5 185,6	ул. 25 лет Октября, 4
188	ТЭЦ-2	0,13	0,03	0,07	863,6	ул. 25 лет Октября, 4/1
189	ТЭЦ-2	0,01	0,00	0,00	863,6	ул. 25 лет Октября, 34
190	ТЭЦ-2	0,01	0,00	0,01	863,6	ул. Академика Павлова 10
191	ТЭЦ-2	0,15	0,02	0,02	863,6	ул. Академика Павлова, 2
192	ТЭЦ-2	0,05	0,01	0,03	863,6	ул. Академика Павлова, 5
193	ТЭЦ-2	0,04	0,00	0,02	863,6	ул. Академика Павлова, 7
194	ТЭЦ-2	0,06	0,01	0,03	863,6	ул. Академика Павлова, 9
195	ТЭЦ-2	0,06	0,01	0,03	863,6	ул. Академика Павлова, 11
196	ТЭЦ-2	0,02	0,00	0,01	863,6	ул. Академика Павлова, 13
197	ТЭЦ-2	0,03	0,00	0,02	863,6	ул. Академика Павлова, 15
198	ТЭЦ-2	0,33	0,10	0,20	1 970,6	ул. Академика Павлова, 20

Реестровый номер здания	Источник тепловой энергии	Тепловая нагрузка отопления, Гкал/ч	Среднечасовая тепловая нагрузка горячего водоснабжения, Гкал/ч	Максимально-часовая тепловая нагрузка горячего водоснабжения, Гкал/ч	Капитальные затраты в строительство ИТП, тыс. руб.	Адрес
199	ТЭЦ-2	0,73	0,02	0,03	863,6	ул. Академика Павлова, 22
200	ТЭЦ-2	0,07	0,01	0,05	863,6	ул. Академика Павлова, 23
201	ТЭЦ-2	0,08	0,02	0,03	863,6	ул. Академика Павлова, 24
202	ТЭЦ-2	0,28	0,05	0,10	1 000,4	ул. Академика Павлова, 24
203	ТЭЦ-2	0,17	0,02	0,11	863,6	ул. Академика Павлова, 25
204	ТЭЦ-2	0,17	0,03	0,13	863,6	ул. Академика Павлова, 27
205	ТЭЦ-2	0,23	0,03	0,05	863,6	ул. Академика Павлова, 29, 29а
206	ТЭЦ-2	0,14	0,01	0,01	863,6	ул. Академика Павлова, 30
207	ТЭЦ-2	0,31	0,10	0,36	2 028,8	ул. Академика Павлова, 31
208	ТЭЦ-2	0,18	0,01	0,03	863,6	ул. Академика Павлова, 31
209	ТЭЦ-2	0,03	0,01	0,01	863,6	ул. Ангарская, 9
210	ТЭЦ-2	0,15	0,01	0,03	863,6	ул. Ангарская, 11
211	ТЭЦ-2	0,30	0,07	0,19	1 446,3	ул. Ангарская, 12
212	ТЭЦ-2	0,30	0,07	0,20	1 446,3	ул. Ангарская, 12
213	ТЭЦ-2	0,30	0,07	0,19	1 446,3	ул. Ангарская, 12
214	ТЭЦ-2	0,08	0,01	0,04	863,6	ул. Ангарская, 13
215	ТЭЦ-2	0,02	0,00	0,01	863,6	ул. Ангарская, 14
216	ТЭЦ-2	0,35	0,09	0,23	1 707,4	ул. Ангарская, 16
217	ТЭЦ-2	0,09	0,01	0,06	863,6	ул. Б. Хмельницкого, 228
218	ТЭЦ-2	0,09	0,01	0,06	863,6	ул. Б. Хмельницкого, 230
219	ТЭЦ-2	0,09	0,01	0,05	863,6	ул. Б. Хмельницкого, 232
220	ТЭЦ-2	0,09	0,01	0,06	863,6	ул. Б. Хмельницкого, 234
221	ТЭЦ-2	0,12	0,02	0,07	863,6	ул. Б. Цемент, 1
222	ТЭЦ-2	0,12	0,02	0,07	863,6	ул. Б. Цемент, 2
223	ТЭЦ-2	0,26	0,10	0,20	2 008,8	ул. Б. Цемент, 3
224	ТЭЦ-2	0,01	0,00	0,00	863,6	ул. Б. Цемент, 6/4
225	ТЭЦ-2	0,19	0,05	0,13	1 024,5	ул. Б. Цемент, 6а
226	ТЭЦ-2	0,19	0,05	0,13	1 024,5	ул. Б. Цемент, 6а
227	ТЭЦ-2	0,19	0,05	0,13	1 024,5	ул. Б. Цемент, 6а
228	ТЭЦ-2	0,08	0,02	0,03	863,6	ул. Б. Цемент, 6б
229	ТЭЦ-2	0,20	0,05	0,14	1 084,7	ул. Б. Цемент, 6в
230	ТЭЦ-2	0,20	0,05	0,14	1 084,7	ул. Б. Цемент, 6в
231	ТЭЦ-2	0,20	0,05	0,14	1 084,7	ул. Б. Цемент, 6в
232	ТЭЦ-2	0,42	0,09	0,31	1 727,5	ул. Б. Цемент, 8
233	ТЭЦ-2	0,42	0,09	0,31	1 747,6	ул. Б. Цемент, 10

Реестровый номер здания	Источник тепловой энергии	Тепловая нагрузка отопления, Гкал/ч	Среднечасовая тепловая нагрузка горячего водоснабжения, Гкал/ч	Максимально-часовая тепловая нагрузка горячего водоснабжения, Гкал/ч	Капитальные затраты в строительство ИТП, тыс. руб.	Адрес
234	ТЭЦ-2	0,25	0,06	0,22	1 104,8	ул. Б. Цементы, 10а
235	ТЭЦ-2	0,42	0,09	0,31	1 747,6	ул. Б. Цементы, 12
236	ТЭЦ-2	0,03	0,00	0,02	863,6	ул. Байкальская, 3
237	ТЭЦ-2	0,01	0,00	0,02	863,6	ул. Байкальская, 36
238	ТЭЦ-2	0,01	0,00	0,00	863,6	ул. Байкальская, 38
239	ТЭЦ-2	0,01	0,00	0,00	863,6	ул. Байкальская, 40
240	ТЭЦ-2	0,50	0,02	0,02	863,6	ул. Баранова, 2а
241	ТЭЦ-2	0,43	0,06	0,22	1 124,9	ул. Блусевич, 21
242	ТЭЦ-2	0,12	0,02	0,09	863,6	ул. Блусевич, 24
243	ТЭЦ-2	0,01	0,00	0,00	863,6	ул. Блусевич, 25
244	ТЭЦ-2	0,10	0,01	0,06	863,6	ул. Блусевич, 26
245	ТЭЦ-2	0,19	0,01	0,01	863,6	ул. Братская, 2а
246	ТЭЦ-2	0,57	0,11	0,29	2 129,3	ул. Братская, 3
247	ТЭЦ-2	0,31	0,35	0,35	3 307,9	ул. Братская, 4а
248	ТЭЦ-2	0,04	0,01	0,02	863,6	ул. Братская, 5
249	ТЭЦ-2	0,05	0,01	0,03	863,6	ул. Братская, 9
250	ТЭЦ-2	0,03	0,00	0,00	863,6	ул. Братская, 9а
251	ТЭЦ-2	0,10	0,02	0,09	863,6	ул. Братская, 13
252	ТЭЦ-2	0,07	0,01	0,05	863,6	ул. Братская, 15
253	ТЭЦ-2	0,09	0,01	0,05	863,6	ул. Братская, 17
254	ТЭЦ-2	0,07	0,04	0,05	863,6	ул. В. Иванова, 1а
255	ТЭЦ-2	0,16	0,04	0,16	863,6	ул. В. Иванова, 2
256	ТЭЦ-2	0,15	0,03	0,11	863,6	ул. В. Иванова, 3
257	ТЭЦ-2	0,14	0,04	0,13	863,6	ул. В. Иванова, 4
258	ТЭЦ-2	0,35	0,05	0,16	1 084,7	ул. В. Иванова, 5
259	ТЭЦ-2	0,17	0,04	0,16	863,6	ул. В. Иванова, 6
260	ТЭЦ-2	0,20	0,06	0,21	1 145,0	ул. В. Иванова, 7
261	ТЭЦ-2	0,27	0,08	0,24	1 687,4	ул. В. Иванова, 8
262	ТЭЦ-2	0,14	0,03	0,11	863,6	ул. В. Иванова, 9
263	ТЭЦ-2	0,16	0,04	0,16	863,6	ул. В. Иванова, 10
264	ТЭЦ-2	0,14	0,03	0,11	863,6	ул. В. Иванова, 11
265	ТЭЦ-2	0,35	0,04	0,13	863,6	ул. В. Иванова, 13
266	ТЭЦ-2	0,28	0,08	0,20	1 566,8	ул. В. Иванова, 13а
267	ТЭЦ-2	0,16	0,04	0,16	863,6	ул. В. Иванова, 14
268	ТЭЦ-2	0,20	0,05	0,23	1 044,6	ул. В. Иванова, 15
269	ТЭЦ-2	0,27	0,07	0,24	1 406,1	ул. В. Иванова, 16
270	ТЭЦ-2	0,41	0,11	0,36	2 109,2	ул. В. Иванова, 17
271	ТЭЦ-2	0,23	0,05	0,21	1 064,6	ул. В. Иванова, 18
272	ТЭЦ-2	0,23	0,06	0,21	1 165,1	ул. В. Иванова, 20
273	ТЭЦ-2	0,01	0,00	0,02	863,6	ул. ВПП, 2
274	ТЭЦ-2	0,02	0,00	0,02	863,6	ул. ВПП, 3
275	ТЭЦ-2	0,02	0,00	0,02	863,6	ул. ВПП, 4

Реестровый номер здания	Источник тепловой энергии	Тепловая нагрузка отопления, Гкал/ч	Среднечасовая тепловая нагрузка горячего водоснабжения, Гкал/ч	Максимально-часовая тепловая нагрузка горячего водоснабжения, Гкал/ч	Капитальные затраты в строительство ИТП, тыс. руб.	Адрес
276	ТЭЦ-2	0,22	0,03	0,12	863,6	ул. Вокзальная, 1, 3
277	ТЭЦ-2	0,06	0,01	0,03	863,6	ул. Вокзальная, 2
278	ТЭЦ-2	0,10	0,02	0,08	863,6	ул. Вокзальная, 4а
279	ТЭЦ-2	0,07	0,01	0,03	863,6	ул. Вокзальная, 6
280	ТЭЦ-2	0,07	0,01	0,03	863,6	ул. Вокзальная, 8
281	ТЭЦ-2	0,01	0,00	0,01	863,6	ул. Вокзальная, 8а
282	ТЭЦ-2	0,08	0,01	0,05	863,6	ул. Вокзальная, 10
283	ТЭЦ-2	0,07	0,01	0,03	863,6	ул. Вокзальная, 12
284	ТЭЦ-2	0,02	0,00	0,02	863,6	ул. Вокзальная, 12/1
285	ТЭЦ-2	0,04	0,01	0,04	863,6	ул. Вокзальная, 14
286	ТЭЦ-2	0,02	0,00	0,02	863,6	ул. Вокзальная, 17, 15
287	ТЭЦ-2	0,07	0,01	0,04	863,6	ул. Вокзальная, 18
288	ТЭЦ-2	0,08	0,02	0,05	863,6	ул. Вокзальная, 22
289	ТЭЦ-2	0,21	0,07	0,18	1 466,4	ул. Вокзальная, 22
290	ТЭЦ-2	0,01	0,01	0,02	863,6	ул. Вокзальная, 23
291	ТЭЦ-2	0,01	0,00	0,02	863,6	ул. Вокзальная, 25
292	ТЭЦ-2	0,08	0,02	0,03	863,6	ул. Вокзальная, 27
293	ТЭЦ-2	0,04	0,01	0,02	863,6	ул. Вокзальная, 28
294	ТЭЦ-2	0,02	0,00	0,00	863,6	ул. Вокзальная, 28б
295	ТЭЦ-2	0,36	0,09	0,26	1 868,1	ул. Вокзальная, 31
296	ТЭЦ-2	0,15	0,04	0,16	863,6	ул. Вокзальная, 49
297	ТЭЦ-2	0,01	0,00	0,02	863,6	ул. Вокзальная, 161
298	ТЭЦ-2	0,14	0,02	0,09	863,6	ул. Вузовская, 4, ул. Желиховского, 86
299	ТЭЦ-2	0,03	0,00	0,02	863,6	ул. Вузовская, 5
300	ТЭЦ-2	0,03	0,01	0,03	863,6	ул. Вузовская, 20, 22, 22а, 24; ул. Толстого, 83
301	ТЭЦ-2	0,02	0,02	0,07	863,6	ул. Вузовская, 28, 29; ул. Горького, 99
302	ТЭЦ-2	0,13	0,03	0,13	863,6	ул. Горького, 54
303	ТЭЦ-2	0,03	0,00	0,01	863,6	ул. Горького, 75а; 77; 79; 79а
304	ТЭЦ-2	0,03	0,00	0,01	863,6	ул. Горького, 78; Зенькова, 28; Толстого, 71/2
305	ТЭЦ-2	0,03	0,01	0,03	863,6	ул. Горького, 80; 82; 84
306	ТЭЦ-2	0,01	0,00	0,02	863,6	ул. Горького, 83
307	ТЭЦ-2	0,02	0,01	0,03	863,6	ул. Горького, 88; 90
308	ТЭЦ-2	0,02	0,00	0,00	863,6	ул. Горького, 89; 91
309	ТЭЦ-2	0,02	0,00	0,00	863,6	ул. Горького, 91а; 93
310	ТЭЦ-2	0,02	0,01	0,04	863,6	ул. Горького, 95а; 95б
311	ТЭЦ-2	0,01	0,00	0,00	863,6	ул. Горького, 96



Реестровый номер здания	Источник тепловой энергии	Тепловая нагрузка отопления, Гкал/ч	Среднечасовая тепловая нагрузка горячего водоснабжения, Гкал/ч	Максимально-часовая тепловая нагрузка горячего водоснабжения, Гкал/ч	Капитальные затраты в строительство ИТП, тыс. руб.	Адрес
312	ТЭЦ-2	0,01	0,00	0,02	863,6	ул. Горького, 97
313	ТЭЦ-2	0,07	0,01	0,03	863,6	ул. Гризодубовой, 6
314	ТЭЦ-2	0,07	0,01	0,03	863,6	ул. Гризодубовой, 7
315	ТЭЦ-2	0,07	0,01	0,03	863,6	ул. Гризодубовой, 8
316	ТЭЦ-2	0,30	0,06	0,19	1 285,6	ул. Гризодубовой, 9
317	ТЭЦ-2	0,03	0,01	0,02	863,6	ул. Гризодубовой, 9
318	ТЭЦ-2	0,06	0,01	0,03	863,6	ул. Гризодубовой, 10
319	ТЭЦ-2	0,06	0,01	0,03	863,6	ул. Гризодубовой, 11а
320	ТЭЦ-2	0,05	0,01	0,03	863,6	ул. Гризодубовой, 12
321	ТЭЦ-2	0,16	0,02	0,10	863,6	ул. Гризодубовой, 14
322	ТЭЦ-2	0,04	0,01	0,03	863,6	ул. Гризодубовой, 15
323	ТЭЦ-2	0,02	0,00	0,01	863,6	ул. Гризодубовой, 17
324	ТЭЦ-2	0,12	0,02	0,10	863,6	ул. Гризодубовой, 21а
325	ТЭЦ-2	0,07	0,01	0,06	863,6	ул. Гризодубовой, 23
326	ТЭЦ-2	0,08	0,00	0,02	863,6	ул. Гризодубовой, 33
327	ТЭЦ-2	0,05	0,01	0,03	863,6	ул. Гризодубовой, 37
328	ТЭЦ-2	0,24	0,07	0,22	1 426,2	ул. Д. Бедного, 107
329	ТЭЦ-2	0,01	0,00	0,00	863,6	ул. Д. Бедного, 152
330	ТЭЦ-2	0,08	0,01	0,02	863,6	ул. Д. Бедного, 152
331	ТЭЦ-2	0,22	0,03	0,05	863,6	ул. Д. Бедного, 152
332	ТЭЦ-2	0,04	0,01	0,02	863,6	ул. Дзержинского, 30
333	ТЭЦ-2	0,01	0,00	0,00	863,6	ул. Дзержинского, 32
334	ТЭЦ-2	0,01	0,00	0,01	863,6	ул. Дзержинского, 39
335	ТЭЦ-2	0,01	0,00	0,00	863,6	ул. Добролюбова, 3/2
336	ТЭЦ-2	0,35	0,05	0,16	1 084,7	ул. Добролюбова, 17
337	ТЭЦ-2	0,05	0,00	0,00	863,6	ул. Добролюбова, 20
338	ТЭЦ-2	0,00	0,00	0,00	863,6	ул. Добролюбова, 21
339	ТЭЦ-2	0,01	0,00	0,01	863,6	ул. Добролюбова, 23
340	ТЭЦ-2	0,02	0,00	0,02	863,6	ул. Добролюбова, 34
341	ТЭЦ-2	0,02	0,00	0,01	863,6	ул. Добролюбова, 50, 52а; ул. Некрасовская, 61/1
342	ТЭЦ-2	0,00	0,00	0,00	863,6	ул. Добролюбова, 55
343	ТЭЦ-2	0,00	0,00	0,00	863,6	ул. Добролюбова,

Реестровый номер здания	Источник тепловой энергии	Тепловая нагрузка отопления, Гкал/ч	Среднечасовая тепловая нагрузка горячего водоснабжения, Гкал/ч	Максимально-часовая тепловая нагрузка горячего водоснабжения, Гкал/ч	Капитальные затраты в строительство ИТП, тыс. руб.	Адрес
						62, кв. 3
344	ТЭЦ-2	0,02	0,00	0,02	863,6	ул. Добролюбова, 64
345	ТЭЦ-2	0,01	0,00	0,00	863,6	ул. Добролюбова, 66
346	ТЭЦ-2	0,08	0,01	0,02	863,6	ул. Желиховского, 2, 4а
347	ТЭЦ-2	0,12	0,02	0,10	863,6	ул. Желиховского, 4, 6, ул. Мануильского, 16
348	ТЭЦ-2	0,01	0,00	0,02	863,6	ул. Желиховского, 84
349	ТЭЦ-2	0,01	0,00	0,02	863,6	ул. Желиховского, 87
350	ТЭЦ-2	0,07	0,01	0,03	863,6	ул. Желиховского, 88
351	ТЭЦ-2	0,01	0,00	0,00	863,6	ул. Желиховского, 89
352	ТЭЦ-2	0,00	0,00	0,00	863,6	ул. Желиховского, 91/1
353	ТЭЦ-2	0,10	0,02	0,07	863,6	ул. Запорожская, 6
354	ТЭЦ-2	0,10	0,02	0,07	863,6	ул. Запорожская, 7
355	ТЭЦ-2	0,08	0,01	0,05	863,6	ул. Запорожская, 8
356	ТЭЦ-2	0,10	0,02	0,07	863,6	ул. Запорожская, 9
357	ТЭЦ-2	0,10	0,02	0,07	863,6	ул. Запорожская, 10
358	ТЭЦ-2	0,27	0,09	0,23	1 707,4	ул. Зенькова, 2
359	ТЭЦ-2	0,01	0,00	0,00	863,6	ул. Зенькова, 8
360	ТЭЦ-2	0,01	0,00	0,01	863,6	ул. Зенькова, 9/1, 9/2
361	ТЭЦ-2	0,01	0,00	0,00	863,6	ул. Зенькова, 37
362	ТЭЦ-2	0,13	0,01	0,02	863,6	ул. Избышева, 3 к2
363	ТЭЦ-2	0,26	0,07	0,24	1 486,5	ул. Избышева, 4
364	ТЭЦ-2	0,31	0,04	0,18	863,6	ул. Избышева, 21
365	ТЭЦ-2	0,22	0,12	0,33	2 450,7	ул. Избышева, 23
366	ТЭЦ-2	0,58	0,23	0,65	3 412,0	ул. Иртышская Набережная, 12
367	ТЭЦ-2	0,46	0,24	0,56	3 562,3	ул. Иртышская Набережная, 13
368	ТЭЦ-2	0,20	0,06	0,22	1 104,8	ул. Иртышская Набережная, 13а
369	ТЭЦ-2	0,45	0,24	0,56	3 562,3	ул. Иртышская Набережная, 14
370	ТЭЦ-2	0,34	0,10	0,28	2 069,0	ул. Иртышская Набережная, 15
371	ТЭЦ-2	0,34	0,10	0,28	2 069,0	ул. Иртышская Набережная, 15а
372	ТЭЦ-2	0,34	0,10	0,28	2 069,0	ул. Иртышская Набережная, 15б
373	ТЭЦ-2	0,21	0,04	0,18	863,6	ул. Иртышская Набережная, 17
374	ТЭЦ-2	0,26	0,09	0,25	1 767,7	ул. Иртышская Набережная, 18

Реестровый номер здания	Источник тепловой энергии	Тепловая нагрузка отопления, Гкал/ч	Среднечасовая тепловая нагрузка горячего водоснабжения, Гкал/ч	Максимально-часовая тепловая нагрузка горячего водоснабжения, Гкал/ч	Капитальные затраты в строительство ИТП, тыс. руб.	Адрес
375	ТЭЦ-2	0,26	0,07	0,20	1 426,2	ул. Иртышская Набережная, 20
376	ТЭЦ-2	0,22	0,05	0,20	944,1	ул. Иртышская Набережная, 21
377	ТЭЦ-2	0,26	0,04	0,18	863,6	ул. Иртышская Набережная, 22
378	ТЭЦ-2	0,22	0,05	0,20	1 064,6	ул. Иртышская Набережная, 23
379	ТЭЦ-2	0,26	0,06	0,21	1 104,8	ул. Иртышская Набережная, 24
380	ТЭЦ-2	0,22	0,04	0,20	883,9	ул. Иртышская Набережная, 25
381	ТЭЦ-2	0,07	0,01	0,03	863,6	ул. Иртышская Набережная, 26
382	ТЭЦ-2	0,22	0,05	0,21	1 064,6	ул. Иртышская Набережная, 26
383	ТЭЦ-2	0,26	0,07	0,19	1 366,0	ул. Иртышская Набережная, 27
384	ТЭЦ-2	0,11	0,00	0,01	863,6	ул. Иртышская Набережная, 27
385	ТЭЦ-2	0,26	0,07	0,26	1 386,0	ул. Иртышская Набережная, 28
386	ТЭЦ-2	0,13	0,00	0,01	863,6	ул. Иртышская Набережная, 29
387	ТЭЦ-2	0,15	0,09	0,25	1 747,6	ул. Иртышская Набережная, 29
388	ТЭЦ-2	0,13	0,17	0,26	3 435,0	ул. Иртышская Набережная, 30
389	ТЭЦ-2	0,28	0,07	0,19	1 305,7	ул. Иртышская Набережная, 31
390	ТЭЦ-2	0,22	0,08	0,24	1 687,4	ул. Иртышская Набережная, 33
391	ТЭЦ-2	0,28	0,06	0,21	1 245,4	ул. Иртышская Набережная, 34
392	ТЭЦ-2	0,37	0,07	0,20	1 426,2	ул. Иртышская Набережная, 35
393	ТЭЦ-2	0,21	0,07	0,20	1 466,4	ул. Иртышская Набережная, 36
394	ТЭЦ-2	0,08	0,02	0,03	863,6	ул. Иртышская Набережная, 36
395	ТЭЦ-2	0,23	0,04	0,18	863,6	ул. Иртышская Набережная, 37
396	ТЭЦ-2	0,28	0,07	0,27	1 426,2	ул. Иртышская Набережная, 38
397	ТЭЦ-2	0,28	0,07	0,20	1 386,0	ул. Иртышская Набережная, 39
398	ТЭЦ-2	0,28	0,08	0,22	1 586,9	ул. Иртышская Набережная, 40
399	ТЭЦ-2	0,32	0,08	0,22	1 607,0	ул. Иртышская Набережная, 41
400	ТЭЦ-2	0,41	0,13	0,33	2 531,0	ул. Иртышская Набережная, 42
401	ТЭЦ-2	0,22	0,05	0,20	944,1	ул. Иртышская

Реестровый номер здания	Источник тепловой энергии	Тепловая нагрузка отопления, Гкал/ч	Среднечасовая тепловая нагрузка горячего водоснабжения, Гкал/ч	Максимально-часовая тепловая нагрузка горячего водоснабжения, Гкал/ч	Капитальные затраты в строительство ИТП, тыс. руб.	Адрес
						Набережная, 43
402	ТЭЦ-2	0,23	0,04	0,20	883,9	ул. Иртышская Набережная, 44
403	ТЭЦ-2	0,23	0,05	0,20	944,1	ул. Иртышская Набережная, 45
404	ТЭЦ-2	0,09	0,09	0,17	1 747,6	ул. Иртышская Набережная, 45а
405	ТЭЦ-2	0,22	0,05	0,23	1 024,5	ул. Иртышская Набережная, 46
406	ТЭЦ-2	0,25	0,08	0,20	1 526,7	ул. Иртышская Набережная, 48
407	ТЭЦ-2	0,20	0,07	0,19	1 305,7	ул. Иртышская Набережная, 48
408	ТЭЦ-2	0,21	0,06	0,16	1 205,3	ул. Иртышская Набережная, 48
409	ТЭЦ-2	0,07	0,01	0,01	863,6	ул. Иртышская Набережная, 48а
410	ТЭЦ-2	0,13	0,01	0,02	863,6	ул. Калинина, 1а
411	ТЭЦ-2	0,24	0,08	0,22	1 586,9	ул. Калинина, 2
412	ТЭЦ-2	0,22	0,09	0,13	1 727,5	ул. Калинина, 3
413	ТЭЦ-2	0,24	0,07	0,18	1 325,8	ул. Калинина, 4
414	ТЭЦ-2	0,24	0,08	0,22	1 586,9	ул. Калинина, 6
415	ТЭЦ-2	0,24	0,08	0,22	1 586,9	ул. Калинина, 8
416	ТЭЦ-2	0,32	0,09	0,25	1 787,8	ул. Калинина, 10
417	ТЭЦ-2	0,31	0,08	0,19	1 607,0	ул. Калинина, 10а
418	ТЭЦ-2	0,31	0,08	0,19	1 607,0	ул. Калинина, 10а
419	ТЭЦ-2	0,31	0,08	0,19	1 607,0	ул. Калинина, 10а
420	ТЭЦ-2	0,33	0,08	0,21	1 687,4	ул. Калинина, 11
421	ТЭЦ-2	0,33	0,08	0,21	1 687,4	ул. Калинина, 11
422	ТЭЦ-2	0,31	0,08	0,21	1 687,4	ул. Калинина, 12
423	ТЭЦ-2	0,31	0,08	0,21	1 687,4	ул. Калинина, 12
424	ТЭЦ-2	0,07	0,02	0,02	863,6	ул. Калинина, 14
425	ТЭЦ-2	0,21	0,00	0,01	863,6	ул. Калинина, 14 к1
426	ТЭЦ-2	0,09	0,00	0,01	863,6	ул. Калинина, 14 к1
427	ТЭЦ-2	0,08	0,01	0,01	863,6	ул. Калинина, 14/3
428	ТЭЦ-2	0,04	0,01	0,03	863,6	ул. Калюжина, 43, ул. 2-я Чередовая, 15
429	ТЭЦ-2	0,25	0,25	0,25	3 682,5	ул. Карбышева, 1
430	ТЭЦ-2	0,08	0,00	0,00	863,6	ул. Карбышева, 1
431	ТЭЦ-2	0,06	0,00	0,00	863,6	ул. Карбышева, 1
432	ТЭЦ-2	0,02	0,04	0,04	863,6	ул. Карбышева, 1

Реестровый номер здания	Источник тепловой энергии	Тепловая нагрузка отопления, Гкал/ч	Среднечасовая тепловая нагрузка горячего водоснабжения, Гкал/ч	Максимально-часовая тепловая нагрузка горячего водоснабжения, Гкал/ч	Капитальные затраты в строительство ИТП, тыс. руб.	Адрес
433	ТЭЦ-2	0,03	0,00	0,00	863,6	ул. Карбышева, 2а
434	ТЭЦ-2	0,37	0,08	0,24	1 546,7	ул. Карбышева, 3
435	ТЭЦ-2	0,38	0,09	0,31	1 747,6	ул. Карбышева, 3а
436	ТЭЦ-2	0,38	0,09	0,31	1 747,6	ул. Карбышева, 3б
437	ТЭЦ-2	0,38	0,09	0,31	1 747,6	ул. Карбышева, 3в
438	ТЭЦ-2	0,07	0,01	0,03	863,6	ул. Карбышева, 8
439	ТЭЦ-2	0,06	0,01	0,03	863,6	ул. Карбышева, 9
440	ТЭЦ-2	0,23	0,08	0,20	1 586,9	ул. Карбышева, 10
441	ТЭЦ-2	0,07	0,01	0,03	863,6	ул. Карбышева, 14
442	ТЭЦ-2	0,04	0,00	0,02	863,6	ул. Карбышева, 16
443	ТЭЦ-2	0,07	0,01	0,03	863,6	ул. Карбышева, 17
444	ТЭЦ-2	0,26	0,07	0,26	1 466,4	ул. Карбышева, 18
445	ТЭЦ-2	0,10	0,00	0,01	863,6	ул. Карбышева, 19
446	ТЭЦ-2	0,44	0,07	0,24	1 386,0	ул. Карбышева, 20
447	ТЭЦ-2	0,04	0,01	0,06	863,6	ул. Карбышева, 23а
448	ТЭЦ-2	0,07	0,01	0,03	863,6	ул. Карбышева, 24а
449	ТЭЦ-2	0,24	0,07	0,18	1 446,3	ул. Карбышева, 26
450	ТЭЦ-2	0,24	0,07	0,18	1 446,3	ул. Карбышева, 26
451	ТЭЦ-2	0,24	0,07	0,18	1 446,3	ул. Карбышева, 27
452	ТЭЦ-2	0,25	0,07	0,18	1 446,3	ул. Карбышева, 27
453	ТЭЦ-2	0,24	0,07	0,18	1 446,3	ул. Карбышева, 27а
454	ТЭЦ-2	0,24	0,07	0,18	1 446,3	ул. Карбышева, 27а
455	ТЭЦ-2	0,24	0,06	0,18	1 225,3	ул. Карбышева, 28
456	ТЭЦ-2	0,47	0,37	0,86	3 505,2	ул. Карбышева, 38а
457	ТЭЦ-2	0,05	0,01	0,03	863,6	ул. Карбышева, 40
458	ТЭЦ-2	0,22	0,01	0,01	863,6	ул. Карбышева, 41
459	ТЭЦ-2	0,30	0,11	0,22	2 209,6	ул. Карбышева, 41
460	ТЭЦ-2	0,06	0,05	0,11	1 064,6	ул. Карбышева, 41
461	ТЭЦ-2	0,12	0,33	0,65	4 885,0	ул. Карбышева, 41
462	ТЭЦ-2	0,48	0,08	0,15	1 506,6	ул. Карбышева, 41
463	ТЭЦ-2	0,15	0,01	0,01	863,6	ул. Карбышева, 41/1
464	ТЭЦ-2	0,01	0,00	0,00	863,6	ул. Карбышева, 41/2
465	ТЭЦ-2	0,03	0,02	0,04	863,6	ул. Карбышева, 41/3

Реестровый номер здания	Источник тепловой энергии	Тепловая нагрузка отопления, Гкал/ч	Среднечасовая тепловая нагрузка горячего водоснабжения, Гкал/ч	Максимально-часовая тепловая нагрузка горячего водоснабжения, Гкал/ч	Капитальные затраты в строительство ИТП, тыс. руб.	Адрес
466	ТЭЦ-2	0,07	0,00	0,00	863,6	ул. Карбышева, 41/4
467	ТЭЦ-2	0,30	0,11	0,27	2 269,9	ул. Карбышева, 42
468	ТЭЦ-2	0,27	0,16	0,51	3 214,0	ул. Карлова, 50
469	ТЭЦ-2	0,02	0,00	0,00	863,6	ул. Карлова, 85; 85а; 89/1; 89/2
470	ТЭЦ-2	0,27	0,11	0,28	2 229,7	ул. Киевская, 2
471	ТЭЦ-2	0,28	0,09	0,23	1 848,1	ул. Киевская, 2 а
472	ТЭЦ-2	0,26	0,08	0,22	1 687,4	ул. Киевская, 4
473	ТЭЦ-2	0,11	0,05	0,18	924,0	ул. Киевская, 6
474	ТЭЦ-2	0,26	0,08	0,22	1 687,4	ул. Киевская, 8
475	ТЭЦ-2	0,06	0,01	0,01	863,6	ул. Кирова, 47
476	ТЭЦ-2	0,12	0,03	0,07	863,6	ул. Кирова, 47
477	ТЭЦ-2	0,08	0,01	0,01	863,6	ул. Кирова, 47а
478	ТЭЦ-2	0,04	0,00	0,00	863,6	ул. Кирова, 47а
479	ТЭЦ-2	0,24	0,15	0,46	2 912,7	ул. Комсомольский городок, 3а
480	ТЭЦ-2	0,25	0,06	0,26	1 205,3	ул. Комсомольский городок, 4
481	ТЭЦ-2	0,26	0,06	0,22	1 245,4	ул. Комсомольский городок, 5
482	ТЭЦ-2	0,26	0,14	0,45	2 892,6	ул. Комсомольский городок, 5а
483	ТЭЦ-2	0,27	0,08	0,26	1 667,3	ул. Комсомольский городок, 6а
484	ТЭЦ-2	0,27	0,09	0,26	1 828,0	ул. Комсомольский городок, 8
485	ТЭЦ-2	0,17	0,04	0,16	863,6	ул. Комсомольский городок, 11
486	ТЭЦ-2	0,15	0,04	0,16	863,6	ул. Комсомольский городок, 12
487	ТЭЦ-2	0,17	0,03	0,14	863,6	ул. Комсомольский городок, 13
488	ТЭЦ-2	0,16	0,06	0,22	1 124,9	ул. Комсомольский городок, 14
489	ТЭЦ-2	0,13	0,02	0,09	863,6	ул. Комсомольский городок, 15
490	ТЭЦ-2	0,27	0,09	0,26	1 868,1	ул. Комсомольский городок, 21
491	ТЭЦ-2	0,32	0,07	0,21	1 456,4	ул. Котельникова, 2
492	ТЭЦ-2	0,32	0,07	0,21	1 456,4	ул. Котельникова, 2
493	ТЭЦ-2	0,30	0,08	0,20	1 506,6	ул. Котельникова, 4
494	ТЭЦ-2	0,22	0,02	0,03	863,6	ул. Котельникова, 4
495	ТЭЦ-2	0,30	0,08	0,20	1 506,6	ул. Котельникова, 4

Реестровый номер здания	Источник тепловой энергии	Тепловая нагрузка отопления, Гкал/ч	Среднечасовая тепловая нагрузка горячего водоснабжения, Гкал/ч	Максимально-часовая тепловая нагрузка горячего водоснабжения, Гкал/ч	Капитальные затраты в строительство ИТП, тыс. руб.	Адрес
496	ТЭЦ-2	0,32	0,05	0,18	1 044,6	ул. Котельникова, 6
497	ТЭЦ-2	0,34	0,05	0,18	1 064,6	ул. Котельникова, 6
498	ТЭЦ-2	0,03	0,03	0,05	863,6	ул. Котельникова, 6
499	ТЭЦ-2	0,59	0,11	0,31	2 209,6	ул. Котельникова, 10
500	ТЭЦ-2	0,59	0,11	0,31	2 209,6	ул. Котельникова, 10
501	ТЭЦ-2	0,05	0,02	0,04	863,6	ул. Котельникова, 12
502	ТЭЦ-2	0,30	0,08	0,20	1 506,6	ул. Котельникова, 12
503	ТЭЦ-2	0,30	0,08	0,20	1 506,6	ул. Котельникова, 12
504	ТЭЦ-2	0,02	0,00	0,01	863,6	ул. Кропоткина, 69; 71
505	ТЭЦ-2	0,30	0,07	0,20	1 446,3	ул. Кучерявенко, 3
506	ТЭЦ-2	0,23	0,07	0,18	1 325,8	ул. Кучерявенко, 3а
507	ТЭЦ-2	0,32	0,07	0,20	1 446,3	ул. Кучерявенко, 5
508	ТЭЦ-2	0,35	0,08	0,22	1 607,0	ул. Кучерявенко, 7
509	ТЭЦ-2	0,40	0,13	0,35	2 671,7	ул. Кучерявенко, 8
510	ТЭЦ-2	0,33	0,08	0,25	1 506,6	ул. Кучерявенко, 10
511	ТЭЦ-2	0,04	0,00	0,02	863,6	ул. Л. Толстого, 37; 39; 40; 41; 41а
512	ТЭЦ-2	0,02	0,00	0,02	863,6	ул. Л. Толстого, 47
513	ТЭЦ-2	0,01	0,00	0,00	863,6	ул. Л. Толстого, 75
514	ТЭЦ-2	0,04	0,01	0,07	863,6	ул. Л. Толстого, 79, 82, 84, 84а, 86; ул. Вузовская, 16
515	ТЭЦ-2	0,02	0,01	0,04	863,6	ул. Л. Толстого, 89; 89а; 91а; 93
516	ТЭЦ-2	0,02	0,00	0,02	863,6	ул. Л. Толстого, 90; 91б
517	ТЭЦ-2	0,02	0,00	0,01	863,6	ул. Л. Толстого, 92; 92а
518	ТЭЦ-2	0,04	0,01	0,03	863,6	ул. Лагоды, 15
519	ТЭЦ-2	0,06	0,01	0,05	863,6	ул. Лагоды, 17
520	ТЭЦ-2	0,11	0,01	0,11	863,6	ул. Лагоды, ул. Правды, ул. 1-я Чередовая, 9
521	ТЭЦ-2	0,38	0,15	0,31	3 083,4	ул. Леконта, 1
522	ТЭЦ-2	0,16	0,15	0,15	3 093,5	ул. Леконта, 1б
523	ТЭЦ-2	0,15	0,09	0,18	1 848,1	ул. Леконта, 2
524	ТЭЦ-2	0,15	0,02	0,06	863,6	ул. Леконта, 2/1
525	ТЭЦ-2	0,35	0,03	0,05	863,6	ул. Леконта, 4
526	ТЭЦ-2	0,07	0,00	0,01	863,6	ул. Леконта, 4а

Реестровый номер здания	Источник тепловой энергии	Тепловая нагрузка отопления, Гкал/ч	Среднечасовая тепловая нагрузка горячего водоснабжения, Гкал/ч	Максимально-часовая тепловая нагрузка горячего водоснабжения, Гкал/ч	Капитальные затраты в строительство ИТП, тыс. руб.	Адрес
527	ТЭЦ-2	0,28	0,09	0,23	1 707,4	ул. Леконта, 6
528	ТЭЦ-2	0,11	0,03	0,06	863,6	ул. Леконта, 20
529	ТЭЦ-2	0,16	0,13	0,13	2 511,0	ул. Леконта, 30
530	ТЭЦ-2	1,64	0,14	0,14	2 731,9	ул. Леконта, 30
531	ТЭЦ-2	0,11	0,05	0,05	1 064,6	ул. Леконта, 30
532	ТЭЦ-2	0,39	0,05	0,16	1 084,7	ул. Лобкова, 2
533	ТЭЦ-2	0,33	0,08	0,25	1 687,4	ул. Лобкова, 3
534	ТЭЦ-2	0,33	0,08	0,25	1 687,4	ул. Лобкова, 3
535	ТЭЦ-2	0,23	0,04	0,13	863,6	ул. Лобкова, 4
536	ТЭЦ-2	0,26	0,02	0,04	863,6	ул. Лобкова, 5
537	ТЭЦ-2	0,16	0,00	0,01	863,6	ул. Лобкова, 5
538	ТЭЦ-2	0,12	0,14	0,14	2 752,0	ул. Лобкова, 5
539	ТЭЦ-2	0,29	0,01	0,01	863,6	ул. Лобкова, 5а
540	ТЭЦ-2	0,01	0,00	0,01	863,6	ул. Лобкова, 13а
541	ТЭЦ-2	0,26	0,10	0,31	1 908,3	ул. Лобкова, 17
542	ТЭЦ-2	0,11	0,02	0,08	863,6	ул. Лобкова, 20
543	ТЭЦ-2	0,29	0,06	0,17	1 185,2	ул. Лобкова, 22
544	ТЭЦ-2	0,01	0,00	0,01	863,6	ул. Мануильского, 71а, 71
545	ТЭЦ-2	0,03	0,01	0,03	863,6	ул. Мануильского, 27, 29, 34а
546	ТЭЦ-2	0,01	0,00	0,00	863,6	ул. Мануильского, 61
547	ТЭЦ-2	0,01	0,00	0,00	863,6	ул. Мануильского, 63/1, 63/2
548	ТЭЦ-2	0,01	0,00	0,00	863,6	ул. Мануильского, 65
549	ТЭЦ-2	0,01	0,01	0,04	863,6	ул. Мануильского, 67, ул. Зенькова, 6
550	ТЭЦ-2	0,02	0,00	0,00	863,6	ул. Мануильского, 69
551	ТЭЦ-2	0,02	0,00	0,02	863,6	ул. Мануильского, 73а, 75
552	ТЭЦ-2	0,01	0,00	0,02	863,6	ул. Мануильского, 75а
553	ТЭЦ-2	0,01	0,00	0,01	863,6	ул. Мануильского, 77/1
554	ТЭЦ-2	0,01	0,01	0,01	863,6	ул. Мануильского, 77/2
555	ТЭЦ-2	0,01	0,00	0,01	863,6	ул. Мануильского, 79
556	ТЭЦ-2	0,01	0,00	0,02	863,6	ул. Мануильского, 81
557	ТЭЦ-2	0,05	0,01	0,03	863,6	ул. Мануильского, 85
558	ТЭЦ-2	0,08	0,01	0,03	863,6	ул. Мануильского, 87
559	ТЭЦ-2	0,26	0,07	0,26	1 406,1	ул. Маркова, 2
560	ТЭЦ-2	0,14	0,03	0,11	863,6	ул. Маркова, 3
561	ТЭЦ-2	0,26	0,08	0,26	1 599,0	ул. Маркова, 4



Реестровый номер здания	Источник тепловой энергии	Тепловая нагрузка отопления, Гкал/ч	Среднечасовая тепловая нагрузка горячего водоснабжения, Гкал/ч	Максимально-часовая тепловая нагрузка горячего водоснабжения, Гкал/ч	Капитальные затраты в строительство ИТП, тыс. руб.	Адрес
562	ТЭЦ-2	0,37	0,11	0,36	2 109,2	ул. Маркова, 6
563	ТЭЦ-2	0,14	0,01	0,04	863,6	ул. Марченко, 1
564	ТЭЦ-2	0,15	0,02	0,07	863,6	ул. Марченко, 3
565	ТЭЦ-2	0,06	0,01	0,02	863,6	ул. Марченко, 5а, 7
566	ТЭЦ-2	0,30	0,07	0,19	1 446,3	ул. Марченко, 9
567	ТЭЦ-2	0,50	0,06	0,22	1 195,2	ул. Марченко, 11
568	ТЭЦ-2	0,00	0,00	0,00	863,6	ул. Некрасовская, 56/1
569	ТЭЦ-2	0,01	0,00	0,00	863,6	ул. Некрасовская, 64
570	ТЭЦ-2	0,04	0,00	0,02	863,6	ул. Новгородская, 12, 12а, 14, 14а, 16, 16а, 18
571	ТЭЦ-2	0,08	0,01	0,05	863,6	ул. Орловского, 12
572	ТЭЦ-2	0,16	0,04	0,16	863,6	ул. П. Ильичева, 7
573	ТЭЦ-2	0,28	0,10	0,31	2 028,8	ул. П. Ильичёва, 1
574	ТЭЦ-2	0,26	0,08	0,27	1 590,9	ул. П. Ильичёва, 2
575	ТЭЦ-2	0,14	0,04	0,12	863,6	ул. П. Ильичёва, 3
576	ТЭЦ-2	0,37	0,09	0,25	1 848,1	ул. П. Ильичёва, 4
577	ТЭЦ-2	0,23	0,05	0,21	1 064,6	ул. П. Ильичёва, 4а
578	ТЭЦ-2	0,27	0,03	0,12	863,6	ул. П. Ильичёва, 5
579	ТЭЦ-2	0,42	0,11	0,36	2 209,6	ул. П. Ильичёва, 6
580	ТЭЦ-2	0,47	0,04	0,13	863,8	ул. Правды, 30
581	ТЭЦ-2	0,06	0,02	0,07	863,6	ул. Правды, ул. Калюжина
582	ТЭЦ-2	0,26	0,07	0,23	1 305,7	ул. Радищева, 88
583	ТЭЦ-2	0,26	0,07	0,23	1 305,7	ул. Радищева, 88
584	ТЭЦ-2	0,28	0,08	0,22	1 687,4	ул. Рождественского, 1
585	ТЭЦ-2	0,26	0,09	0,24	1 888,2	ул. Рождественского, 1а
586	ТЭЦ-2	0,15	0,02	0,10	863,6	ул. Рождественского, 1б
587	ТЭЦ-2	0,20	0,05	0,20	944,1	ул. Рождественского, 1в
588	ТЭЦ-2	0,29	0,07	0,13	1 305,7	ул. Рождественского, 2
589	ТЭЦ-2	0,16	0,04	0,07	863,6	ул. Рождественского, 2/1
590	ТЭЦ-2	0,24	0,06	0,22	1 124,9	ул. Рождественского, 3
591	ТЭЦ-2	0,27	0,07	0,24	1 327,8	ул. Рождественского, 3а
592	ТЭЦ-2	0,05	0,01	0,02	863,6	ул. Рождественского, 3б
593	ТЭЦ-2	0,28	0,07	0,20	1 325,8	ул. Рождественского, 4
594	ТЭЦ-2	0,24	0,08	0,22	1 687,4	ул. Рождественского, 5
595	ТЭЦ-2	0,26	0,08	0,22	1 687,4	ул. Рождественского, 5а

Реестровый номер здания	Источник тепловой энергии	Тепловая нагрузка отопления, Гкал/ч	Среднечасовая тепловая нагрузка горячего водоснабжения, Гкал/ч	Максимально-часовая тепловая нагрузка горячего водоснабжения, Гкал/ч	Капитальные затраты в строительство ИТП, тыс. руб.	Адрес
596	ТЭЦ-2	0,05	0,08	0,16	1 647,2	ул. Рождественского, 6
597	ТЭЦ-2	0,08	0,00	0,01	863,6	ул. Рождественского, 6
598	ТЭЦ-2	0,30	0,19	0,37	2 810,8	ул. Рождественского, 6
599	ТЭЦ-2	0,03	0,00	0,01	863,6	ул. Рождественского, 6 к5
600	ТЭЦ-2	0,03	0,01	0,01	863,6	ул. Рождественского, 6 к5а
601	ТЭЦ-2	0,03	0,00	0,01	863,6	ул. Рождественского, 6/1
602	ТЭЦ-2	0,02	0,00	0,01	863,6	ул. Рождественского, 6б
603	ТЭЦ-2	0,49	0,10	0,35	2 089,1	ул. Рождественского, 7
604	ТЭЦ-2	0,28	0,06	0,22	1 104,8	ул. Рождественского, 9
605	ТЭЦ-2	0,49	0,10	0,35	2 028,8	ул. Рождественского, 11
606	ТЭЦ-2	0,49	0,10	0,35	2 028,8	ул. Рождественского, 13
607	ТЭЦ-2	0,49	0,10	0,35	2 028,8	ул. Рождественского, 15
608	ТЭЦ-2	0,20	0,03	0,17	863,6	ул. Ростовская, ул. Новгородская
609	ТЭЦ-2	0,10	0,01	0,07	863,6	ул. Ростовская/ул. Лагоды
610	ТЭЦ-2	0,30	0,03	0,13	863,6	ул. Руставели, 1
611	ТЭЦ-2	0,03	0,00	0,00	863,6	ул. Санитарная, 16б
612	ТЭЦ-2	0,06	0,01	0,05	863,6	ул. Санитарная, 18
613	ТЭЦ-2	0,08	0,01	0,05	863,6	ул. Серова, 1
614	ТЭЦ-2	0,25	0,07	0,21	1 486,5	ул. Серова, 1а
615	ТЭЦ-2	0,28	0,06	0,17	1 205,3	ул. Серова, 1б
616	ТЭЦ-2	0,36	0,08	0,21	1 506,6	ул. Серова, 1в
617	ТЭЦ-2	0,24	0,05	0,21	1 054,6	ул. Серова, 1г
618	ТЭЦ-2	0,07	0,01	0,01	863,6	ул. Серова, 2
619	ТЭЦ-2	0,15	0,03	0,12	863,6	ул. Серова, 3
620	ТЭЦ-2	0,08	0,01	0,05	863,6	ул. Серова, 4
621	ТЭЦ-2	0,28	0,08	0,22	1 586,9	ул. Серова, 4а
622	ТЭЦ-2	0,08	0,02	0,07	863,6	ул. Серова, 5
623	ТЭЦ-2	0,06	0,01	0,05	863,6	ул. Серова, 6
624	ТЭЦ-2	0,26	0,09	0,26	1 707,4	ул. Серова, 6а
625	ТЭЦ-2	0,16	0,04	0,13	863,6	ул. Серова, 7
626	ТЭЦ-2	0,07	0,01	0,05	863,6	ул. Серова, 8
627	ТЭЦ-2	0,21	0,04	0,16	863,6	ул. Серова, 8а
628	ТЭЦ-2	0,23	0,04	0,17	863,6	ул. Серова, 8б
629	ТЭЦ-2	0,14	0,04	0,12	863,6	ул. Серова, 8в
630	ТЭЦ-2	0,26	0,08	0,24	1 687,4	ул. Серова, 8г

Реестровый номер здания	Источник тепловой энергии	Тепловая нагрузка отопления, Гкал/ч	Среднечасовая тепловая нагрузка горячего водоснабжения, Гкал/ч	Максимально-часовая тепловая нагрузка горячего водоснабжения, Гкал/ч	Капитальные затраты в строительство ИТП, тыс. руб.	Адрес
631	ТЭЦ-2	0,08	0,01	0,05	863,6	ул. Серова, 9
632	ТЭЦ-2	0,14	0,03	0,13	863,6	ул. Серова, 10
633	ТЭЦ-2	0,16	0,03	0,12	863,6	ул. Серова, 11
634	ТЭЦ-2	0,21	0,03	0,13	863,6	ул. Серова, 12
635	ТЭЦ-2	0,30	0,05	0,14	964,2	ул. Серова, 13
636	ТЭЦ-2	0,32	0,05	0,14	966,2	ул. Серова, 13
637	ТЭЦ-2	0,23	0,05	0,14	964,2	ул. Серова, 13
638	ТЭЦ-2	0,12	0,03	0,13	863,6	ул. Серова, 14
639	ТЭЦ-2	0,17	0,01	0,02	863,6	ул. Серова, 14
640	ТЭЦ-2	0,10	0,02	0,07	863,6	ул. Серова, 16
641	ТЭЦ-2	0,28	0,03	0,14	863,6	ул. Серова, 16а
642	ТЭЦ-2	0,06	0,02	0,03	863,6	ул. Серова, 16б
643	ТЭЦ-2	0,16	0,02	0,09	863,6	ул. Серова, 18
644	ТЭЦ-2	0,13	0,06	0,11	1 145,0	ул. Серова, 19а
645	ТЭЦ-2	0,23	0,07	0,18	1 335,8	ул. Серова, 20
646	ТЭЦ-2	0,23	0,07	0,18	1 335,8	ул. Серова, 20
647	ТЭЦ-2	0,25	0,05	0,22	1 044,6	ул. Серова, 21
648	ТЭЦ-2	0,45	0,09	0,25	1 707,4	ул. Серова, 22
649	ТЭЦ-2	0,45	0,09	0,25	1 707,4	ул. Серова, 22
650	ТЭЦ-2	0,03	0,01	0,02	863,6	ул. Серова, 22
651	ТЭЦ-2	0,45	0,09	0,25	1 707,4	ул. Серова, 24
652	ТЭЦ-2	0,45	0,09	0,25	1 707,4	ул. Серова, 24
653	ТЭЦ-2	0,37	0,10	0,36	2 028,8	ул. Серова, 24а
654	ТЭЦ-2	0,26	0,08	0,22	1 687,4	ул. Серова, 24б
655	ТЭЦ-2	0,26	0,08	0,22	1 687,4	ул. Серова, 24в
656	ТЭЦ-2	0,46	0,09	0,25	1 707,4	ул. Серова, 26
657	ТЭЦ-2	0,46	0,09	0,25	1 707,4	ул. Серова, 26
658	ТЭЦ-2	0,49	0,09	0,31	1 747,6	ул. Серова, 26а
659	ТЭЦ-2	0,11	0,02	0,04	863,6	ул. Серова, 28
660	ТЭЦ-2	0,02	0,00	0,00	863,6	ул. Серова, 28а
661	ТЭЦ-2	0,25	0,01	0,01	863,6	ул. Серова, 32
662	ТЭЦ-2	0,11	0,04	0,08	863,6	ул. Серова, 34
663	ТЭЦ-2	0,06	0,01	0,01	863,6	ул. Серова, 37
664	ТЭЦ-2	0,06	0,01	0,01	863,6	ул. Серова, 54
665	ТЭЦ-2	0,01	0,00	0,00	863,6	ул. Серова, 74
666	ТЭЦ-2	0,30	0,07	0,19	1 446,3	ул. Стальского, 1
667	ТЭЦ-2	0,37	0,07	0,20	1 406,1	ул. Стальского, 2
668	ТЭЦ-2	0,36	0,07	0,20	1 406,1	ул. Стальского, 2
669	ТЭЦ-2	0,36	0,07	0,20	1 406,1	ул. Стальского, 2
670	ТЭЦ-2	0,28	0,11	0,28	2 189,5	ул. Стальского, 2/1
671	ТЭЦ-2	0,44	0,15	0,45	3 067,4	ул. Стальского, 3
672	ТЭЦ-2	0,25	0,05	0,18	903,9	ул. Стальского, 3а
673	ТЭЦ-2	0,37	0,13	0,34	2 671,7	ул. Стальского, 7

Реестровый номер здания	Источник тепловой энергии	Тепловая нагрузка отопления, Гкал/ч	Среднечасовая тепловая нагрузка горячего водоснабжения, Гкал/ч	Максимально-часовая тепловая нагрузка горячего водоснабжения, Гкал/ч	Капитальные затраты в строительство ИТП, тыс. руб.	Адрес
674	ТЭЦ-2	0,15	0,08	0,15	1 506,6	ул. Стальского, 8б
675	ТЭЦ-2	0,30	0,08	0,20	1 607,0	ул. Стальского, 9
676	ТЭЦ-2	0,30	0,08	0,19	1 607,0	ул. Стальского, 9
677	ТЭЦ-2	0,30	0,08	0,19	1 607,0	ул. Стальского, 9
678	ТЭЦ-2	0,28	0,05	0,20	1 004,4	ул. Стальского, 9а
679	ТЭЦ-2	0,35	0,07	0,20	1 406,1	ул. Стальского, 10
680	ТЭЦ-2	0,37	0,07	0,20	1 406,1	ул. Стальского, 10
681	ТЭЦ-2	0,35	0,07	0,20	1 406,1	ул. Стальского, 10
682	ТЭЦ-2	0,05	0,01	0,02	863,6	ул. Стальского, 13
683	ТЭЦ-2	0,07	0,01	0,03	863,6	ул. Территория ТПК, 6
684	ТЭЦ-2	0,09	0,02	0,08	863,6	ул. Территория ТПК, 7
685	ТЭЦ-2	0,07	0,01	0,03	863,6	ул. Территория ТПК, 8
686	ТЭЦ-2	0,07	0,01	0,03	863,6	ул. Территория ТПК, 11
687	ТЭЦ-2	0,11	0,03	0,08	863,6	ул. Территория ТПК, 12
688	ТЭЦ-2	0,26	0,08	0,26	1 647,2	ул. Территория ТПК, 13
689	ТЭЦ-2	0,31	0,04	0,12	863,6	ул. Территория ТПК, 15; 15/1
690	ТЭЦ-2	0,02	0,01	0,02	863,6	ул. Труда, 1а
691	ТЭЦ-2	0,10	0,02	0,03	863,6	ул. Труда, 1а к1
692	ТЭЦ-2	0,34	0,10	0,31	2 048,9	ул. Труда, 3
693	ТЭЦ-2	0,40	0,13	0,35	2 671,7	ул. Труда, 5
694	ТЭЦ-2	0,40	0,13	0,35	2 671,7	ул. Труда, 7
695	ТЭЦ-2	0,28	0,10	0,36	2 028,8	ул. Труда, 9а
696	ТЭЦ-2	0,30	0,08	0,19	1 607,0	ул. Труда, 11
697	ТЭЦ-2	0,33	0,08	0,19	1 607,0	ул. Труда, 11
698	ТЭЦ-2	0,24	0,08	0,22	1 586,9	ул. Труда, 17
699	ТЭЦ-2	0,08	0,02	0,04	863,6	ул. Труда, 21а, 21а/1
700	ТЭЦ-2	0,40	0,13	0,35	2 671,7	ул. Труда, 31
701	ТЭЦ-2	0,24	0,08	0,22	1 586,9	ул. Труда, 33
702	ТЭЦ-2	0,40	0,13	0,35	2 671,7	ул. Труда, 35
703	ТЭЦ-2	0,06	0,00	0,00	863,6	ул. Труда, 42
704	ТЭЦ-2	0,07	0,00	0,00	863,6	ул. Труда, 42/2, 44
705	ТЭЦ-2	0,15	0,05	0,12	903,9	ул. Ушинского, 8а
706	ТЭЦ-2	0,44	0,13	0,33	2 571,2	ул. Ф. Крылова, 2
707	ТЭЦ-2	0,22	0,06	0,22	1 124,9	ул. Ф. Крылова, 3
708	ТЭЦ-2	0,44	0,13	0,34	2 671,7	ул. Ф. Крылова, 4
709	ТЭЦ-2	0,51	0,05	0,16	1 084,7	ул. Ф. Крылова, 4а
710	ТЭЦ-2	0,44	0,10	0,36	2 028,8	ул. Ф. Крылова, 6
711	ТЭЦ-2	0,43	0,11	0,36	2 109,2	ул. Ф. Крылова, 8
712	ТЭЦ-2	0,43	0,11	0,36	2 109,2	ул. Ф. Крылова, 10

Реестровый номер здания	Источник тепловой энергии	Тепловая нагрузка отопления, Гкал/ч	Среднечасовая тепловая нагрузка горячего водоснабжения, Гкал/ч	Максимально-часовая тепловая нагрузка горячего водоснабжения, Гкал/ч	Капитальные затраты в строительство ИТП, тыс. руб.	Адрес
713	ТЭЦ-2	0,40	0,05	0,14	964,2	ул. Циолковского, 1
714	ТЭЦ-2	0,17	0,01	0,01	863,6	ул. Циолковского, 1а
715	ТЭЦ-2	0,26	0,08	0,23	1 667,3	ул. Циолковского, 2
716	ТЭЦ-2	0,26	0,08	0,22	1 607,0	ул. Циолковского, 4
717	ТЭЦ-2	0,32	0,09	0,25	1 807,9	ул. Циолковского, 4а
718	ТЭЦ-2	0,21	0,05	0,20	1 084,7	ул. Циолковского, 6
719	ТЭЦ-2	0,45	0,12	0,33	2 450,7	ул. Циолковского, 6/1
720	ТЭЦ-2	0,20	0,03	0,12	863,6	ул. Чайковского, 2
721	ТЭЦ-2	0,02	0,01	0,02	863,6	ул. Чайковского, 3б
722	ТЭЦ-2	0,24	0,08	0,22	1 586,9	ул. Чайковского, 4
723	ТЭЦ-2	0,38	0,05	0,16	1 044,6	ул. Чайковского, 5
724	ТЭЦ-2	0,03	0,02	0,04	863,6	ул. Чайковского, 10
725	ТЭЦ-2	0,35	0,08	0,27	1 687,4	ул. Чайковского, 10
726	ТЭЦ-2	0,24	0,08	0,22	1 586,9	ул. Чайковского, 12
727	ТЭЦ-2	0,10	0,00	0,00	863,6	ул. Чайковского, 6б
728	ТЭЦ-2	0,49	0,04	0,12	863,6	ул. Чайковского, 68
Сумма		140,50	35,89	103,30	916 127,4	

Таблица 5. Стоимость мероприятий для перехода на закрытую схему ГВС для потребителей ТЭЦ-3

Реестровый номер здания	Источник тепловой энергии	Тепловая нагрузка отопления, Гкал/ч	Среднечасовая тепловая нагрузка горячего водоснабжения, Гкал/ч	Максимально-часовая тепловая нагрузка горячего водоснабжения, Гкал/ч	Капитальные затраты в строительство ИТП, тыс. руб.	Адрес
729	ТЭЦ-3	0,21	0,01	0,05	863,6	1-й Новоселовский пер, 2
730	ТЭЦ-3	0,01	0,00	0,02	863,6	1-й Новоселовский пер, 6
731	ТЭЦ-3	0,09	0,01	0,03	863,6	1-й Окружной пер, 1, 3-8, 8а, 8б, 9
732	ТЭЦ-3	0,16	0,05	0,10	1 010,4	1-й Окружной пер., 10-15, 16 (кв. 1), 16б, 17-21, 23, 25
733	ТЭЦ-3	0,09	0,00	0,01	863,6	1-й Телевизионный пер, 2
734	ТЭЦ-3	0,02	0,00	0,00	863,6	2-й Новоселовский пер, 3
735	ТЭЦ-3	0,01	0,00	0,00	863,6	2-й Новоселовский пер, 4
736	ТЭЦ-3	0,01	0,00	0,01	863,6	2-й Новоселовский пер, 5
737	ТЭЦ-3	0,01	0,00	0,00	863,6	2-й Новоселовский пер, 7
738	ТЭЦ-3	0,01	0,00	0,00	863,6	2-й Новоселовский пер, 9

Реестровый номер здания	Источник тепловой энергии	Тепловая нагрузка отопления, Гкал/ч	Среднечасовая тепловая нагрузка горячего водоснабжения, Гкал/ч	Максимально-часовая тепловая нагрузка горячего водоснабжения, Гкал/ч	Капитальные затраты в строительство ИТП, тыс. руб.	Адрес
739	ТЭЦ-3	0,01	0,00	0,00	863,6	2-й Новоселовский пер, 11
740	ТЭЦ-3	0,01	0,00	0,00	863,6	2-й Окружной пер, 21
741	ТЭЦ-3	0,11	0,01	0,04	863,6	2-й Телевизионный пер, 2, 4, 6, 8, 10, 12, 14, 16/1, 16/2, 18; ул. Телевизионная, 40, 42
742	ТЭЦ-3	0,10	0,01	0,06	863,6	2-й Телевизионный пер, 3
743	ТЭЦ-3	0,01	0,00	0,00	863,6	3-й Башенный пер, 37а
744	ТЭЦ-3	0,10	0,00	0,01	863,6	3-й Круговой пер, 9; 4-й Круговой пер, 1-10, 10а
745	ТЭЦ-3	0,23	0,02	0,10	863,6	3-й Новоселовский пер, 15
746	ТЭЦ-3	0,06	0,01	0,07	863,6	3-й Новоселовский пер, 20
747	ТЭЦ-3	0,29	0,02	0,14	863,6	4-й Новоселовский пер, 15
748	ТЭЦ-3	0,08	0,00	0,05	863,6	5-й Круговой пер, 8
749	ТЭЦ-3	0,19	0,01	0,04	863,6	5-й Новоселовский пер, 21
750	ТЭЦ-3	0,27	0,15	0,37	2 979,8	5-й Новоселовский пер, 23
751	ТЭЦ-3	0,26	0,07	0,26	1 426,2	6-й Кирпичный пер, 8
752	ТЭЦ-3	0,14	0,05	0,17	924,0	6-й Кирпичный пер, 9
753	ТЭЦ-3	0,22	0,01	0,04	863,6	6-й Новоселовский пер, 1
754	ТЭЦ-3	0,01	0,00	0,01	863,6	Аптечный пер, 12
755	ТЭЦ-3	0,02	0,00	0,01	863,6	Аптечный пер, 13
756	ТЭЦ-3	0,01	0,00	0,01	863,6	Аптечный пер, 14
757	ТЭЦ-3	0,01	0,00	0,00	863,6	Башенный пер, 4
758	ТЭЦ-3	0,07	0,01	0,05	863,6	Комбинатский пер, 1
759	ТЭЦ-3	0,07	0,01	0,05	863,6	Комбинатский пер, 3
760	ТЭЦ-3	0,22	0,04	0,19	863,6	Комбинатский пер, 4
761	ТЭЦ-3	0,07	0,01	0,05	863,6	Комбинатский пер, 7
762	ТЭЦ-3	0,22	0,07	0,20	1 345,9	Комбинатский пер, 8
763	ТЭЦ-3	0,07	0,01	0,05	863,6	Комбинатский пер, 9
764	ТЭЦ-3	0,04	0,00	0,01	863,6	Комбинатский пер, 11
765	ТЭЦ-3	0,07	0,02	0,05	863,6	Комбинатский пер, 12
766	ТЭЦ-3	0,07	0,02	0,05	863,6	Комбинатский пер, 14

Реестровый номер здания	Источник тепловой энергии	Тепловая нагрузка отопления, Гкал/ч	Среднечасовая тепловая нагрузка горячего водоснабжения, Гкал/ч	Максимально-часовая тепловая нагрузка горячего водоснабжения, Гкал/ч	Капитальные затраты в строительство ИТП, тыс. руб.	Адрес
767	ТЭЦ-3	0,07	0,01	0,05	863,6	Комбинатский пер, 15
768	ТЭЦ-3	0,05	0,02	0,05	863,6	Комбинатский пер, 17
769	ТЭЦ-3	0,07	0,02	0,05	863,6	Комбинатский пер, 19
770	ТЭЦ-3	0,07	0,02	0,05	863,6	Комбинатский пер, 21
771	ТЭЦ-3	0,07	0,02	0,05	863,6	Комбинатский пер, 23
772	ТЭЦ-3	0,10	0,02	0,06	863,6	Котельный пер, 3
773	ТЭЦ-3	0,12	0,03	0,09	863,6	Котельный пер, 5
774	ТЭЦ-3	0,17	0,26	0,23	3 968,1	Строителей пер, Школьный пер
775	ТЭЦ-3	0,26	0,12	0,44	2 460,7	Энергетиков пер, Школьный пер
776	ТЭЦ-3	0,10	0,00	0,01	863,6	Энтузиастов пер, 4, 6, 8, 10, 12; 2-ой Круговой пер., 11, 13, 16, 18
777	ТЭЦ-3	0,04	0,00	0,00	863,6	Энтузиастов пер, 16, 18, 20
778	ТЭЦ-3	0,08	0,01	0,05	863,6	Энтузиастов пер, 22, 24, 26, 28, 30, 32а, 32б, 34; 5-й Круговой пер., 12
779	ТЭЦ-3	0,05	0,01	0,01	863,6	б-р Архитекторов, 2
780	ТЭЦ-3	0,07	0,01	0,01	863,6	б-р Архитекторов, 3
781	ТЭЦ-3	0,33	0,08	0,23	1 506,6	б-р Архитекторов, 14/1
782	ТЭЦ-3	0,36	0,09	0,27	1 834,0	б-р Архитекторов, 14/1
783	ТЭЦ-3	0,05	0,01	0,01	863,6	б-р Заречный, 2г
784	ТЭЦ-3	0,05	0,01	0,01	863,6	б-р Зеленый, 10
785	ТЭЦ-3	0,11	0,04	0,07	863,6	пл. Лицкевича, 1
786	ТЭЦ-3	0,23	0,00	0,00	863,6	пр-т Академика Королева, 1а
787	ТЭЦ-3	0,45	0,10	0,38	1 968,6	пр-т Академика Королева, 2
788	ТЭЦ-3	0,45	0,12	0,46	2 344,2	пр-т Академика Королева, 2а
789	ТЭЦ-3	0,22	0,08	0,30	1 677,3	пр-т Академика Королева, 4а
790	ТЭЦ-3	0,07	0,02	0,04	863,6	пр-т Академика Королева, 6/2
791	ТЭЦ-3	0,31	0,09	0,25	1 727,5	пр-т Академика Королева, 8
792	ТЭЦ-3	0,31	0,09	0,25	1 727,5	пр-т Академика Королева, 8
793	ТЭЦ-3	0,32	0,08	0,21	1 506,6	пр-т Академика Королева, 10
794	ТЭЦ-3	0,32	0,08	0,21	1 506,6	пр-т Академика

Реестровый номер здания	Источник тепловой энергии	Тепловая нагрузка отопления, Гкал/ч	Среднечасовая тепловая нагрузка горячего водоснабжения, Гкал/ч	Максимально-часовая тепловая нагрузка горячего водоснабжения, Гкал/ч	Капитальные затраты в строительство ИТП, тыс. руб.	Адрес
						Королева, 10
795	ТЭЦ-3	0,33	0,08	0,23	1 627,1	пр-т Академика Королева, 10/1
796	ТЭЦ-3	0,29	0,13	0,32	2 591,3	пр-т Академика Королева, 10а
797	ТЭЦ-3	0,29	0,13	0,32	2 591,3	пр-т Академика Королева, 10а
798	ТЭЦ-3	0,04	0,01	0,02	863,6	пр-т Академика Королева, 10а
799	ТЭЦ-3	0,12	0,05	0,13	964,2	пр-т Академика Королева, 10б
800	ТЭЦ-3	0,17	0,07	0,17	1 325,8	пр-т Академика Королева, 10б
801	ТЭЦ-3	0,04	0,01	0,02	863,6	пр-т Академика Королева, 10в
802	ТЭЦ-3	0,13	0,04	0,11	863,6	пр-т Академика Королева, 10в
803	ТЭЦ-3	0,13	0,04	0,11	863,6	пр-т Академика Королева, 10в
804	ТЭЦ-3	0,13	0,04	0,11	863,6	пр-т Академика Королева, 10в
805	ТЭЦ-3	0,42	0,07	0,20	1 345,9	пр-т Академика Королева, 12
806	ТЭЦ-3	0,25	0,11	0,31	2 113,2	пр-т Академика Королева, 12а
807	ТЭЦ-3	0,34	0,15	0,40	2 938,8	пр-т Академика Королева, 12б
808	ТЭЦ-3	0,30	0,09	0,24	1 707,4	пр-т Академика Королева, 14
809	ТЭЦ-3	0,30	0,09	0,24	1 727,5	пр-т Академика Королева, 14
810	ТЭЦ-3	0,30	0,09	0,24	1 707,4	пр-т Академика Королева, 14
811	ТЭЦ-3	0,24	0,08	0,31	1 655,2	пр-т Академика Королева, 14а
812	ТЭЦ-3	0,24	0,08	0,31	1 655,2	пр-т Академика Королева, 14б
813	ТЭЦ-3	0,25	0,07	0,19	1 386,0	пр-т Академика Королева, 16
814	ТЭЦ-3	0,25	0,07	0,19	1 386,0	пр-т Академика Королева, 16
815	ТЭЦ-3	0,25	0,07	0,19	1 386,0	пр-т Академика Королева, 16
816	ТЭЦ-3	0,11	0,03	0,11	863,6	пр-т Академика Королева, 16/1
817	ТЭЦ-3	0,11	0,03	0,11	863,6	пр-т Академика Королева, 16/1
818	ТЭЦ-3	0,13	0,03	0,11	863,6	пр-т Академика Королева, 16/1
819	ТЭЦ-3	2,10	1,48	1,52	12 015,6	пр-т Губкина
820	ТЭЦ-3	0,06	0,03	0,03	863,6	пр-т Губкина
821	ТЭЦ-3	0,02	0,01	0,01	863,6	пр-т Губкина



Реестровый номер здания	Источник тепловой энергии	Тепловая нагрузка отопления, Гкал/ч	Среднечасовая тепловая нагрузка горячего водоснабжения, Гкал/ч	Максимально-часовая тепловая нагрузка горячего водоснабжения, Гкал/ч	Капитальные затраты в строительство ИТП, тыс. руб.	Адрес
822	ТЭЦ-3	0,27	0,01	0,02	863,6	пр-т Губкина, 1
823	ТЭЦ-3	0,48	0,34	0,34	5 157,1	пр-т Губкина, 1
824	ТЭЦ-3	0,42	0,01	0,02	863,6	пр-т Губкина, 7
825	ТЭЦ-3	0,24	0,01	0,03	863,6	пр-т Губкина, 7
826	ТЭЦ-3	1,74	0,09	0,75	1 757,7	пр-т Губкина, 11
827	ТЭЦ-3	0,26	0,08	0,28	1 526,7	пр-т Культуры, 1
828	ТЭЦ-3	0,34	0,04	0,18	863,6	пр-т Культуры, 1/1
829	ТЭЦ-3	0,23	0,15	0,29	3 013,1	пр-т Культуры, 2
830	ТЭЦ-3	0,03	0,00	0,01	863,6	пр-т Культуры, 2
831	ТЭЦ-3	0,22	0,04	0,16	863,6	пр-т Культуры, 3
832	ТЭЦ-3	0,23	0,13	0,41	2 531,0	пр-т Культуры, 4а
833	ТЭЦ-3	0,14	0,04	0,17	863,6	пр-т Культуры, 4б
834	ТЭЦ-3	0,23	0,04	0,17	863,6	пр-т Культуры, 6
835	ТЭЦ-3	0,18	0,04	0,11	863,6	пр-т Культуры, 11
836	ТЭЦ-3	0,18	0,03	0,12	863,6	пр-т Культуры, 13
837	ТЭЦ-3	0,08	0,01	0,06	863,6	пр-т Культуры, 13а
838	ТЭЦ-3	0,20	0,03	0,12	863,6	пр-т Культуры, 14
839	ТЭЦ-3	0,25	0,05	0,14	964,2	пр-т Культуры, 15
840	ТЭЦ-3	0,16	0,01	0,04	863,6	пр-т Культуры, 16
841	ТЭЦ-3	0,08	0,01	0,06	863,6	пр-т Культуры, 17
842	ТЭЦ-3	0,08	0,01	0,05	863,6	пр-т Культуры, 17а
843	ТЭЦ-3	0,08	0,00	0,00	863,6	пр-т Культуры, 18
844	ТЭЦ-3	0,10	0,01	0,05	863,6	пр-т Культуры, 19
845	ТЭЦ-3	0,10	0,01	0,05	863,6	пр-т Культуры, 20
846	ТЭЦ-3	0,19	0,06	0,15	1 165,1	пр-т Менделеева, 1
847	ТЭЦ-3	0,19	0,06	0,15	1 165,1	пр-т Менделеева, 1
848	ТЭЦ-3	0,19	0,06	0,15	1 165,1	пр-т Менделеева, 1
849	ТЭЦ-3	0,19	0,06	0,15	1 165,1	пр-т Менделеева, 1
850	ТЭЦ-3	0,29	0,12	0,31	2 330,2	пр-т Менделеева, 3
851	ТЭЦ-3	0,24	0,08	0,31	1 647,2	пр-т Менделеева, 3а
852	ТЭЦ-3	0,29	0,12	0,31	2 390,4	пр-т Менделеева, 5
853	ТЭЦ-3	0,90	0,22	0,58	3 366,9	пр-т Менделеева, 23
854	ТЭЦ-3	0,34	0,12	0,31	2 350,2	пр-т Менделеева, 23а
855	ТЭЦ-3	0,63	0,15	0,50	3 093,5	пр-т Менделеева, 25
856	ТЭЦ-3	0,24	0,08	0,22	1 627,1	пр-т Менделеева,

Реестровый номер здания	Источник тепловой энергии	Тепловая нагрузка отопления, Гкал/ч	Среднечасовая тепловая нагрузка горячего водоснабжения, Гкал/ч	Максимально-часовая тепловая нагрузка горячего водоснабжения, Гкал/ч	Капитальные затраты в строительство ИТП, тыс. руб.	Адрес
						25а
857	ТЭЦ-3	0,24	0,08	0,22	1 607,0	пр-т Менделеева, 25б
858	ТЭЦ-3	0,37	0,12	0,31	2 370,3	пр-т Менделеева, 25в
859	ТЭЦ-3	0,89	0,21	0,58	3 201,6	пр-т Менделеева, 27
860	ТЭЦ-3	0,26	0,07	0,25	1 366,0	пр-т Менделеева, 27а
861	ТЭЦ-3	0,09	0,01	0,02	863,6	пр-т Менделеева, 30
862	ТЭЦ-3	0,33	0,08	0,21	1 526,7	пр-т Менделеева, 31
863	ТЭЦ-3	0,33	0,08	0,21	1 526,7	пр-т Менделеева, 31
864	ТЭЦ-3	0,40	0,13	0,35	2 571,2	пр-т Менделеева, 36
865	ТЭЦ-3	0,28	0,03	0,03	863,6	пр-т Мира, 4
866	ТЭЦ-3	0,49	0,01	0,02	863,6	пр-т Мира, 5 к2
867	ТЭЦ-3	1,17	0,19	0,52	2 923,5	пр-т Мира, 5/3
868	ТЭЦ-3	0,44	0,08	0,16	1 526,7	пр-т Мира, 5а
869	ТЭЦ-3	0,27	0,06	0,16	1 124,9	пр-т Мира, 6
870	ТЭЦ-3	0,26	0,08	0,28	1 526,7	пр-т Мира, 6а
871	ТЭЦ-3	0,12	0,01	0,03	863,6	пр-т Мира, 6б
872	ТЭЦ-3	0,26	0,07	0,27	1 446,3	пр-т Мира, 8
873	ТЭЦ-3	0,26	0,06	0,28	1 245,4	пр-т Мира, 8а
874	ТЭЦ-3	0,21	0,02	0,08	863,6	пр-т Мира, 8б
875	ТЭЦ-3	0,26	0,07	0,24	1 345,9	пр-т Мира, 10
876	ТЭЦ-3	0,26	0,08	0,28	1 526,7	пр-т Мира, 10а
877	ТЭЦ-3	0,14	0,04	0,17	863,6	пр-т Мира, 10б
878	ТЭЦ-3	0,67	0,03	0,10	863,6	пр-т Мира, 11
879	ТЭЦ-3	0,31	0,05	0,14	903,9	пр-т Мира, 11
880	ТЭЦ-3	0,22	0,00	0,01	863,6	пр-т Мира, 11 к1
881	ТЭЦ-3	0,22	0,00	0,01	863,6	пр-т Мира, 11 к1
882	ТЭЦ-3	0,23	0,01	0,03	863,6	пр-т Мира, 11 к2
883	ТЭЦ-3	0,78	0,08	0,25	1 667,3	пр-т Мира, 11 к6
884	ТЭЦ-3	0,17	0,06	0,11	1 104,8	пр-т Мира, 11а
885	ТЭЦ-3	0,26	0,11	0,22	2 209,6	пр-т Мира, 12
886	ТЭЦ-3	0,14	0,04	0,17	863,6	пр-т Мира, 12а
887	ТЭЦ-3	0,66	0,16	0,48	3 214,0	пр-т Мира, 13
888	ТЭЦ-3	0,26	0,08	0,28	1 506,6	пр-т Мира, 14
889	ТЭЦ-3	0,26	0,06	0,28	1 245,4	пр-т Мира, 14а
890	ТЭЦ-3	0,22	0,05	0,16	1 084,7	пр-т Мира, 15
891	ТЭЦ-3	0,06	0,00	0,00	863,6	пр-т Мира, 16
892	ТЭЦ-3	0,31	0,05	0,24	1 064,6	пр-т Мира, 16

Реестровый номер здания	Источник тепловой энергии	Тепловая нагрузка отопления, Гкал/ч	Среднечасовая тепловая нагрузка горячего водоснабжения, Гкал/ч	Максимально-часовая тепловая нагрузка горячего водоснабжения, Гкал/ч	Капитальные затраты в строительство ИТП, тыс. руб.	Адрес
893	ТЭЦ-3	0,11	0,03	0,11	863,6	пр-т Мира, 16Б
894	ТЭЦ-3	0,11	0,03	0,11	863,6	пр-т Мира, 16а
895	ТЭЦ-3	0,24	0,05	0,18	1 064,6	пр-т Мира, 17а
896	ТЭЦ-3	0,18	0,06	0,22	1 104,8	пр-т Мира, 17б
897	ТЭЦ-3	0,27	0,06	0,27	1 225,3	пр-т Мира, 18
898	ТЭЦ-3	0,14	0,04	0,17	863,6	пр-т Мира, 18а
899	ТЭЦ-3	0,21	0,04	0,23	883,9	пр-т Мира, 20
900	ТЭЦ-3	0,28	0,07	0,21	1 345,9	пр-т Мира, 21
901	ТЭЦ-3	0,03	0,01	0,04	863,6	пр-т Мира, 21г
902	ТЭЦ-3	0,21	0,05	0,23	944,1	пр-т Мира, 22
903	ТЭЦ-3	0,26	0,09	0,29	1 747,6	пр-т Мира, 23
904	ТЭЦ-3	0,25	0,15	0,48	2 932,8	пр-т Мира, 23а
905	ТЭЦ-3	0,21	0,05	0,23	903,9	пр-т Мира, 24
906	ТЭЦ-3	0,28	0,17	0,28	3 455,1	пр-т Мира, 25
907	ТЭЦ-3	0,28	0,06	0,17	1 165,1	пр-т Мира, 25а
908	ТЭЦ-3	0,11	0,03	0,11	863,6	пр-т Мира, 25б
909	ТЭЦ-3	0,11	0,03	0,11	863,6	пр-т Мира, 25в
910	ТЭЦ-3	0,27	0,08	0,29	1 586,9	пр-т Мира, 26
911	ТЭЦ-3	0,15	0,04	0,18	863,6	пр-т Мира, 26а
912	ТЭЦ-3	0,14	0,04	0,17	863,6	пр-т Мира, 27
913	ТЭЦ-3	0,27	0,09	0,23	1 767,7	пр-т Мира, 27а
914	ТЭЦ-3	0,22	0,04	0,08	863,8	пр-т Мира, 28
915	ТЭЦ-3	0,38	0,08	0,19	1 566,8	пр-т Мира, 28а
916	ТЭЦ-3	0,30	0,05	0,20	1 064,6	пр-т Мира, 29
917	ТЭЦ-3	0,80	0,01	0,01	863,6	пр-т Мира, 30
918	ТЭЦ-3	0,01	0,00	0,01	863,6	пр-т Мира, 30/1
919	ТЭЦ-3	0,34	0,03	0,13	863,6	пр-т Мира, 30а
920	ТЭЦ-3	0,25	0,10	0,34	1 928,4	пр-т Мира, 30б
921	ТЭЦ-3	0,34	0,07	0,17	1 345,9	пр-т Мира, 30в
922	ТЭЦ-3	0,35	0,05	0,18	903,9	пр-т Мира, 31
923	ТЭЦ-3	0,07	0,02	0,06	863,6	пр-т Мира, 31а
924	ТЭЦ-3	0,34	0,06	0,17	1 265,5	пр-т Мира, 32а
925	ТЭЦ-3	0,34	0,08	0,27	1 687,4	пр-т Мира, 32б
926	ТЭЦ-3	0,27	0,03	0,13	863,6	пр-т Мира, 33
927	ТЭЦ-3	0,33	0,07	0,25	1 386,0	пр-т Мира, 34
928	ТЭЦ-3	0,14	0,04	0,17	863,6	пр-т Мира, 34а
929	ТЭЦ-3	0,14	0,03	0,15	863,6	пр-т Мира, 34б
930	ТЭЦ-3	0,14	0,04	0,17	863,6	пр-т Мира, 34в
931	ТЭЦ-3	0,26	0,08	0,28	1 526,7	пр-т Мира, 34г
932	ТЭЦ-3	0,27	0,04	0,15	863,6	пр-т Мира, 35
933	ТЭЦ-3	0,07	0,01	0,02	863,6	пр-т Мира, 35Б
934	ТЭЦ-3	0,36	0,14	0,27	2 711,8	пр-т Мира, 35а
935	ТЭЦ-3	0,31	0,07	0,24	1 325,8	пр-т Мира, 36
936	ТЭЦ-3	0,26	0,09	0,30	1 707,4	пр-т Мира, 36а
937	ТЭЦ-3	0,48	0,08	0,26	1 647,2	пр-т Мира, 37

Реестровый номер здания	Источник тепловой энергии	Тепловая нагрузка отопления, Гкал/ч	Среднечасовая тепловая нагрузка горячего водоснабжения, Гкал/ч	Максимально-часовая тепловая нагрузка горячего водоснабжения, Гкал/ч	Капитальные затраты в строительство ИТП, тыс. руб.	Адрес
938	ТЭЦ-3	0,38	0,09	0,31	1 888,2	пр-т Мира, 37А
939	ТЭЦ-3	0,24	0,07	0,24	1 305,7	пр-т Мира, 38
940	ТЭЦ-3	0,24	0,08	0,28	1 526,7	пр-т Мира, 38а
941	ТЭЦ-3	0,24	0,08	0,28	1 526,7	пр-т Мира, 38б
942	ТЭЦ-3	0,24	0,08	0,28	1 586,9	пр-т Мира, 38г
943	ТЭЦ-3	0,29	0,09	0,21	1 723,5	пр-т Мира, 40
944	ТЭЦ-3	0,21	0,06	0,23	1 245,4	пр-т Мира, 40а
945	ТЭЦ-3	0,11	0,03	0,11	863,6	пр-т Мира, 40б
946	ТЭЦ-3	0,28	0,08	0,28	1 506,6	пр-т Мира, 41
947	ТЭЦ-3	0,24	0,08	0,29	1 667,3	пр-т Мира, 42
948	ТЭЦ-3	0,28	0,05	0,24	1 064,6	пр-т Мира, 43
949	ТЭЦ-3	0,14	0,04	0,20	883,9	пр-т Мира, 43а
950	ТЭЦ-3	0,17	0,06	0,24	1 285,6	пр-т Мира, 44
951	ТЭЦ-3	0,03	0,01	0,01	863,6	пр-т Мира, 44
952	ТЭЦ-3	0,21	0,06	0,23	1 245,4	пр-т Мира, 44а
953	ТЭЦ-3	0,11	0,03	0,11	863,6	пр-т Мира, 44б
954	ТЭЦ-3	0,26	0,08	0,28	1 506,6	пр-т Мира, 45
955	ТЭЦ-3	0,27	0,07	0,22	1 466,4	пр-т Мира, 47
956	ТЭЦ-3	0,09	0,03	0,06	863,6	пр-т Мира, 47а
957	ТЭЦ-3	0,44	0,09	0,27	1 904,3	пр-т Мира, 50
958	ТЭЦ-3	0,14	0,04	0,17	863,6	пр-т Мира, 51а
959	ТЭЦ-3	0,25	0,03	0,12	863,6	пр-т Мира, 52
960	ТЭЦ-3	0,30	0,09	0,30	1 727,5	пр-т Мира, 53
961	ТЭЦ-3	0,40	0,09	0,28	1 848,1	пр-т Мира, 54
962	ТЭЦ-3	0,55	0,08	0,16	1 586,9	пр-т Мира, 55
963	ТЭЦ-3	0,97	0,04	0,11	863,6	пр-т Мира, 55а
964	ТЭЦ-3	0,36	0,08	0,24	1 627,1	пр-т Мира, 55в
965	ТЭЦ-3	0,18	0,04	0,16	863,6	пр-т Мира, 56
966	ТЭЦ-3	0,28	0,09	0,24	1 707,4	пр-т Мира, 57а
967	ТЭЦ-3	0,26	0,08	0,28	1 526,7	пр-т Мира, 57б
968	ТЭЦ-3	0,28	0,10	0,34	1 928,4	пр-т Мира, 61
969	ТЭЦ-3	0,34	0,10	0,34	1 928,4	пр-т Мира, 61а
970	ТЭЦ-3	0,32	0,14	0,29	2 874,5	пр-т Мира, 62
971	ТЭЦ-3	0,33	0,10	0,34	1 928,4	пр-т Мира, 63
972	ТЭЦ-3	0,23	0,03	0,12	863,6	пр-т Мира, 64
973	ТЭЦ-3	0,11	0,03	0,11	863,6	пр-т Мира, 65а
974	ТЭЦ-3	0,49	0,09	0,22	1 848,1	пр-т Мира, 66
975	ТЭЦ-3	0,25	0,05	0,22	984,3	пр-т Мира, 67
976	ТЭЦ-3	0,27	0,09	0,29	1 787,8	пр-т Мира, 68
977	ТЭЦ-3	0,26	0,07	0,21	1 466,4	пр-т Мира, 70
978	ТЭЦ-3	0,31	0,08	0,28	1 526,7	пр-т Мира, 72
979	ТЭЦ-3	0,11	0,01	0,03	863,6	пр-т Мира, 74
980	ТЭЦ-3	0,11	0,03	0,11	863,6	пр-т Мира, 74а
981	ТЭЦ-3	0,26	0,08	0,28	1 526,7	пр-т Мира, 76
982	ТЭЦ-3	0,26	0,04	0,19	863,8	пр-т Мира, 78
983	ТЭЦ-3	0,07	0,01	0,03	863,6	пр-т Мира, 82

Реестровый номер здания	Источник тепловой энергии	Тепловая нагрузка отопления, Гкал/ч	Среднечасовая тепловая нагрузка горячего водоснабжения, Гкал/ч	Максимально-часовая тепловая нагрузка горячего водоснабжения, Гкал/ч	Капитальные затраты в строительство ИТП, тыс. руб.	Адрес
984	ТЭЦ-3	0,25	0,14	0,47	2 892,6	пр-т Мира, 82 к1
985	ТЭЦ-3	0,25	0,14	0,47	2 892,6	пр-т Мира, 82 к2
986	ТЭЦ-3	0,29	0,07	0,25	1 366,0	пр-т Мира, 84
987	ТЭЦ-3	0,45	0,10	0,34	1 928,4	пр-т Мира, 84а
988	ТЭЦ-3	0,36	0,07	0,25	1 482,5	пр-т Мира, 86
989	ТЭЦ-3	0,44	0,11	0,38	2 169,5	пр-т Мира, 88
990	ТЭЦ-3	0,29	0,07	0,25	1 366,0	пр-т Мира, 88а
991	ТЭЦ-3	0,38	0,15	0,48	2 973,0	пр-т Мира, 88б
992	ТЭЦ-3	0,17	0,06	0,15	1 215,3	пр-т Мира, 90
993	ТЭЦ-3	0,17	0,06	0,15	1 215,3	пр-т Мира, 90
994	ТЭЦ-3	0,17	0,06	0,15	1 215,3	пр-т Мира, 90
995	ТЭЦ-3	0,17	0,06	0,15	1 215,3	пр-т Мира, 90
996	ТЭЦ-3	0,30	0,08	0,19	1 653,2	пр-т Мира, 92
997	ТЭЦ-3	0,30	0,08	0,19	1 655,2	пр-т Мира, 92
998	ТЭЦ-3	0,30	0,08	0,19	1 653,2	пр-т Мира, 92
999	ТЭЦ-3	0,36	0,12	0,31	2 310,1	пр-т Мира, 96а
1000	ТЭЦ-3	0,11	0,00	0,01	863,6	пр-т Мира, 96б
1001	ТЭЦ-3	0,25	0,07	0,22	1 305,7	пр-т Мира, 98
1002	ТЭЦ-3	0,40	0,14	0,35	2 711,8	пр-т Мира, 98а
1003	ТЭЦ-3	0,38	0,08	0,25	1 667,3	пр-т Мира, 98б
1004	ТЭЦ-3	0,27	0,07	0,21	1 406,1	пр-т Мира, 100а
1005	ТЭЦ-3	0,24	0,11	0,31	2 229,7	пр-т Мира, 100б
1006	ТЭЦ-3	0,40	0,13	0,35	2 611,4	пр-т Мира, 100в
1007	ТЭЦ-3	0,30	0,08	0,19	1 661,2	пр-т Мира, 102
1008	ТЭЦ-3	0,30	0,08	0,19	1 661,2	пр-т Мира, 102
1009	ТЭЦ-3	0,35	0,12	0,31	2 350,2	пр-т Мира, 108б
1010	ТЭЦ-3	0,18	0,01	0,03	863,6	ул. 1-я Дунайская, ул. 2-я Дунайская
1011	ТЭЦ-3	0,06	0,01	0,01	863,6	ул. 1-я Заводская, 39
1012	ТЭЦ-3	0,02	0,01	0,04	863,6	ул. 1-я Новостроевская, 3/1
1013	ТЭЦ-3	0,01	0,00	0,00	863,6	ул. 1-я Новостроевская, 24, 24а
1014	ТЭЦ-3	0,01	0,00	0,00	863,6	ул. 1-я Новостроевская, 30
1015	ТЭЦ-3	0,10	0,01	0,05	863,6	ул. 1-я Новостроевская, 33, 37а, 35, 35а; ул. магистральная, 24а, 26а, 28а
1016	ТЭЦ-3	0,01	0,00	0,00	863,6	ул. 1-я Новостроевская, 34
1017	ТЭЦ-3	0,06	0,01	0,03	863,6	ул. 1-я Новостроевская, 48, 37, 52; ул. Энергетиков, 36, 38

Реестровый номер здания	Источник тепловой энергии	Тепловая нагрузка отопления, Гкал/ч	Среднечасовая тепловая нагрузка горячего водоснабжения, Гкал/ч	Максимально-часовая тепловая нагрузка горячего водоснабжения, Гкал/ч	Капитальные затраты в строительство ИТП, тыс. руб.	Адрес
1018	ТЭЦ-3	0,14	0,02	0,10	863,6	ул. 1-я Поселковая, 1а
1019	ТЭЦ-3	0,34	0,13	0,35	2 611,4	ул. 1-я Поселковая, 1б
1020	ТЭЦ-3	0,26	0,06	0,23	1 245,4	ул. 1-я Поселковая, 3
1021	ТЭЦ-3	0,26	0,07	0,24	1 325,8	ул. 1-я Поселковая, 3а
1022	ТЭЦ-3	0,09	0,02	0,07	863,6	ул. 1-я Поселковая, 5
1023	ТЭЦ-3	0,39	0,01	0,01	863,6	ул. 1-я Поселковая, 11
1024	ТЭЦ-3	0,05	0,00	0,00	863,6	ул. 2-я Новостроевская, 16, 15, 17, 19
1025	ТЭЦ-3	0,03	0,00	0,00	863,6	ул. 2-я Новостроевская, 22, 18, 20
1026	ТЭЦ-3	0,01	0,00	0,00	863,6	ул. 2-я Новостроевская, 24
1027	ТЭЦ-3	0,12	0,03	0,06	863,6	ул. 2-я Поселковая, 1
1028	ТЭЦ-3	0,38	0,17	0,43	3 455,1	ул. 2-я Поселковая, 1
1029	ТЭЦ-3	0,40	0,18	0,46	2 750,6	ул. 2-я Поселковая, 1
1030	ТЭЦ-3	0,04	0,00	0,00	863,6	ул. 2-я Поселковая, 12
1031	ТЭЦ-3	0,12	0,06	0,26	1 145,0	ул. 2-я Поселковая, 12/1
1032	ТЭЦ-3	0,31	0,09	0,24	1 779,8	ул. 2-я Поселковая, 51
1033	ТЭЦ-3	0,32	0,07	0,19	1 392,1	ул. 2-я Поселковая, 53
1034	ТЭЦ-3	0,44	0,12	0,31	2 330,2	ул. 2-я Поселковая, 53а
1035	ТЭЦ-3	0,44	0,03	0,03	863,6	ул. 3-я Заводская, 24 к1
1036	ТЭЦ-3	0,07	0,00	0,01	863,6	ул. 3-я Крайняя, 16, 2, 4, ул. 3-я Пригородная, 4, 6а, 8, 12, 13, ул. 2-я Пригородная, 9
1037	ТЭЦ-3	0,01	0,00	0,00	863,6	ул. 3-я Новостроевская, 13
1038	ТЭЦ-3	0,01	0,00	0,00	863,6	ул. 3-я Новостроевская, 74
1039	ТЭЦ-3	0,01	0,00	0,00	863,6	ул. 3-я Новостроевская, 87
1040	ТЭЦ-3	0,03	0,00	0,00	863,6	ул. 3-я Новостроевская, 92, 90
1041	ТЭЦ-3	0,01	0,00	0,00	863,6	ул. 4-я Крайняя, 10
1042	ТЭЦ-3	0,09	0,02	0,10	863,6	ул. 4-я Новостроевская, 2
1043	ТЭЦ-3	0,15	0,03	0,15	863,6	ул. 4-я Новостро-

Реестровый номер здания	Источник тепловой энергии	Тепловая нагрузка отопления, Гкал/ч	Среднечасовая тепловая нагрузка горячего водоснабжения, Гкал/ч	Максимально-часовая тепловая нагрузка горячего водоснабжения, Гкал/ч	Капитальные затраты в строительство ИТП, тыс. руб.	Адрес
						евская, 4
1044	ТЭЦ-3	0,13	0,04	0,15	863,6	ул. 4-я Новостроевская, 6
1045	ТЭЦ-3	0,11	0,01	0,10	863,6	ул. 4-я Новостроевская, 8
1046	ТЭЦ-3	0,01	0,00	0,00	863,6	ул. 4-я Новостроевская, 15
1047	ТЭЦ-3	0,01	0,00	0,00	863,6	ул. 4-я Новостроевская, 17
1048	ТЭЦ-3	0,01	0,00	0,00	863,6	ул. 4-я Новостроевская, 19, 19а
1049	ТЭЦ-3	0,01	0,00	0,00	863,6	ул. 4-я Новостроевская, 21
1050	ТЭЦ-3	0,02	0,00	0,00	863,6	ул. 4-я Новостроевская, 23
1051	ТЭЦ-3	0,09	0,01	0,02	863,6	ул. 4-я Новостроевская, 33, 37, 39, 31, 35; ул. 3-я Новостроевская, 34, 36; ул. Строителей, 50
1052	ТЭЦ-3	0,03	0,00	0,01	863,6	ул. 4-я Новостроевская, 55, 47, 49, 51
1053	ТЭЦ-3	0,02	0,00	0,00	863,6	ул. 4-я Новостроевская, 93, 91
1054	ТЭЦ-3	0,15	0,03	0,11	863,6	ул. 4-я Поселковая, 34а
1055	ТЭЦ-3	0,20	0,05	0,23	1 044,6	ул. 4-я Поселковая, 34б
1056	ТЭЦ-3	0,34	0,08	0,34	1 667,3	ул. 4-я Поселковая, 34в
1057	ТЭЦ-3	0,21	0,04	0,16	863,6	ул. 4-я Поселковая, 36
1058	ТЭЦ-3	0,22	0,05	0,14	1 024,5	ул. 4-я Поселковая, 38
1059	ТЭЦ-3	0,04	0,02	0,03	863,6	ул. 4-я Поселковая, 38
1060	ТЭЦ-3	0,12	0,01	0,01	863,6	ул. 4-я Поселковая, 38а
1061	ТЭЦ-3	0,15	0,01	0,04	863,6	ул. 4-я Поселковая, 40
1062	ТЭЦ-3	0,15	0,01	0,04	863,6	ул. 4-я Поселковая, 40
1063	ТЭЦ-3	0,31	0,06	0,23	1 281,6	ул. 4-я Поселковая, 44
1064	ТЭЦ-3	0,21	0,06	0,23	1 245,4	ул. 4-я Поселковая, 44а
1065	ТЭЦ-3	0,18	0,02	0,03	863,6	ул. 4-я Поселковая, 44б
1066	ТЭЦ-3	0,25	0,07	0,24	1 305,7	ул. 4-я Поселковая, 44б
1067	ТЭЦ-3	0,12	0,07	0,11	1 446,3	ул. 4-я Поселковая, 46а
1068	ТЭЦ-3	0,41	0,07	0,07	1 305,7	ул. 4-я Поселко-

Реестровый номер здания	Источник тепловой энергии	Тепловая нагрузка отопления, Гкал/ч	Среднечасовая тепловая нагрузка горячего водоснабжения, Гкал/ч	Максимально-часовая тепловая нагрузка горячего водоснабжения, Гкал/ч	Капитальные затраты в строительство ИТП, тыс. руб.	Адрес
						вая, 48
1069	ТЭЦ-3	0,01	0,00	0,00	863,6	ул. 8-я Судоремонтная, 2
1070	ТЭЦ-3	0,23	0,03	0,15	863,6	ул. 9-я Дунайская, 19/1, 19/2, 23, 25, 27, 38, 38б, 42, 50, 52
1071	ТЭЦ-3	0,12	0,01	0,05	863,6	ул. 19 Партсъезда, 3
1072	ТЭЦ-3	0,10	0,02	0,08	863,6	ул. 19 Партсъезда, 4
1073	ТЭЦ-3	0,07	0,02	0,06	863,6	ул. 19 Партсъезда, 6
1074	ТЭЦ-3	0,05	0,00	0,01	863,6	ул. 19 Партсъезда, 7
1075	ТЭЦ-3	0,08	0,01	0,05	863,6	ул. 19 Партсъезда, 8
1076	ТЭЦ-3	0,10	0,01	0,05	863,6	ул. 19 Партсъезда, 10
1077	ТЭЦ-3	0,06	0,01	0,03	863,6	ул. 19 Партсъезда, 15
1078	ТЭЦ-3	0,06	0,01	0,03	863,6	ул. 19 Партсъезда, 17
1079	ТЭЦ-3	0,09	0,01	0,03	863,6	ул. 19 Партсъезда, 19
1080	ТЭЦ-3	0,08	0,01	0,05	863,6	ул. 19 Партсъезда, 19а
1081	ТЭЦ-3	0,09	0,01	0,05	863,6	ул. 19 Партсъезда, 21
1082	ТЭЦ-3	0,06	0,01	0,03	863,6	ул. 19 Партсъезда, 21а
1083	ТЭЦ-3	0,08	0,01	0,05	863,6	ул. 19 Партсъезда, 21б
1084	ТЭЦ-3	0,11	0,03	0,10	863,6	ул. 19 Партсъезда, 22
1085	ТЭЦ-3	0,11	0,02	0,08	863,6	ул. 19 Партсъезда, 24
1086	ТЭЦ-3	0,12	0,02	0,10	863,6	ул. 19 Партсъезда, 24а
1087	ТЭЦ-3	0,13	0,02	0,10	863,6	ул. 19 Партсъезда, 24б
1088	ТЭЦ-3	0,11	0,02	0,08	863,6	ул. 19 Партсъезда, 26
1089	ТЭЦ-3	0,10	0,03	0,10	863,6	ул. 19 Партсъезда, 27
1090	ТЭЦ-3	0,09	0,01	0,05	863,6	ул. 19 Партсъезда, 27а
1091	ТЭЦ-3	0,11	0,02	0,08	863,6	ул. 19 Партсъезда, 28
1092	ТЭЦ-3	0,11	0,02	0,08	863,6	ул. 19 Партсъезда, 28а
1093	ТЭЦ-3	0,08	0,03	0,10	863,6	ул. 19 Партсъезда, 29
1094	ТЭЦ-3	0,25	0,08	0,31	1 647,2	ул. 19 Партсъезда, 32а



Реестровый номер здания	Источник тепловой энергии	Тепловая нагрузка отопления, Гкал/ч	Среднечасовая тепловая нагрузка горячего водоснабжения, Гкал/ч	Максимально-часовая тепловая нагрузка горячего водоснабжения, Гкал/ч	Капитальные затраты в строительство ИТП, тыс. руб.	Адрес
1095	ТЭЦ-3	0,29	0,10	0,25	1 968,6	ул. 19 Партсъезда, 34/1
1096	ТЭЦ-3	0,31	0,12	0,31	2 310,1	ул. 19 Партсъезда, 35
1097	ТЭЦ-3	0,31	0,12	0,31	2 310,1	ул. 19 Партсъезда, 35а
1098	ТЭЦ-3	0,31	0,12	0,31	2 310,1	ул. 19 Партсъезда, 35б
1099	ТЭЦ-3	0,22	0,07	0,23	1 305,7	ул. 19 Партсъезда, 35в
1100	ТЭЦ-3	0,31	0,12	0,31	2 310,1	ул. 19 Партсъезда, 36а
1101	ТЭЦ-3	0,31	0,12	0,31	2 310,1	ул. 19 Партсъезда, 36б
1102	ТЭЦ-3	0,35	0,05	0,16	1 084,7	ул. 19 Партсъезда, 37
1103	ТЭЦ-3	0,31	0,12	0,31	2 310,1	ул. 19 Партсъезда, 38
1104	ТЭЦ-3	0,22	0,06	0,22	1 104,8	ул. 19 Партсъезда, 38а
1105	ТЭЦ-3	0,06	0,01	0,03	863,6	ул. 20 Партсъезда, 1
1106	ТЭЦ-3	0,11	0,02	0,08	863,6	ул. 20 Партсъезда, 2
1107	ТЭЦ-3	0,08	0,00	0,00	863,6	ул. 20 Партсъезда, 3
1108	ТЭЦ-3	0,15	0,02	0,08	863,6	ул. 20 Партсъезда, 4
1109	ТЭЦ-3	0,06	0,01	0,03	863,6	ул. 20 Партсъезда, 5
1110	ТЭЦ-3	0,04	0,01	0,03	863,6	ул. 20 Партсъезда, 6
1111	ТЭЦ-3	0,06	0,01	0,03	863,6	ул. 20 Партсъезда, 7
1112	ТЭЦ-3	0,09	0,01	0,05	863,6	ул. 20 Партсъезда, 9
1113	ТЭЦ-3	0,07	0,01	0,05	863,6	ул. 20 Партсъезда, 9а
1114	ТЭЦ-3	0,04	0,01	0,03	863,6	ул. 20 Партсъезда, 10
1115	ТЭЦ-3	0,08	0,01	0,06	863,6	ул. 20 Партсъезда, 11
1116	ТЭЦ-3	0,10	0,01	0,02	863,6	ул. 20 Партсъезда, 12
1117	ТЭЦ-3	0,20	0,05	0,10	964,2	ул. 20 Партсъезда, 12
1118	ТЭЦ-3	0,08	0,02	0,06	863,6	ул. 20 Партсъезда, 13
1119	ТЭЦ-3	0,04	0,01	0,03	863,6	ул. 20 Партсъезда, 14
1120	ТЭЦ-3	0,07	0,02	0,05	863,6	ул. 20 Партсъезда, 15
1121	ТЭЦ-3	0,09	0,02	0,05	863,6	ул. 20 Партсъезда, 15а
1122	ТЭЦ-3	0,09	0,02	0,05	863,6	ул. 20 Партсъезда, 17

Реестровый номер здания	Источник тепловой энергии	Тепловая нагрузка отопления, Гкал/ч	Среднечасовая тепловая нагрузка горячего водоснабжения, Гкал/ч	Максимально-часовая тепловая нагрузка горячего водоснабжения, Гкал/ч	Капитальные затраты в строительство ИТП, тыс. руб.	Адрес
1123	ТЭЦ-3	0,07	0,02	0,05	863,6	ул. 20 Партсъезда, 18
1124	ТЭЦ-3	0,09	0,01	0,05	863,6	ул. 20 Партсъезда, 19
1125	ТЭЦ-3	0,19	0,06	0,18	1 145,0	ул. 20 Партсъезда, 20
1126	ТЭЦ-3	0,08	0,01	0,05	863,6	ул. 20 Партсъезда, 21
1127	ТЭЦ-3	0,18	0,06	0,18	1 104,8	ул. 20 Партсъезда, 22
1128	ТЭЦ-3	0,09	0,01	0,05	863,6	ул. 20 Партсъезда, 23
1129	ТЭЦ-3	0,21	0,09	0,18	1 747,6	ул. 20 Партсъезда, 24
1130	ТЭЦ-3	0,08	0,01	0,05	863,6	ул. 20 Партсъезда, 25
1131	ТЭЦ-3	0,18	0,05	0,18	1 024,5	ул. 20 Партсъезда, 26
1132	ТЭЦ-3	0,08	0,01	0,05	863,6	ул. 20 Партсъезда, 27
1133	ТЭЦ-3	0,18	0,05	0,18	1 024,5	ул. 20 Партсъезда, 28
1134	ТЭЦ-3	0,08	0,01	0,05	863,6	ул. 20 Партсъезда, 29
1135	ТЭЦ-3	0,11	0,02	0,08	863,6	ул. 20 Партсъезда, 30
1136	ТЭЦ-3	0,11	0,02	0,08	863,6	ул. 20 Партсъезда, 32
1137	ТЭЦ-3	0,09	0,01	0,01	863,6	ул. 20 Партсъезда, 32а
1138	ТЭЦ-3	0,26	0,07	0,27	1 446,3	ул. 20 Партсъезда, 34
1139	ТЭЦ-3	0,40	0,09	0,17	1 707,4	ул. 20 Партсъезда, 35
1140	ТЭЦ-3	0,22	0,12	0,41	2 330,2	ул. 20 Партсъезда, 36
1141	ТЭЦ-3	0,12	0,05	0,05	903,9	ул. 20 Партсъезда, 37
1142	ТЭЦ-3	0,09	0,01	0,01	863,6	ул. 20 Партсъезда, 37а
1143	ТЭЦ-3	0,14	0,04	0,17	863,6	ул. 20 Партсъезда, 38
1144	ТЭЦ-3	0,26	0,07	0,26	1 446,3	ул. 20 Партсъезда, 39
1145	ТЭЦ-3	0,26	0,06	0,20	1 104,8	ул. 20 Партсъезда, 41
1146	ТЭЦ-3	0,14	0,04	0,17	863,6	ул. 20 Партсъезда, 44
1147	ТЭЦ-3	0,24	0,08	0,28	1 526,7	ул. 20 Партсъезда, 46
1148	ТЭЦ-3	0,30	0,08	0,25	1 647,2	ул. 20 Партсъезда, 47
1149	ТЭЦ-3	0,37	0,05	0,14	964,2	ул. 20 Партсъезда, 48
1150	ТЭЦ-3	0,02	0,00	0,00	863,6	ул. 20 Партсъезда, 49

Реестровый номер здания	Источник тепловой энергии	Тепловая нагрузка отопления, Гкал/ч	Среднечасовая тепловая нагрузка горячего водоснабжения, Гкал/ч	Максимально-часовая тепловая нагрузка горячего водоснабжения, Гкал/ч	Капитальные затраты в строительство ИТП, тыс. руб.	Адрес
1151	ТЭЦ-3	0,21	0,04	0,17	863,6	ул. 20 Партсъезда, 49а
1152	ТЭЦ-3	0,30	0,09	0,34	1 828,0	ул. 20 Партсъезда, 50
1153	ТЭЦ-3	0,23	0,06	0,23	1 245,4	ул. 20 Партсъезда, 50б
1154	ТЭЦ-3	0,38	0,08	0,28	1 526,7	ул. 20 Партсъезда, 51
1155	ТЭЦ-3	0,25	0,04	0,17	863,6	ул. 20 Партсъезда, 51а
1156	ТЭЦ-3	0,23	0,07	0,28	1 486,5	ул. 20 Партсъезда, 52а
1157	ТЭЦ-3	0,31	0,15	0,47	2 912,7	ул. 20 Партсъезда, 53
1158	ТЭЦ-3	0,35	0,14	0,35	2 711,8	ул. 20 Партсъезда, 53/2
1159	ТЭЦ-3	0,32	0,07	0,26	1 486,5	ул. 20 Партсъезда, 53а
1160	ТЭЦ-3	0,30	0,08	0,28	1 526,7	ул. 20 Партсъезда, 54
1161	ТЭЦ-3	0,23	0,06	0,23	1 245,4	ул. 20 Партсъезда, 54а
1162	ТЭЦ-3	0,31	0,08	0,27	1 687,4	ул. 20 Партсъезда, 55
1163	ТЭЦ-3	0,29	0,09	0,34	1 828,0	ул. 20 Партсъезда, 57
1164	ТЭЦ-3	0,36	0,13	0,35	2 651,6	ул. 20 Партсъезда, 58
1165	ТЭЦ-3	0,30	0,09	0,33	1 787,8	ул. 20 Партсъезда, 60
1166	ТЭЦ-3	0,28	0,09	0,24	1 727,5	ул. 20 Партсъезда, 62
1167	ТЭЦ-3	0,29	0,09	0,24	1 747,6	ул. 20 Партсъезда, 64
1168	ТЭЦ-3	0,02	0,00	0,00	863,6	ул. 20 Партсъезда, 64а
1169	ТЭЦ-3	0,18	0,01	0,01	863,6	ул. 22 Апреля, 1
1170	ТЭЦ-3	0,15	0,03	0,15	863,6	ул. 22 Апреля, 1а
1171	ТЭЦ-3	0,31	0,12	0,31	2 310,1	ул. 22 Апреля, 2
1172	ТЭЦ-3	0,21	0,06	0,23	1 265,5	ул. 22 Апреля, 3
1173	ТЭЦ-3	0,15	0,03	0,15	863,6	ул. 22 Апреля, 3а
1174	ТЭЦ-3	0,31	0,12	0,31	2 310,1	ул. 22 Апреля, 4
1175	ТЭЦ-3	0,40	0,13	0,35	2 611,4	ул. 22 Апреля, 4а
1176	ТЭЦ-3	0,40	0,13	0,35	2 651,6	ул. 22 Апреля, 4б
1177	ТЭЦ-3	0,12	0,03	0,10	863,6	ул. 22 Апреля, 5
1178	ТЭЦ-3	0,13	0,04	0,15	863,6	ул. 22 Апреля, 5а
1179	ТЭЦ-3	0,38	0,12	0,31	2 350,2	ул. 22 Апреля, 6
1180	ТЭЦ-3	0,40	0,14	0,35	2 711,8	ул. 22 Апреля, 6а
1181	ТЭЦ-3	0,24	0,06	0,24	1 145,0	ул. 22 Апреля, 7
1182	ТЭЦ-3	0,14	0,04	0,15	863,6	ул. 22 Апреля, 7а
1183	ТЭЦ-3	0,63	0,14	0,35	2 884,6	ул. 22 Апреля, 8
1184	ТЭЦ-3	0,40	0,13	0,35	2 611,4	ул. 22 Апреля, 8а
1185	ТЭЦ-3	0,26	0,09	0,25	1 727,5	ул. 22 Апреля, 8б

Реестровый номер здания	Источник тепловой энергии	Тепловая нагрузка отопления, Гкал/ч	Среднечасовая тепловая нагрузка горячего водоснабжения, Гкал/ч	Максимально-часовая тепловая нагрузка горячего водоснабжения, Гкал/ч	Капитальные затраты в строительство ИТП, тыс. руб.	Адрес
1186	ТЭЦ-3	0,36	0,11	0,31	2 109,2	ул. 22 Апреля, 8в
1187	ТЭЦ-3	0,13	0,03	0,15	863,6	ул. 22 Апреля, 9
1188	ТЭЦ-3	0,31	0,12	0,31	2 310,1	ул. 22 Апреля, 10
1189	ТЭЦ-3	0,40	0,13	0,35	2 651,6	ул. 22 Апреля, 10а
1190	ТЭЦ-3	0,35	0,11	0,31	2 149,4	ул. 22 Апреля, 10б
1191	ТЭЦ-3	0,07	0,02	0,07	863,6	ул. 22 Апреля, 11
1192	ТЭЦ-3	0,14	0,03	0,11	863,6	ул. 22 Апреля, 11
1193	ТЭЦ-3	0,31	0,12	0,31	2 310,1	ул. 22 Апреля, 12
1194	ТЭЦ-3	0,22	0,06	0,22	1 104,8	ул. 22 Апреля, 12а
1195	ТЭЦ-3	0,40	0,13	0,35	2 671,7	ул. 22 Апреля, 12б
1196	ТЭЦ-3	0,31	0,12	0,31	2 310,1	ул. 22 Апреля, 14
1197	ТЭЦ-3	0,40	0,14	0,35	2 772,1	ул. 22 Апреля, 14а
1198	ТЭЦ-3	0,55	0,14	0,38	2 802,2	ул. 22 Апреля, 16
1199	ТЭЦ-3	0,40	0,13	0,35	2 651,6	ул. 22 Апреля, 16а
1200	ТЭЦ-3	0,26	0,09	0,25	1 767,7	ул. 22 Апреля, 18
1201	ТЭЦ-3	0,31	0,15	0,49	3 033,2	ул. 22 Апреля, 22
1202	ТЭЦ-3	0,05	0,00	0,01	863,6	ул. 22 Апреля, 24
1203	ТЭЦ-3	0,28	0,15	0,48	2 973,0	ул. 22 Апреля, 24
1204	ТЭЦ-3	0,02	0,00	0,00	863,6	ул. 22 Апреля, 25
1205	ТЭЦ-3	0,11	0,02	0,04	863,6	ул. 22 Апреля, 26
1206	ТЭЦ-3	0,40	0,13	0,35	2 611,4	ул. 22 Апреля, 28
1207	ТЭЦ-3	0,26	0,09	0,25	1 747,6	ул. 22 Апреля, 28а
1208	ТЭЦ-3	0,25	0,06	0,22	1 104,8	ул. 22 Апреля, 28б
1209	ТЭЦ-3	0,26	0,09	0,25	1 828,0	ул. 22 Апреля, 30
1210	ТЭЦ-3	0,34	0,12	0,39	2 430,6	ул. 22 Апреля, 30а
1211	ТЭЦ-3	0,14	0,03	0,11	863,6	ул. 22 Апреля, 31
1212	ТЭЦ-3	0,40	0,13	0,35	2 671,7	ул. 22 Апреля, 32
1213	ТЭЦ-3	0,06	0,03	0,12	863,6	ул. 22 Апреля, 34а
1214	ТЭЦ-3	0,05	0,01	0,02	863,6	ул. 22 Апреля, 35
1215	ТЭЦ-3	0,29	0,10	0,25	1 968,6	ул. 22 Апреля, 38 к1
1216	ТЭЦ-3	0,53	0,22	0,66	3 321,8	ул. 22 Апреля, 38а
1217	ТЭЦ-3	0,22	0,06	0,23	1 245,4	ул. 22 Апреля, 40
1218	ТЭЦ-3	0,18	0,04	0,19	863,8	ул. 22 Апреля, 40а
1219	ТЭЦ-3	0,01	0,00	0,00	863,6	ул. 22 Апреля, 41
1220	ТЭЦ-3	0,21	0,06	0,23	1 245,4	ул. 22 Апреля, 42
1221	ТЭЦ-3	0,27	0,09	0,25	1 727,5	ул. 22 Апреля, 44
1222	ТЭЦ-3	0,27	0,09	0,25	1 807,9	ул. 22 Апреля, 46
1223	ТЭЦ-3	0,26	0,08	0,23	1 627,1	ул. 22 Апреля, 51
1224	ТЭЦ-3	0,24	0,24	0,72	3 592,4	ул. 22 Апреля, 53
1225	ТЭЦ-3	0,43	0,12	0,31	2 350,2	ул. 22 Апреля, 55; 55/1
1226	ТЭЦ-3	0,04	0,00	0,01	863,6	ул. 50 лет Октября, 22, 24, 26, 28, 30
1227	ТЭЦ-3	0,74	0,05	0,31	958,2	ул. 50 лет Октября, 42

Реестровый номер здания	Источник тепловой энергии	Тепловая нагрузка отопления, Гкал/ч	Среднечасовая тепловая нагрузка горячего водоснабжения, Гкал/ч	Максимально-часовая тепловая нагрузка горячего водоснабжения, Гкал/ч	Капитальные затраты в строительство ИТП, тыс. руб.	Адрес
1228	ТЭЦ-3	0,01	0,00	0,00	863,6	ул. 50 лет Профсоюзов, 21
1229	ТЭЦ-3	0,01	0,00	0,00	863,6	ул. 50 лет Профсоюзов, 23
1230	ТЭЦ-3	0,01	0,00	0,00	863,6	ул. 50 лет Профсоюзов, 27, 27а
1231	ТЭЦ-3	0,08	0,01	0,05	863,6	ул. 50 лет Профсоюзов, 55
1232	ТЭЦ-3	0,13	0,02	0,08	863,6	ул. 50 лет Профсоюзов, 55б
1233	ТЭЦ-3	0,14	0,02	0,08	863,6	ул. 50 лет Профсоюзов, 57
1234	ТЭЦ-3	0,13	0,02	0,08	863,6	ул. 50 лет Профсоюзов, 57а
1235	ТЭЦ-3	0,19	0,06	0,23	1 245,4	ул. 50 лет Профсоюзов, 57б
1236	ТЭЦ-3	0,09	0,02	0,10	863,6	ул. 50 лет Профсоюзов, 59
1237	ТЭЦ-3	0,12	0,02	0,10	863,6	ул. 50 лет Профсоюзов, 59а
1238	ТЭЦ-3	0,15	0,02	0,10	863,6	ул. 50 лет Профсоюзов, 59б
1239	ТЭЦ-3	0,09	0,02	0,10	863,6	ул. 50 лет Профсоюзов, 59в
1240	ТЭЦ-3	0,06	0,00	0,02	863,6	ул. 50 лет Профсоюзов, 61
1241	ТЭЦ-3	0,08	0,01	0,05	863,6	ул. 50 лет Профсоюзов, 61а
1242	ТЭЦ-3	0,11	0,02	0,08	863,6	ул. 50 лет Профсоюзов, 61б
1243	ТЭЦ-3	0,08	0,01	0,05	863,6	ул. 50 лет Профсоюзов, 63
1244	ТЭЦ-3	0,11	0,02	0,08	863,6	ул. 50 лет Профсоюзов, 63а
1245	ТЭЦ-3	0,12	0,02	0,10	863,6	ул. 50 лет Профсоюзов, 65а
1246	ТЭЦ-3	0,08	0,01	0,05	863,6	ул. 50 лет Профсоюзов, 67
1247	ТЭЦ-3	0,09	0,03	0,12	863,6	ул. 50 лет Профсоюзов, 69
1248	ТЭЦ-3	0,05	0,01	0,03	863,6	ул. 50 лет Профсоюзов, 71
1249	ТЭЦ-3	0,05	0,01	0,03	863,6	ул. 50 лет Профсоюзов, 71а
1250	ТЭЦ-3	0,05	0,01	0,03	863,6	ул. 50 лет Профсоюзов, 71б
1251	ТЭЦ-3	0,03	0,00	0,00	863,6	ул. 50 лет Профсоюзов, 72, ул. Энергетиков, 54
1252	ТЭЦ-3	0,05	0,01	0,03	863,6	ул. 50 лет Профсоюзов, 73
1253	ТЭЦ-3	0,05	0,01	0,03	863,6	ул. 50 лет Профсоюзов, 73а
1254	ТЭЦ-3	0,05	0,01	0,03	863,6	ул. 50 лет Профсоюзов, 75
1255	ТЭЦ-3	0,05	0,01	0,03	863,6	ул. 50 лет Проф-

Реестровый номер здания	Источник тепловой энергии	Тепловая нагрузка отопления, Гкал/ч	Среднечасовая тепловая нагрузка горячего водоснабжения, Гкал/ч	Максимально-часовая тепловая нагрузка горячего водоснабжения, Гкал/ч	Капитальные затраты в строительство ИТП, тыс. руб.	Адрес
						союзов, 75б
1256	ТЭЦ-3	0,01	0,00	0,00	863,6	ул. 50 лет Профсоюзов, 76
1257	ТЭЦ-3	0,12	0,02	0,07	863,6	ул. 50 лет Профсоюзов, 77
1258	ТЭЦ-3	0,01	0,00	0,00	863,6	ул. 50 лет Профсоюзов, 78
1259	ТЭЦ-3	0,25	0,08	0,26	1 506,6	ул. 50 лет Профсоюзов, 79
1260	ТЭЦ-3	0,21	0,12	0,41	2 330,2	ул. 50 лет Профсоюзов, 81
1261	ТЭЦ-3	0,18	0,04	0,17	863,6	ул. 50 лет Профсоюзов, 83
1262	ТЭЦ-3	0,03	0,00	0,00	863,6	ул. 50 лет Профсоюзов, 84
1263	ТЭЦ-3	0,25	0,13	0,43	2 691,7	ул. 50 лет Профсоюзов, 85
1264	ТЭЦ-3	0,14	0,04	0,16	863,6	ул. 50 лет Профсоюзов, 87
1265	ТЭЦ-3	0,06	0,00	0,01	863,6	ул. 50 лет Профсоюзов, 88, 88а, 86; ул. 3-я Новостроевская, 83, 85, 86а
1266	ТЭЦ-3	0,01	0,00	0,00	863,6	ул. 50 лет Профсоюзов, 90, 90а
1267	ТЭЦ-3	0,22	0,09	0,19	1 888,2	ул. 50 лет Профсоюзов, 91
1268	ТЭЦ-3	0,30	0,08	0,28	1 526,7	ул. 50 лет Профсоюзов, 91а
1269	ТЭЦ-3	0,30	0,06	0,17	1 205,3	ул. 50 лет Профсоюзов, 91б
1270	ТЭЦ-3	0,25	0,05	0,22	1 024,5	ул. 50 лет Профсоюзов, 91в
1271	ТЭЦ-3	0,24	0,08	0,22	1 687,4	ул. 50 лет Профсоюзов, 93
1272	ТЭЦ-3	0,24	0,09	0,22	1 707,4	ул. 50 лет Профсоюзов, 93а
1273	ТЭЦ-3	0,24	0,08	0,22	1 687,4	ул. 50 лет Профсоюзов, 95
1274	ТЭЦ-3	0,03	0,00	0,02	863,6	ул. 50 лет Профсоюзов, 96, 94
1275	ТЭЦ-3	0,22	0,07	0,28	1 486,5	ул. 50 лет Профсоюзов, 97
1276	ТЭЦ-3	0,42	0,12	0,31	2 310,1	ул. 50 лет Профсоюзов, 97а
1277	ТЭЦ-3	0,02	0,00	0,00	863,6	ул. 50 лет Профсоюзов, 98
1278	ТЭЦ-3	0,18	0,04	0,11	863,6	ул. 50 лет Профсоюзов, 98/1
1279	ТЭЦ-3	0,01	0,00	0,00	863,6	ул. 50 лет Профсоюзов, 100
1280	ТЭЦ-3	0,36	0,12	0,39	2 430,6	ул. 50 лет Профсоюзов, 101
1281	ТЭЦ-3	0,01	0,00	0,00	863,6	ул. 50 лет Профсоюзов, 102

Реестровый номер здания	Источник тепловой энергии	Тепловая нагрузка отопления, Гкал/ч	Среднечасовая тепловая нагрузка горячего водоснабжения, Гкал/ч	Максимально-часовая тепловая нагрузка горячего водоснабжения, Гкал/ч	Капитальные затраты в строительство ИТП, тыс. руб.	Адрес
1282	ТЭЦ-3	0,33	0,09	0,24	1 747,6	ул. 50 лет Профсоюзов, 103
1283	ТЭЦ-3	0,02	0,00	0,01	863,6	ул. 50 лет Профсоюзов, 104
1284	ТЭЦ-3	0,40	0,04	0,13	863,8	ул. 50 лет Профсоюзов, 105
1285	ТЭЦ-3	0,01	0,00	0,00	863,6	ул. 50 лет Профсоюзов, 106
1286	ТЭЦ-3	0,02	0,00	0,01	863,6	ул. 50 лет Профсоюзов, 108, 110
1287	ТЭЦ-3	0,36	0,12	0,31	2 310,1	ул. 50 лет Профсоюзов, 109
1288	ТЭЦ-3	0,27	0,08	0,22	1 506,6	ул. 50 лет Профсоюзов, 109а
1289	ТЭЦ-3	0,25	0,10	0,29	1 948,5	ул. 50 лет Профсоюзов, 111
1290	ТЭЦ-3	0,31	0,09	0,24	1 787,8	ул. 50 лет Профсоюзов, 113
1291	ТЭЦ-3	0,24	0,09	0,18	1 807,9	ул. 50 лет Профсоюзов, 113а
1292	ТЭЦ-3	0,31	0,05	0,14	944,1	ул. 50 лет Профсоюзов, 118
1293	ТЭЦ-3	0,26	0,12	0,39	2 430,6	ул. 50 лет Профсоюзов, 120
1294	ТЭЦ-3	0,26	0,11	0,39	2 229,7	ул. 50 лет Профсоюзов, 122
1295	ТЭЦ-3	0,34	0,11	0,40	2 229,7	ул. 50 лет Профсоюзов, 126
1296	ТЭЦ-3	0,34	0,11	0,40	2 229,7	ул. 50 лет Профсоюзов, 128
1297	ТЭЦ-3	0,34	0,12	0,31	2 350,2	ул. 50 лет Профсоюзов, 130
1298	ТЭЦ-3	0,34	0,11	0,40	2 229,7	ул. 50 лет Профсоюзов, 132
1299	ТЭЦ-3	0,33	0,08	0,29	1 647,2	ул. Андрианова, 2
1300	ТЭЦ-3	0,13	0,01	0,02	863,6	ул. Андрианова, 3/1, 3/2
1301	ТЭЦ-3	0,43	0,14	0,43	2 731,9	ул. Андрианова, 4
1302	ТЭЦ-3	0,12	0,02	0,06	863,6	ул. Андрианова, 6а
1303	ТЭЦ-3	0,26	0,08	0,28	1 526,7	ул. Андрианова, 8
1304	ТЭЦ-3	0,26	0,08	0,28	1 526,7	ул. Андрианова, 10
1305	ТЭЦ-3	0,22	0,04	0,17	863,6	ул. Андрианова, 10/1
1306	ТЭЦ-3	0,30	0,08	0,28	1 526,7	ул. Андрианова, 12
1307	ТЭЦ-3	0,22	0,04	0,17	863,6	ул. Андрианова, 12/1
1308	ТЭЦ-3	0,26	0,08	0,28	1 526,7	ул. Андрианова, 14
1309	ТЭЦ-3	0,30	0,08	0,28	1 526,7	ул. Андрианова,

Реестровый номер здания	Источник тепловой энергии	Тепловая нагрузка отопления, Гкал/ч	Среднечасовая тепловая нагрузка горячего водоснабжения, Гкал/ч	Максимально-часовая тепловая нагрузка горячего водоснабжения, Гкал/ч	Капитальные затраты в строительство ИТП, тыс. руб.	Адрес
						14/1
1310	ТЭЦ-3	0,33	0,02	0,06	863,6	ул. Андрианова, 14/3
1311	ТЭЦ-3	0,34	0,12	0,27	2 350,2	ул. Андрианова, 16
1312	ТЭЦ-3	0,26	0,07	0,28	1 486,5	ул. Андрианова, 18
1313	ТЭЦ-3	0,19	0,04	0,17	863,6	ул. Андрианова, 18а
1314	ТЭЦ-3	0,32	0,08	0,31	1 546,7	ул. Андрианова, 20
1315	ТЭЦ-3	0,26	0,06	0,28	1 265,5	ул. Андрианова, 22
1316	ТЭЦ-3	0,55	0,05	0,14	964,2	ул. Андрианова, 24
1317	ТЭЦ-3	0,19	0,06	0,11	1 104,8	ул. Андрианова, 26
1318	ТЭЦ-3	0,24	0,02	0,04	863,6	ул. Андрианова, 28
1319	ТЭЦ-3	0,49	0,10	0,34	1 928,4	ул. Андрианова, 30
1320	ТЭЦ-3	0,34	0,07	0,25	1 366,0	ул. Андрианова, 32
1321	ТЭЦ-3	0,08	0,00	0,01	863,6	ул. Андрианова, 32а
1322	ТЭЦ-3	0,34	0,10	0,34	1 928,4	ул. Андрианова, 34
1323	ТЭЦ-3	0,44	0,11	0,31	2 229,7	ул. Андрианова, 36
1324	ТЭЦ-3	0,01	0,00	0,00	863,6	ул. Бархатовой, 2/1
1325	ТЭЦ-3	0,33	0,08	0,21	1 546,7	ул. Бархатовой, 3
1326	ТЭЦ-3	0,33	0,08	0,21	1 546,7	ул. Бархатовой, 3
1327	ТЭЦ-3	0,40	0,13	0,35	2 691,7	ул. Бархатовой, 4
1328	ТЭЦ-3	0,24	0,08	0,22	1 607,0	ул. Бархатовой, 4а
1329	ТЭЦ-3	0,34	0,12	0,31	2 310,1	ул. Бархатовой, 4б
1330	ТЭЦ-3	0,36	0,12	0,32	2 416,5	ул. Бархатовой, 4в
1331	ТЭЦ-3	0,17	0,06	0,16	1 195,2	ул. Бархатовой, 6
1332	ТЭЦ-3	0,17	0,06	0,16	1 195,2	ул. Бархатовой, 6
1333	ТЭЦ-3	0,46	0,04	0,13	863,8	ул. Бархатовой, 6г
1334	ТЭЦ-3	0,34	0,12	0,31	2 330,2	ул. Бархатовой, 8
1335	ТЭЦ-3	0,34	0,12	0,31	2 310,1	ул. Бархатовой, 10
1336	ТЭЦ-3	0,34	0,12	0,31	2 310,1	ул. Белозерова, 7
1337	ТЭЦ-3	0,29	0,12	0,31	2 350,2	ул. Белозерова, 11
1338	ТЭЦ-3	0,29	0,11	0,31	2 229,7	ул. Белозерова, 13
1339	ТЭЦ-3	0,26	0,08	0,28	1 526,7	ул. Белозерова, 15
1340	ТЭЦ-3	1,00	0,35	0,70	5 260,8	ул. Березовая, 7 к1
1341	ТЭЦ-3	0,42	0,12	0,31	2 310,1	ул. Блюхера, 8
1342	ТЭЦ-3	0,42	0,12	0,31	2 310,1	ул. Блюхера, 10
1343	ТЭЦ-3	0,24	0,08	0,22	1 586,9	ул. Блюхера, 12
1344	ТЭЦ-3	0,42	0,12	0,31	2 310,1	ул. Блюхера, 12а



Реестровый номер здания	Источник тепловой энергии	Тепловая нагрузка отопления, Гкал/ч	Среднечасовая тепловая нагрузка горячего водоснабжения, Гкал/ч	Максимально-часовая тепловая нагрузка горячего водоснабжения, Гкал/ч	Капитальные затраты в строительство ИТП, тыс. руб.	Адрес
1345	ТЭЦ-3	0,44	0,12	0,31	2 310,1	ул. Блюхера, 14
1346	ТЭЦ-3	0,33	0,10	0,25	1 954,5	ул. Блюхера, 22/1
1347	ТЭЦ-3	0,16	0,05	0,13	978,3	ул. Блюхера, 22/1
1348	ТЭЦ-3	0,29	0,12	0,31	2 310,1	ул. Бородина, 33
1349	ТЭЦ-3	0,45	0,13	0,35	2 651,6	ул. Бородина, 37
1350	ТЭЦ-3	0,33	0,10	0,25	1 948,5	ул. Бородина, 37а
1351	ТЭЦ-3	0,24	0,08	0,22	1 566,8	ул. Бородина, 38
1352	ТЭЦ-3	0,24	0,08	0,28	1 526,7	ул. Бородина, 39
1353	ТЭЦ-3	0,34	0,11	0,31	2 269,9	ул. Бородина, 40
1354	ТЭЦ-3	0,31	0,12	0,31	2 310,1	ул. Бородина, 41
1355	ТЭЦ-3	0,63	0,16	0,42	3 133,7	ул. Бородина, 42
1356	ТЭЦ-3	0,34	0,12	0,31	2 350,2	ул. Бородина, 42а
1357	ТЭЦ-3	0,24	0,08	0,28	1 526,7	ул. Бородина, 43
1358	ТЭЦ-3	0,12	0,00	0,00	863,6	ул. Бородина, 44
1359	ТЭЦ-3	0,25	0,12	0,39	2 430,6	ул. Бородина, 44а
1360	ТЭЦ-3	0,18	0,07	0,18	1 466,4	ул. Бородина, 45
1361	ТЭЦ-3	0,04	0,01	0,02	863,6	ул. Бородина, 45
1362	ТЭЦ-3	0,18	0,07	0,18	1 466,4	ул. Бородина, 45
1363	ТЭЦ-3	0,32	0,08	0,21	1 607,0	ул. Бородина, 48
1364	ТЭЦ-3	0,32	0,08	0,21	1 526,7	ул. Бородина, 48
1365	ТЭЦ-3	0,42	0,12	0,31	2 310,1	ул. Волкова, 1
1366	ТЭЦ-3	0,40	0,13	0,35	2 651,6	ул. Волкова, 1а
1367	ТЭЦ-3	0,28	0,07	0,20	1 345,9	ул. Волкова, 3
1368	ТЭЦ-3	0,24	0,08	0,22	1 546,7	ул. Волкова, 3а
1369	ТЭЦ-3	0,24	0,08	0,22	1 546,7	ул. Волкова, 5
1370	ТЭЦ-3	0,42	0,12	0,31	2 310,1	ул. Волкова, 5а
1371	ТЭЦ-3	0,49	0,04	0,13	863,8	ул. Волкова, 5б
1372	ТЭЦ-3	0,05	0,12	0,14	2 310,1	ул. Волкова, 7
1373	ТЭЦ-3	0,24	0,06	0,30	1 225,3	ул. Волкова, 7
1374	ТЭЦ-3	0,24	0,08	0,30	1 647,2	ул. Волкова, 7а
1375	ТЭЦ-3	0,06	0,03	0,06	863,6	ул. Волкова, 7а
1376	ТЭЦ-3	0,28	0,08	0,31	1 687,4	ул. Волкова, 9
1377	ТЭЦ-3	0,40	0,12	0,44	2 410,5	ул. Волкова, 9а
1378	ТЭЦ-3	0,41	0,07	0,21	1 416,2	ул. Волкова, 11
1379	ТЭЦ-3	0,34	0,11	0,31	2 269,9	ул. Волкова, 13
1380	ТЭЦ-3	0,33	0,07	0,22	1 486,5	ул. Волкова, 15
1381	ТЭЦ-3	0,33	0,07	0,22	1 486,5	ул. Волкова, 15
1382	ТЭЦ-3	0,30	0,07	0,19	1 386,0	ул. Глинки, 1
1383	ТЭЦ-3	0,30	0,07	0,19	1 386,0	ул. Глинки, 1
1384	ТЭЦ-3	0,30	0,07	0,19	1 386,0	ул. Глинки, 1
1385	ТЭЦ-3	0,36	0,14	0,35	2 852,4	ул. Глинки, 2
1386	ТЭЦ-3	0,23	0,08	0,22	1 607,0	ул. Глинки, 2а
1387	ТЭЦ-3	0,34	0,11	0,37	2 229,7	ул. Глинки, 3а
1388	ТЭЦ-3	0,26	0,07	0,20	1 345,9	ул. Глинки, 4

Реестровый номер здания	Источник тепловой энергии	Тепловая нагрузка отопления, Гкал/ч	Среднечасовая тепловая нагрузка горячего водоснабжения, Гкал/ч	Максимально-часовая тепловая нагрузка горячего водоснабжения, Гкал/ч	Капитальные затраты в строительство ИТП, тыс. руб.	Адрес
1389	ТЭЦ-3	0,30	0,08	0,22	1 506,6	ул. Глиники, 4а
1390	ТЭЦ-3	0,30	0,08	0,22	1 526,7	ул. Глиники, 4б
1391	ТЭЦ-3	0,31	0,12	0,31	2 310,1	ул. Горячего, 6а
1392	ТЭЦ-3	0,26	0,09	0,25	1 787,8	ул. Горячего, 6б
1393	ТЭЦ-3	0,06	0,01	0,03	863,6	ул. Грозненская, 4
1394	ТЭЦ-3	0,09	0,01	0,05	863,6	ул. Грозненская, 6
1395	ТЭЦ-3	0,06	0,01	0,03	863,6	ул. Грозненская, 6а
1396	ТЭЦ-3	0,31	0,00	0,01	863,6	ул. Грозненская, 7
1397	ТЭЦ-3	0,08	0,01	0,05	863,6	ул. Грозненская, 8а
1398	ТЭЦ-3	0,09	0,01	0,05	863,6	ул. Грозненская, 10
1399	ТЭЦ-3	0,06	0,01	0,03	863,6	ул. Грозненская, 10а
1400	ТЭЦ-3	0,14	0,02	0,04	863,6	ул. Грозненская, 11
1401	ТЭЦ-3	0,08	0,02	0,05	863,6	ул. Грозненская, 16
1402	ТЭЦ-3	0,08	0,02	0,05	863,6	ул. Грозненская, 18
1403	ТЭЦ-3	0,08	0,02	0,05	863,6	ул. Грозненская, 20
1404	ТЭЦ-3	0,11	0,03	0,10	863,6	ул. Грозненская, 22
1405	ТЭЦ-3	0,10	0,04	0,08	863,6	ул. Дмитриева, 3а
1406	ТЭЦ-3	0,32	0,03	0,13	863,6	ул. Дружбы, 99
1407	ТЭЦ-3	0,02	0,00	0,00	863,6	ул. Заводская
1408	ТЭЦ-3	0,12	0,03	0,07	863,6	ул. Заводская, 1
1409	ТЭЦ-3	0,10	0,06	0,06	1 205,3	ул. Заводская, 2
1410	ТЭЦ-3	0,84	0,02	0,02	863,6	ул. Заводская, 11
1411	ТЭЦ-3	0,19	0,05	0,15	1 004,4	ул. Заозерная, 1
1412	ТЭЦ-3	0,19	0,05	0,15	1 004,4	ул. Заозерная, 1
1413	ТЭЦ-3	0,19	0,05	0,15	1 004,4	ул. Заозерная, 1
1414	ТЭЦ-3	0,19	0,05	0,15	1 004,4	ул. Заозерная, 1
1415	ТЭЦ-3	0,22	0,06	0,22	1 104,8	ул. Заозерная, 1а
1416	ТЭЦ-3	0,29	0,12	0,31	2 310,1	ул. Заозерная, 2
1417	ТЭЦ-3	0,19	0,05	0,15	984,3	ул. Заозерная, 3
1418	ТЭЦ-3	0,19	0,05	0,15	984,3	ул. Заозерная, 3
1419	ТЭЦ-3	0,19	0,05	0,15	984,3	ул. Заозерная, 3
1420	ТЭЦ-3	0,19	0,05	0,15	984,3	ул. Заозерная, 3
1421	ТЭЦ-3	0,27	0,09	0,25	1 787,8	ул. Заозерная, 3а
1422	ТЭЦ-3	0,33	0,12	0,31	2 310,1	ул. Заозерная, 3б
1423	ТЭЦ-3	0,23	0,05	0,15	984,3	ул. Заозерная, 5
1424	ТЭЦ-3	0,23	0,05	0,15	984,3	ул. Заозерная, 5
1425	ТЭЦ-3	0,23	0,05	0,15	984,3	ул. Заозерная, 5

Реестровый номер здания	Источник тепловой энергии	Тепловая нагрузка отопления, Гкал/ч	Среднечасовая тепловая нагрузка горячего водоснабжения, Гкал/ч	Максимально-часовая тепловая нагрузка горячего водоснабжения, Гкал/ч	Капитальные затраты в строительство ИТП, тыс. руб.	Адрес
1426	ТЭЦ-3	0,23	0,05	0,15	984,3	ул. Заозерная, 5
1427	ТЭЦ-3	0,26	0,09	0,25	1 787,8	ул. Заозерная, 5а
1428	ТЭЦ-3	0,26	0,09	0,21	1 727,5	ул. Заозерная, 6
1429	ТЭЦ-3	0,26	0,09	0,21	1 727,5	ул. Заозерная, 6
1430	ТЭЦ-3	0,65	0,15	0,42	2 932,8	ул. Заозерная, 9а
1431	ТЭЦ-3	0,25	0,07	0,13	1 345,9	ул. Заозерная, 9б
1432	ТЭЦ-3	0,19	0,05	0,15	1 004,4	ул. Заозерная, 10
1433	ТЭЦ-3	0,19	0,05	0,15	1 004,4	ул. Заозерная, 10
1434	ТЭЦ-3	0,19	0,05	0,15	1 004,4	ул. Заозерная, 10
1435	ТЭЦ-3	0,19	0,05	0,15	1 004,4	ул. Заозерная, 10
1436	ТЭЦ-3	0,89	0,22	0,58	3 366,9	ул. Заозерная, 11
1437	ТЭЦ-3	0,24	0,08	0,22	1 627,1	ул. Заозерная, 11а
1438	ТЭЦ-3	0,27	0,07	0,20	1 376,0	ул. Заозерная, 11б
1439	ТЭЦ-3	0,24	0,08	0,22	1 586,9	ул. Заозерная, 11в
1440	ТЭЦ-3	0,46	0,04	0,13	863,8	ул. Заозерная, 11г
1441	ТЭЦ-3	0,05	0,00	0,02	863,6	ул. Заозерная, 11д
1442	ТЭЦ-3	0,23	0,09	0,23	1 707,4	ул. Заозерная, 12
1443	ТЭЦ-3	0,89	0,22	0,58	3 366,9	ул. Заозерная, 13
1444	ТЭЦ-3	0,24	0,08	0,22	1 566,8	ул. Заозерная, 13а
1445	ТЭЦ-3	0,18	0,04	0,15	863,6	ул. Заозерная, 13б
1446	ТЭЦ-3	0,06	0,01	0,04	863,6	ул. Комбинатская, 3
1447	ТЭЦ-3	0,06	0,02	0,03	863,6	ул. Комбинатская, 4, 5, 6
1448	ТЭЦ-3	0,02	0,00	0,01	863,6	ул. Комбинатская, 8
1449	ТЭЦ-3	0,17	0,01	0,01	863,6	ул. Комбинатская, 16
1450	ТЭЦ-3	0,25	0,09	0,24	1 747,6	ул. Коммунальная, 1
1451	ТЭЦ-3	0,14	0,00	0,00	863,6	ул. Коммунальная, 2/2
1452	ТЭЦ-3	0,26	0,09	0,25	1 727,5	ул. Коммунальная, 3
1453	ТЭЦ-3	0,26	0,09	0,25	1 767,7	ул. Коммунальная, 5
1454	ТЭЦ-3	0,40	0,13	0,35	2 611,4	ул. Коммунальная, 9
1455	ТЭЦ-3	0,26	0,08	0,22	1 586,9	ул. Коммунальная, 11
1456	ТЭЦ-3	0,03	0,00	0,01	863,6	ул. Коммунальная, 11а
1457	ТЭЦ-3	0,29	0,11	0,31	2 229,7	ул. Коммунальная, 13
1458	ТЭЦ-3	0,48	0,04	0,13	863,8	ул. Коммунальная, 13б
1459	ТЭЦ-3	0,29	0,11	0,31	2 229,7	ул. Коммунальная, 15
1460	ТЭЦ-3	0,06	0,00	0,01	863,6	ул. Коммунальная, 17б
1461	ТЭЦ-3	0,23	0,06	0,19	1 285,6	ул. Коммунальная, 17б

Реестровый номер здания	Источник тепловой энергии	Тепловая нагрузка отопления, Гкал/ч	Среднечасовая тепловая нагрузка горячего водоснабжения, Гкал/ч	Максимально-часовая тепловая нагрузка горячего водоснабжения, Гкал/ч	Капитальные затраты в строительство ИТП, тыс. руб.	Адрес
1462	ТЭЦ-3	0,34	0,12	0,31	2 310,1	ул. Коммунальная, 21
1463	ТЭЦ-3	0,25	0,09	0,24	1 747,6	ул. Коммунальная, 21а
1464	ТЭЦ-3	0,36	0,13	0,35	2 651,6	ул. Коммунальная, 23
1465	ТЭЦ-3	0,31	0,12	0,31	2 310,1	ул. Коммунальная, 25
1466	ТЭЦ-3	0,25	0,06	0,22	1 104,8	ул. Круговая, 1
1467	ТЭЦ-3	0,41	0,05	0,16	1 064,6	ул. Круговая, 2/1
1468	ТЭЦ-3	0,43	0,18	0,52	2 705,5	ул. Круговая, 4а, бв
1469	ТЭЦ-3	0,15	0,04	0,15	863,6	ул. Круговая, 4б
1470	ТЭЦ-3	0,14	0,09	0,22	1 747,6	ул. Круговая, 4б
1471	ТЭЦ-3	0,13	0,11	0,30	2 149,4	ул. Круговая, 6б
1472	ТЭЦ-3	0,30	0,08	0,28	1 526,7	ул. Круговая, 8
1473	ТЭЦ-3	0,30	0,08	0,23	1 647,2	ул. Круговая, 8а
1474	ТЭЦ-3	0,22	0,02	0,12	863,6	ул. Круговая, 10
1475	ТЭЦ-3	0,31	0,10	0,20	2 008,8	ул. Круговая, 17
1476	ТЭЦ-3	0,40	0,05	0,10	1 004,4	ул. Круговая, 17
1477	ТЭЦ-3	0,01	0,00	0,00	863,6	ул. Круговая, 17а
1478	ТЭЦ-3	0,01	0,00	0,00	863,6	ул. Круговая, 20
1479	ТЭЦ-3	0,01	0,00	0,00	863,6	ул. Круговая, 23а
1480	ТЭЦ-3	0,23	0,01	0,04	863,6	ул. Круговая, 32
1481	ТЭЦ-3	0,16	0,01	0,06	863,6	ул. Круговая, 38
1482	ТЭЦ-3	0,10	0,00	0,03	863,6	ул. Круговая, 50
1483	ТЭЦ-3	0,02	0,01	0,01	863,6	ул. Лаптева, 4а
1484	ТЭЦ-3	0,05	0,00	0,00	863,6	ул. Лукашевича, 27в
1485	ТЭЦ-3	0,04	0,02	0,05	863,6	ул. Лукашевича, 27в
1486	ТЭЦ-3	0,09	0,01	0,03	863,6	ул. Магистральная, 3
1487	ТЭЦ-3	0,04	0,01	0,03	863,6	ул. Магистральная, 5
1488	ТЭЦ-3	0,11	0,03	0,10	863,6	ул. Магистральная, 7
1489	ТЭЦ-3	0,09	0,01	0,05	863,6	ул. Магистральная, 7а
1490	ТЭЦ-3	0,04	0,01	0,03	863,6	ул. Магистральная, 9
1491	ТЭЦ-3	0,04	0,01	0,03	863,6	ул. Магистральная, 11
1492	ТЭЦ-3	0,09	0,02	0,05	863,6	ул. Магистраль-

Реестровый номер здания	Источник тепловой энергии	Тепловая нагрузка отопления, Гкал/ч	Среднечасовая тепловая нагрузка горячего водоснабжения, Гкал/ч	Максимально-часовая тепловая нагрузка горячего водоснабжения, Гкал/ч	Капитальные затраты в строительство ИТП, тыс. руб.	Адрес
						ная, 13
1493	ТЭЦ-3	0,04	0,01	0,03	863,6	ул. Магистральная, 15
1494	ТЭЦ-3	0,04	0,01	0,03	863,6	ул. Магистральная, 17
1495	ТЭЦ-3	0,09	0,02	0,05	863,6	ул. Магистральная, 19
1496	ТЭЦ-3	0,09	0,02	0,08	863,6	ул. Магистральная, 21
1497	ТЭЦ-3	0,21	0,06	0,17	1 124,9	ул. Магистральная, 22
1498	ТЭЦ-3	0,14	0,03	0,05	863,6	ул. Магистральная, 22а
1499	ТЭЦ-3	0,04	0,01	0,03	863,6	ул. Магистральная, 23
1500	ТЭЦ-3	0,04	0,01	0,03	863,6	ул. Магистральная, 25
1501	ТЭЦ-3	0,09	0,02	0,05	863,6	ул. Магистральная, 27
1502	ТЭЦ-3	0,53	0,09	0,19	1 868,1	ул. Магистральная, 29
1503	ТЭЦ-3	0,14	0,03	0,12	863,6	ул. Магистральная, 36
1504	ТЭЦ-3	0,15	0,00	0,00	863,6	ул. Магистральная, 37
1505	ТЭЦ-3	0,10	0,02	0,07	863,6	ул. Магистральная, 37а
1506	ТЭЦ-3	0,11	0,03	0,12	863,6	ул. Магистральная, 38
1507	ТЭЦ-3	0,11	0,03	0,12	863,6	ул. Магистральная, 38а
1508	ТЭЦ-3	0,11	0,03	0,12	863,6	ул. Магистральная, 38б
1509	ТЭЦ-3	0,08	0,00	0,01	863,6	ул. Магистральная, 39
1510	ТЭЦ-3	0,44	0,07	0,20	1 325,8	ул. Магистральная, 40
1511	ТЭЦ-3	0,14	0,02	0,07	863,6	ул. Магистральная, 40а
1512	ТЭЦ-3	0,23	0,05	0,14	1 024,5	ул. Магистральная, 40б
1513	ТЭЦ-3	0,11	0,02	0,10	863,6	ул. Магистральная, 42
1514	ТЭЦ-3	0,11	0,02	0,07	863,6	ул. Магистральная, 42а
1515	ТЭЦ-3	0,11	0,02	0,08	863,6	ул. Магистральная, 42б
1516	ТЭЦ-3	0,31	0,09	0,24	1 707,4	ул. Магистральная, 43
1517	ТЭЦ-3	0,12	0,02	0,08	863,6	ул. Магистральная, 44
1518	ТЭЦ-3	0,26	0,06	0,17	1 205,3	ул. Магистральная, 45
1519	ТЭЦ-3	0,22	0,07	0,23	1 426,2	ул. Магистральная, 47
1520	ТЭЦ-3	0,27	0,09	0,28	1 767,7	ул. Магистраль-

Реестровый номер здания	Источник тепловой энергии	Тепловая нагрузка отопления, Гкал/ч	Среднечасовая тепловая нагрузка горячего водоснабжения, Гкал/ч	Максимально-часовая тепловая нагрузка горячего водоснабжения, Гкал/ч	Капитальные затраты в строительство ИТП, тыс. руб.	Адрес
						ная, 47а
1521	ТЭЦ-3	0,16	0,04	0,16	883,9	ул. Магистральная, 48
1522	ТЭЦ-3	0,14	0,04	0,20	883,9	ул. Магистральная, 49
1523	ТЭЦ-3	0,14	0,14	0,24	2 872,5	ул. Магистральная, 52
1524	ТЭЦ-3	0,18	0,04	0,17	863,6	ул. Магистральная, 53а
1525	ТЭЦ-3	0,14	0,04	0,13	863,6	ул. Магистральная, 54
1526	ТЭЦ-3	0,26	0,08	0,28	1 546,7	ул. Магистральная, 55
1527	ТЭЦ-3	0,29	0,06	0,22	1 205,3	ул. Магистральная, 56
1528	ТЭЦ-3	0,18	0,06	0,18	1 265,5	ул. Магистральная, 56б
1529	ТЭЦ-3	0,08	0,01	0,04	863,6	ул. Магистральная, 57
1530	ТЭЦ-3	0,14	0,03	0,11	863,6	ул. Магистральная, 57
1531	ТЭЦ-3	0,04	0,01	0,01	863,6	ул. Магистральная, 57
1532	ТЭЦ-3	0,14	0,04	0,19	863,6	ул. Магистральная, 58
1533	ТЭЦ-3	0,25	0,16	0,53	3 294,4	ул. Магистральная, 58а
1534	ТЭЦ-3	0,16	0,04	0,20	883,9	ул. Магистральная, 60
1535	ТЭЦ-3	0,25	0,08	0,28	1 526,7	ул. Магистральная, 61
1536	ТЭЦ-3	0,25	0,06	0,17	1 245,4	ул. Магистральная, 63
1537	ТЭЦ-3	0,26	0,04	0,12	863,6	ул. Магистральная, 65
1538	ТЭЦ-3	0,30	0,08	0,28	1 526,7	ул. Магистральная, 66
1539	ТЭЦ-3	0,30	0,08	0,28	1 534,7	ул. Магистральная, 66б
1540	ТЭЦ-3	0,14	0,03	0,14	863,6	ул. Магистральная, 67
1541	ТЭЦ-3	0,23	0,04	0,13	863,8	ул. Магистральная, 67а
1542	ТЭЦ-3	0,23	0,06	0,23	1 245,4	ул. Магистральная, 68
1543	ТЭЦ-3	0,30	0,08	0,28	1 526,7	ул. Магистральная, 68а
1544	ТЭЦ-3	0,30	0,10	0,26	2 069,0	ул. Магистральная, 68б
1545	ТЭЦ-3	0,41	0,05	0,16	1 084,7	ул. Магистральная, 70
1546	ТЭЦ-3	0,25	0,04	0,22	863,6	ул. Магистральная, 70а
1547	ТЭЦ-3	0,36	0,14	0,35	2 711,8	ул. Магистральная, 74
1548	ТЭЦ-3	0,36	0,14	0,35	2 711,8	ул. Магистраль-

Реестровый номер здания	Источник тепловой энергии	Тепловая нагрузка отопления, Гкал/ч	Среднечасовая тепловая нагрузка горячего водоснабжения, Гкал/ч	Максимально-часовая тепловая нагрузка горячего водоснабжения, Гкал/ч	Капитальные затраты в строительство ИТП, тыс. руб.	Адрес
						ная, 76
1549	ТЭЦ-3	0,24	0,06	0,22	1 104,8	ул. Магистральная, 78
1550	ТЭЦ-3	0,24	0,08	0,31	1 647,2	ул. Магистральная, 81
1551	ТЭЦ-3	0,36	0,12	0,31	2 310,1	ул. Магистральная, 82
1552	ТЭЦ-3	0,36	0,12	0,38	2 350,2	ул. Магистральная, 82а
1553	ТЭЦ-3	0,25	0,06	0,29	1 285,6	ул. Малиновского, 10/2
1554	ТЭЦ-3	0,09	0,03	0,08	863,6	ул. Малиновского, 12
1555	ТЭЦ-3	0,09	0,03	0,08	863,6	ул. Малиновского, 12
1556	ТЭЦ-3	0,09	0,03	0,08	863,6	ул. Малиновского, 12
1557	ТЭЦ-3	0,58	0,10	0,30	1 928,4	ул. Малунцева, 1
1558	ТЭЦ-3	0,10	0,01	0,05	863,6	ул. Малунцева, 2
1559	ТЭЦ-3	0,16	0,02	0,10	863,6	ул. Малунцева, 3
1560	ТЭЦ-3	0,24	0,06	0,21	1 124,9	ул. Малунцева, 3а
1561	ТЭЦ-3	0,10	0,01	0,06	863,6	ул. Малунцева, 4
1562	ТЭЦ-3	0,14	0,02	0,10	863,6	ул. Малунцева, 5
1563	ТЭЦ-3	0,25	0,04	0,15	863,6	ул. Малунцева, 5а
1564	ТЭЦ-3	0,11	0,04	0,16	863,6	ул. Малунцева, 6
1565	ТЭЦ-3	0,18	0,03	0,11	863,6	ул. Малунцева, 6а
1566	ТЭЦ-3	0,27	0,05	0,20	1 044,6	ул. Малунцева, 7
1567	ТЭЦ-3	0,17	0,02	0,07	863,6	ул. Малунцева, 8
1568	ТЭЦ-3	0,14	0,02	0,10	863,6	ул. Малунцева, 9
1569	ТЭЦ-3	0,06	0,01	0,02	863,6	ул. Малунцева, 9а
1570	ТЭЦ-3	0,27	0,05	0,20	1 004,4	ул. Малунцева, 9а
1571	ТЭЦ-3	0,13	0,02	0,06	863,6	ул. Малунцева, 10
1572	ТЭЦ-3	0,14	0,02	0,10	863,6	ул. Малунцева, 11
1573	ТЭЦ-3	0,24	0,04	0,15	863,6	ул. Малунцева, 11а
1574	ТЭЦ-3	0,10	0,02	0,05	863,6	ул. Малунцева, 12
1575	ТЭЦ-3	0,37	0,04	0,19	863,6	ул. Малунцева, 13
1576	ТЭЦ-3	0,12	0,02	0,08	863,6	ул. Малунцева, 14
1577	ТЭЦ-3	0,37	0,04	0,18	863,6	ул. Малунцева, 15
1578	ТЭЦ-3	0,08	0,01	0,05	863,6	ул. Малунцева, 16
1579	ТЭЦ-3	0,14	0,02	0,10	863,6	ул. Малунцева, 17
1580	ТЭЦ-3	0,24	0,04	0,15	883,9	ул. Малунцева, 17а
1581	ТЭЦ-3	0,19	0,03	0,12	863,6	ул. Малунцева, 18
1582	ТЭЦ-3	0,14	0,02	0,10	863,6	ул. Малунцева, 19
1583	ТЭЦ-3	0,23	0,04	0,15	863,6	ул. Малунцева, 19а
1584	ТЭЦ-3	0,23	0,03	0,12	863,6	ул. Малунцева, 21
1585	ТЭЦ-3	0,08	0,01	0,05	863,6	ул. Малунцева, 22
1586	ТЭЦ-3	0,15	0,02	0,10	863,6	ул. Малунцева, 23

Реестровый номер здания	Источник тепловой энергии	Тепловая нагрузка отопления, Гкал/ч	Среднечасовая тепловая нагрузка горячего водоснабжения, Гкал/ч	Максимально-часовая тепловая нагрузка горячего водоснабжения, Гкал/ч	Капитальные затраты в строительство ИТП, тыс. руб.	Адрес
1587	ТЭЦ-3	0,23	0,03	0,12	863,6	ул. Малунцева, 23а
1588	ТЭЦ-3	0,10	0,02	0,08	863,6	ул. Малунцева, 24
1589	ТЭЦ-3	0,37	0,07	0,24	1 343,9	ул. Малунцева, 25
1590	ТЭЦ-3	0,12	0,03	0,09	863,6	ул. Малунцева, 26
1591	ТЭЦ-3	0,10	0,02	0,06	863,6	ул. Малунцева, 28
1592	ТЭЦ-3	0,12	0,02	0,07	863,6	ул. Малунцева, 30
1593	ТЭЦ-3	0,06	0,03	0,07	863,6	ул. Малунцева, 34
1594	ТЭЦ-3	0,47	0,16	0,47	3 153,8	ул. Мамина-Сибиряка, 3
1595	ТЭЦ-3	0,42	0,11	0,36	2 209,6	ул. Мамина-Сибиряка, 9
1596	ТЭЦ-3	0,32	0,03	0,10	863,6	ул. Мамина-Сибиряка, 11
1597	ТЭЦ-3	0,27	0,09	0,25	1 807,9	ул. Мамина-Сибиряка, 22
1598	ТЭЦ-3	0,27	0,09	0,25	1 807,9	ул. Мамина-Сибиряка, 24
1599	ТЭЦ-3	0,27	0,09	0,25	1 807,9	ул. Мамина-Сибиряка, 24а
1600	ТЭЦ-3	0,27	0,09	0,25	1 807,9	ул. Мамина-Сибиряка, 24б
1601	ТЭЦ-3	0,25	0,07	0,28	1 446,3	ул. Мамина-Сибиряка, 26
1602	ТЭЦ-3	0,25	0,07	0,28	1 446,3	ул. Мамина-Сибиряка, 26а
1603	ТЭЦ-3	0,20	0,05	0,20	1 084,7	ул. Мамина-Сибиряка, 28
1604	ТЭЦ-3	0,39	0,02	0,03	863,6	ул. Нефтезаводская
1605	ТЭЦ-3	0,26	0,06	0,25	1 124,9	ул. Нефтезаводская, 1
1606	ТЭЦ-3	0,14	0,04	0,16	863,6	ул. Нефтезаводская, 1а
1607	ТЭЦ-3	0,26	0,10	0,37	2 069,0	ул. Нефтезаводская, 3
1608	ТЭЦ-3	0,11	0,04	0,11	863,6	ул. Нефтезаводская, 3а
1609	ТЭЦ-3	0,82	0,08	0,23	1 647,2	ул. Нефтезаводская, 6
1610	ТЭЦ-3	0,26	0,07	0,28	1 486,5	ул. Нефтезаводская, 8
1611	ТЭЦ-3	0,11	0,03	0,11	863,6	ул. Нефтезаводская, 8а
1612	ТЭЦ-3	0,26	0,07	0,27	1 466,4	ул. Нефтезаводская, 9
1613	ТЭЦ-3	0,26	0,10	0,37	2 089,1	ул. Нефтезаводская, 9а
1614	ТЭЦ-3	0,26	0,06	0,18	1 293,6	ул. Нефтезаводская, 10
1615	ТЭЦ-3	0,41	0,07	0,19	1 486,5	ул. Нефтезаводская, 11
1616	ТЭЦ-3	0,14	0,04	0,16	863,6	ул. Нефтезаводская, 12



Реестровый номер здания	Источник тепловой энергии	Тепловая нагрузка отопления, Гкал/ч	Среднечасовая тепловая нагрузка горячего водоснабжения, Гкал/ч	Максимально-часовая тепловая нагрузка горячего водоснабжения, Гкал/ч	Капитальные затраты в строительство ИТП, тыс. руб.	Адрес
1617	ТЭЦ-3	0,22	0,07	0,27	1 482,5	ул. Нефтезаводская, 13
1618	ТЭЦ-3	0,25	0,04	0,17	863,6	ул. Нефтезаводская, 13а
1619	ТЭЦ-3	0,20	0,00	0,01	863,6	ул. Нефтезаводская, 14
1620	ТЭЦ-3	0,32	0,07	0,26	1 366,0	ул. Нефтезаводская, 15
1621	ТЭЦ-3	0,14	0,03	0,15	863,6	ул. Нефтезаводская, 16
1622	ТЭЦ-3	0,26	0,07	0,25	1 446,3	ул. Нефтезаводская, 17
1623	ТЭЦ-3	0,32	0,07	0,25	1 366,0	ул. Нефтезаводская, 17а
1624	ТЭЦ-3	0,29	0,23	0,45	3 472,1	ул. Нефтезаводская, 18
1625	ТЭЦ-3	0,30	0,09	0,29	1 727,5	ул. Нефтезаводская, 19
1626	ТЭЦ-3	0,28	0,06	0,14	1 165,1	ул. Нефтезаводская, 21
1627	ТЭЦ-3	0,25	0,08	0,34	1 546,7	ул. Нефтезаводская, 22
1628	ТЭЦ-3	0,09	0,00	0,01	863,6	ул. Нефтезаводская, 24
1629	ТЭЦ-3	0,14	0,04	0,17	863,6	ул. Нефтезаводская, 24а
1630	ТЭЦ-3	0,33	0,07	0,28	1 486,5	ул. Нефтезаводская, 26
1631	ТЭЦ-3	0,25	0,08	0,23	1 566,8	ул. Нефтезаводская, 27
1632	ТЭЦ-3	0,29	0,08	0,26	1 566,8	ул. Нефтезаводская, 27а
1633	ТЭЦ-3	0,32	0,07	0,24	1 386,0	ул. Нефтезаводская, 29
1634	ТЭЦ-3	0,27	0,06	0,17	1 165,1	ул. Нефтезаводская, 30
1635	ТЭЦ-3	0,16	0,08	0,11	1 586,9	ул. Нефтезаводская, 30/1
1636	ТЭЦ-3	0,31	0,12	0,31	2 310,1	ул. Нефтезаводская, 30а
1637	ТЭЦ-3	0,25	0,06	0,18	1 185,2	ул. Нефтезаводская, 30в
1638	ТЭЦ-3	0,30	0,08	0,24	1 667,3	ул. Нефтезаводская, 31
1639	ТЭЦ-3	0,27	0,09	0,22	1 707,4	ул. Нефтезаводская, 31а
1640	ТЭЦ-3	0,25	0,06	0,18	1 205,3	ул. Нефтезаводская, 31б
1641	ТЭЦ-3	0,31	0,12	0,31	2 314,1	ул. Нефтезаводская, 32
1642	ТЭЦ-3	0,31	0,11	0,30	2 229,7	ул. Нефтезаводская, 32а
1643	ТЭЦ-3	0,31	0,12	0,31	2 310,1	ул. Нефтезаводская, 32б

Реестровый номер здания	Источник тепловой энергии	Тепловая нагрузка отопления, Гкал/ч	Среднечасовая тепловая нагрузка горячего водоснабжения, Гкал/ч	Максимально-часовая тепловая нагрузка горячего водоснабжения, Гкал/ч	Капитальные затраты в строительство ИТП, тыс. руб.	Адрес
1644	ТЭЦ-3	0,28	0,18	0,32	2 705,5	ул. Нефтезаводская, 33
1645	ТЭЦ-3	0,14	0,03	0,11	863,6	ул. Нефтезаводская, 33б
1646	ТЭЦ-3	0,10	0,01	0,02	863,6	ул. Нефтезаводская, 33в
1647	ТЭЦ-3	0,31	0,12	0,31	2 310,1	ул. Нефтезаводская, 34
1648	ТЭЦ-3	0,31	0,12	0,31	2 310,1	ул. Нефтезаводская, 36а
1649	ТЭЦ-3	0,31	0,12	0,31	2 310,1	ул. Нефтезаводская, 36б
1650	ТЭЦ-3	0,31	0,12	0,31	2 350,2	ул. Нефтезаводская, 36в
1651	ТЭЦ-3	0,31	0,12	0,31	2 350,2	ул. Нефтезаводская, 36г
1652	ТЭЦ-3	0,27	0,10	0,27	1 928,4	ул. Нефтезаводская, 37
1653	ТЭЦ-3	0,31	0,12	0,31	2 350,2	ул. Нефтезаводская, 38
1654	ТЭЦ-3	0,11	0,13	0,13	2 611,4	ул. Нефтезаводская, 38/1
1655	ТЭЦ-3	0,15	0,01	0,01	863,6	ул. Нефтезаводская, 38/3
1656	ТЭЦ-3	0,39	0,08	0,28	1 647,2	ул. Нефтезаводская, 38а
1657	ТЭЦ-3	0,30	0,08	0,23	1 607,0	ул. Нефтезаводская, 38б
1658	ТЭЦ-3	0,22	0,06	0,22	1 104,8	ул. Нефтезаводская, 38в
1659	ТЭЦ-3	0,22	0,06	0,06	1 104,8	ул. Нефтезаводская, 38е
1660	ТЭЦ-3	0,13	0,02	0,02	863,6	ул. Нефтезаводская, 38е
1661	ТЭЦ-3	0,10	0,02	0,02	863,6	ул. Нефтезаводская, 38е
1662	ТЭЦ-3	2,80	0,05	0,09	926,0	ул. Нефтезаводская, 40
1663	ТЭЦ-3	0,08	0,08	0,08	1 506,6	ул. Нефтезаводская, 41
1664	ТЭЦ-3	0,44	0,03	0,03	863,6	ул. Нефтезаводская, 43
1665	ТЭЦ-3	0,24	0,08	0,22	1 546,7	ул. Никифорова, 2
1666	ТЭЦ-3	0,24	0,08	0,22	1 546,7	ул. Никифорова, 4
1667	ТЭЦ-3	0,18	0,12	0,24	2 390,4	ул. Никифорова, 5
1668	ТЭЦ-3	0,42	0,12	0,31	2 310,1	ул. Никифорова, 6
1669	ТЭЦ-3	0,28	0,07	0,14	1 386,0	ул. Никифорова, 7
1670	ТЭЦ-3	0,05	0,00	0,00	863,6	ул. Никифорова, 11
1671	ТЭЦ-3	0,31	0,02	0,07	863,6	ул. Новоселов, 25

Реестровый номер здания	Источник тепловой энергии	Тепловая нагрузка отопления, Гкал/ч	Среднечасовая тепловая нагрузка горячего водоснабжения, Гкал/ч	Максимально-часовая тепловая нагрузка горячего водоснабжения, Гкал/ч	Капитальные затраты в строительство ИТП, тыс. руб.	Адрес
1672	ТЭЦ-3	0,35	0,02	0,14	863,6	ул. Новоселов, 55
1673	ТЭЦ-3	0,02	0,00	0,00	863,6	ул. Новостроевская, 71, 73; ул. Энергетиков, 41
1674	ТЭЦ-3	0,10	0,02	0,03	863,6	ул. Перелета, 9
1675	ТЭЦ-3	0,26	0,09	0,26	1 848,1	ул. Петухова, 1
1676	ТЭЦ-3	0,26	0,08	0,29	1 566,8	ул. Петухова, 3
1677	ТЭЦ-3	0,30	0,07	0,26	1 426,2	ул. Петухова, 5
1678	ТЭЦ-3	0,07	0,09	0,21	1 828,0	ул. Правый берег Иртыша, 153
1679	ТЭЦ-3	0,06	0,02	0,03	863,6	ул. Правый берег Иртыша, 153/1
1680	ТЭЦ-3	0,04	0,00	0,00	863,6	ул. Правый берег Иртыша, 154а
1681	ТЭЦ-3	0,04	0,00	0,00	863,6	ул. Правый берег Иртыша, 154б
1682	ТЭЦ-3	0,04	0,01	0,03	863,6	ул. Правый берег Иртыша, 161
1683	ТЭЦ-3	0,05	0,00	0,00	863,6	ул. Правый берег Иртыша, 179
1684	ТЭЦ-3	0,04	0,00	0,00	863,6	ул. Правый берег Иртыша, 181
1685	ТЭЦ-3	0,05	0,00	0,00	863,6	ул. Правый берег Иртыша, 182
1686	ТЭЦ-3	0,05	0,00	0,00	863,6	ул. Правый берег Иртыша, 183
1687	ТЭЦ-3	0,05	0,00	0,00	863,6	ул. Правый берег Иртыша, 184
1688	ТЭЦ-3	0,05	0,00	0,00	863,6	ул. Правый берег Иртыша, 187
1689	ТЭЦ-3	0,02	0,00	0,00	863,6	ул. Правый берег Иртыша, 190
1690	ТЭЦ-3	0,02	0,00	0,00	863,6	ул. Правый берег Иртыша, 191
1691	ТЭЦ-3	0,45	0,14	0,35	2 750,0	ул. Пригородная, 10
1692	ТЭЦ-3	0,34	0,10	0,34	1 928,4	ул. Пригородная, 10/1
1693	ТЭЦ-3	0,36	0,11	0,37	2 259,9	ул. Пригородная, 10/2
1694	ТЭЦ-3	0,26	0,06	0,18	1 225,3	ул. Светлая, 1
1695	ТЭЦ-3	0,27	0,08	0,28	1 526,7	ул. Светлая, 1/1
1696	ТЭЦ-3	0,23	0,08	0,28	1 526,7	ул. Светлая, 1/2
1697	ТЭЦ-3	0,29	0,11	0,31	2 229,7	ул. Светлая, 2
1698	ТЭЦ-3	0,44	0,14	0,35	2 872,5	ул. Светлая, 3
1699	ТЭЦ-3	0,29	0,09	0,32	1 727,5	ул. Светлая, 4
1700	ТЭЦ-3	0,29	0,09	0,34	1 828,0	ул. Светлая, 4/1
1701	ТЭЦ-3	0,29	0,09	0,34	1 828,0	ул. Светлая, 4/2
1702	ТЭЦ-3	0,39	0,04	0,13	863,8	ул. Светлая, 5
1703	ТЭЦ-3	0,04	0,00	0,00	863,6	ул. Светлая, 7
1704	ТЭЦ-3	0,23	0,08	0,28	1 526,7	ул. Светлая, 8
1705	ТЭЦ-3	0,30	0,08	0,28	1 526,7	ул. Светлая, 9
1706	ТЭЦ-3	0,23	0,08	0,28	1 526,7	ул. Светлая, 10

Реестровый номер здания	Источник тепловой энергии	Тепловая нагрузка отопления, Гкал/ч	Среднечасовая тепловая нагрузка горячего водоснабжения, Гкал/ч	Максимально-часовая тепловая нагрузка горячего водоснабжения, Гкал/ч	Капитальные затраты в строительство ИТП, тыс. руб.	Адрес
1707	ТЭЦ-3	0,21	0,03	0,11	863,6	ул. СибНИИСхоз, 1
1708	ТЭЦ-3	0,25	0,07	0,25	1 366,0	ул. СибНИИСхоз, 2
1709	ТЭЦ-3	0,11	0,03	0,11	863,6	ул. СибНИИСхоз, 3 к1
1710	ТЭЦ-3	0,05	0,01	0,01	863,6	ул. СибНИИСхоз, 4
1711	ТЭЦ-3	0,02	0,00	0,01	863,6	ул. СибНИИСхоз, 4а, 4а/1
1712	ТЭЦ-3	0,01	0,00	0,01	863,6	ул. СибНИИСхоз, 7а
1713	ТЭЦ-3	0,01	0,00	0,01	863,6	ул. СибНИИСхоз, 12
1714	ТЭЦ-3	0,02	0,00	0,00	863,6	ул. СибНИИСхоз, 17
1715	ТЭЦ-3	0,02	0,00	0,00	863,6	ул. СибНИИСхоз, 17а
1716	ТЭЦ-3	0,12	0,01	0,02	863,6	ул. СибНИИСхоз, 20
1717	ТЭЦ-3	0,02	0,00	0,01	863,6	ул. СибНИИСхоз, 23
1718	ТЭЦ-3	0,01	0,00	0,01	863,6	ул. СибНИИСхоз, 25а
1719	ТЭЦ-3	0,04	0,00	0,01	863,6	ул. СибНИИСхоз, 29
1720	ТЭЦ-3	0,03	0,00	0,02	863,6	ул. СибНИИСхоз, 30
1721	ТЭЦ-3	0,10	0,02	0,10	863,6	ул. СибНИИСхоз, 36
1722	ТЭЦ-3	0,13	0,02	0,04	863,6	ул. Степанца, 2
1723	ТЭЦ-3	0,30	0,07	0,19	1 386,0	ул. Стрельникова, 1
1724	ТЭЦ-3	0,30	0,07	0,19	1 386,0	ул. Стрельникова, 1
1725	ТЭЦ-3	0,30	0,07	0,19	1 386,0	ул. Стрельникова, 1
1726	ТЭЦ-3	0,04	0,00	0,01	863,6	ул. Стрельникова, 3
1727	ТЭЦ-3	0,30	0,09	0,25	1 707,4	ул. Стрельникова, 3
1728	ТЭЦ-3	0,02	0,01	0,01	863,6	ул. Стрельникова, 5
1729	ТЭЦ-3	0,30	0,08	0,25	1 687,4	ул. Стрельникова, 5
1730	ТЭЦ-3	0,04	0,00	0,00	863,6	ул. Стрельникова, 6
1731	ТЭЦ-3	0,03	0,00	0,00	863,6	ул. Стрельникова, 7
1732	ТЭЦ-3	0,30	0,09	0,25	1 747,6	ул. Стрельникова, 7
1733	ТЭЦ-3	0,15	0,02	0,08	863,6	ул. Строителей, 2
1734	ТЭЦ-3	0,06	0,01	0,03	863,6	ул. Строителей, 3
1735	ТЭЦ-3	0,15	0,02	0,08	863,6	ул. Строителей, 4

Реестровый номер здания	Источник тепловой энергии	Тепловая нагрузка отопления, Гкал/ч	Среднечасовая тепловая нагрузка горячего водоснабжения, Гкал/ч	Максимально-часовая тепловая нагрузка горячего водоснабжения, Гкал/ч	Капитальные затраты в строительство ИТП, тыс. руб.	Адрес
1736	ТЭЦ-3	0,16	0,02	0,10	863,6	ул. Строителей, 4а
1737	ТЭЦ-3	0,09	0,02	0,05	863,6	ул. Строителей, 5
1738	ТЭЦ-3	0,15	0,02	0,10	863,6	ул. Строителей, 6
1739	ТЭЦ-3	0,09	0,02	0,05	863,6	ул. Строителей, 7
1740	ТЭЦ-3	0,04	0,01	0,03	863,6	ул. Строителей, 9
1741	ТЭЦ-3	0,04	0,01	0,03	863,6	ул. Строителей, 10
1742	ТЭЦ-3	0,04	0,01	0,04	863,6	ул. Строителей, 11
1743	ТЭЦ-3	0,04	0,01	0,03	863,6	ул. Строителей, 12
1744	ТЭЦ-3	0,04	0,01	0,04	863,6	ул. Строителей, 13
1745	ТЭЦ-3	0,04	0,01	0,03	863,6	ул. Строителей, 14
1746	ТЭЦ-3	0,01	0,00	0,00	863,6	ул. Строителей, 27а
1747	ТЭЦ-3	0,05	0,01	0,05	863,6	ул. Строителей, 28, 24, 26; Аптечный пер, 16, ул. 1-я Новостроевская, 26
1748	ТЭЦ-3	0,08	0,09	0,16	1 868,1	ул. Строителей, 49
1749	ТЭЦ-3	0,20	0,08	0,20	1 566,8	ул. Строителей, 49
1750	ТЭЦ-3	0,22	0,08	0,22	1 566,8	ул. Строителей, 49
1751	ТЭЦ-3	0,23	0,08	0,28	1 534,7	ул. Тварковского, 1
1752	ТЭЦ-3	0,14	0,04	0,17	863,6	ул. Тварковского, 2
1753	ТЭЦ-3	0,23	0,08	0,28	1 554,8	ул. Тварковского, 3
1754	ТЭЦ-3	0,14	0,04	0,17	863,6	ул. Тварковского, 4
1755	ТЭЦ-3	0,14	0,04	0,17	863,6	ул. Тварковского, 4а
1756	ТЭЦ-3	0,11	0,03	0,11	863,6	ул. Тварковского, 4б
1757	ТЭЦ-3	0,23	0,08	0,28	1 534,7	ул. Тварковского, 5
1758	ТЭЦ-3	0,23	0,08	0,28	1 534,7	ул. Тварковского, 7
1759	ТЭЦ-3	0,39	0,17	0,33	3 374,7	ул. Тварковского, 8
1760	ТЭЦ-3	0,23	0,08	0,28	1 534,7	ул. Тварковского, 9
1761	ТЭЦ-3	0,38	0,08	0,27	1 647,2	ул. Тварковского, 10
1762	ТЭЦ-3	0,04	0,01	0,06	863,6	ул. Телевизионная, 19
1763	ТЭЦ-3	0,10	0,02	0,09	863,6	ул. Телевизионная, 23, 25, 25а, 27, 29, 31, 32, 33, 34, 35, 36/1, 36/2
1764	ТЭЦ-3	0,01	0,00	0,02	863,6	ул. Телевизионная, 39
1765	ТЭЦ-3	0,01	0,00	0,02	863,6	ул. Телевизион-

Реестровый номер здания	Источник тепловой энергии	Тепловая нагрузка отопления, Гкал/ч	Среднечасовая тепловая нагрузка горячего водоснабжения, Гкал/ч	Максимально-часовая тепловая нагрузка горячего водоснабжения, Гкал/ч	Капитальные затраты в строительство ИТП, тыс. руб.	Адрес
						ная, 44
1766	ТЭЦ-3	0,38	0,10	0,24	2 028,8	ул. Туполева, 1а
1767	ТЭЦ-3	0,38	0,10	0,24	2 048,9	ул. Туполева, 1а
1768	ТЭЦ-3	0,20	0,03	0,06	863,6	ул. Туполева, 2
1769	ТЭЦ-3	0,73	0,36	1,11	3 366,1	ул. Туполева, 2
1770	ТЭЦ-3	0,30	0,08	0,19	1 627,1	ул. Туполева, 3
1771	ТЭЦ-3	0,30	0,08	0,19	1 627,1	ул. Туполева, 3
1772	ТЭЦ-3	0,30	0,08	0,19	1 627,1	ул. Туполева, 3
1773	ТЭЦ-3	0,30	0,09	0,23	1 868,1	ул. Туполева, 3/1
1774	ТЭЦ-3	0,30	0,09	0,23	1 868,1	ул. Туполева, 3/1
1775	ТЭЦ-3	0,46	0,10	0,36	2 048,9	ул. Химиков, 4
1776	ТЭЦ-3	0,21	0,06	0,23	1 245,4	ул. Химиков, 4а
1777	ТЭЦ-3	0,25	0,06	0,23	1 245,4	ул. Химиков, 4б
1778	ТЭЦ-3	0,26	0,08	0,28	1 506,6	ул. Химиков, 10а
1779	ТЭЦ-3	0,13	0,05	0,12	1 044,6	ул. Химиков, 12
1780	ТЭЦ-3	0,15	0,05	0,12	1 014,4	ул. Химиков, 12
1781	ТЭЦ-3	0,15	0,05	0,12	1 044,6	ул. Химиков, 12
1782	ТЭЦ-3	0,15	0,05	0,12	1 044,6	ул. Химиков, 12
1783	ТЭЦ-3	0,13	0,05	0,12	1 044,6	ул. Химиков, 12
1784	ТЭЦ-3	0,15	0,05	0,12	1 044,6	ул. Химиков, 12
1785	ТЭЦ-3	0,42	0,12	0,38	2 350,2	ул. Химиков, 12а
1786	ТЭЦ-3	0,08	0,01	0,02	863,6	ул. Химиков, 15
1787	ТЭЦ-3	0,01	0,00	0,01	863,6	ул. Химиков, 17а
1788	ТЭЦ-3	0,10	0,01	0,01	863,6	ул. Химиков, 19
1789	ТЭЦ-3	0,03	0,00	0,01	863,6	ул. Химиков, 20
1790	ТЭЦ-3	0,45	0,12	0,46	2 344,2	ул. Химиков, 20а
1791	ТЭЦ-3	0,16	0,05	0,25	1 100,8	ул. Химиков, 22а
1792	ТЭЦ-3	0,54	0,10	0,20	2 008,8	ул. Химиков, 22а/1
1793	ТЭЦ-3	0,28	0,09	0,30	1 707,4	ул. Химиков, 22б
1794	ТЭЦ-3	0,30	0,05	0,23	1 024,5	ул. Химиков, 25
1795	ТЭЦ-3	0,16	0,01	0,01	863,6	ул. Химиков, 27
1796	ТЭЦ-3	0,05	0,02	0,05	863,6	ул. Химиков, 29
1797	ТЭЦ-3	0,16	0,03	0,16	863,6	ул. Химиков, 29а
1798	ТЭЦ-3	0,25	0,04	0,15	863,6	ул. Химиков, 31
1799	ТЭЦ-3	0,19	0,06	0,15	1 225,3	ул. Химиков, 40
1800	ТЭЦ-3	0,19	0,06	0,15	1 225,3	ул. Химиков, 40
1801	ТЭЦ-3	0,19	0,06	0,15	1 225,3	ул. Химиков, 40
1802	ТЭЦ-3	0,19	0,06	0,15	1 225,3	ул. Химиков, 40
1803	ТЭЦ-3	0,13	0,04	0,09	873,8	ул. Химиков, 42
1804	ТЭЦ-3	0,11	0,00	0,00	863,6	ул. Химиков, 43
1805	ТЭЦ-3	0,44	0,14	0,35	2 872,5	ул. Химиков, 46
1806	ТЭЦ-3	0,20	0,07	0,13	1 305,7	ул. Химиков, 47а
1807	ТЭЦ-3	0,36	0,13	0,35	2 691,7	ул. Химиков, 48
1808	ТЭЦ-3	0,22	0,06	0,22	1 104,8	ул. Химиков, 48а
1809	ТЭЦ-3	0,23	0,08	0,28	1 526,7	ул. Химиков, 48б
1810	ТЭЦ-3	0,03	0,00	0,00	863,6	ул. Химиков, 49

Реестровый номер здания	Источник тепловой энергии	Тепловая нагрузка отопления, Гкал/ч	Среднечасовая тепловая нагрузка горячего водоснабжения, Гкал/ч	Максимально-часовая тепловая нагрузка горячего водоснабжения, Гкал/ч	Капитальные затраты в строительство ИТП, тыс. руб.	Адрес
1811	ТЭЦ-3	0,17	0,06	0,15	1 104,8	ул. Химиков, 52
1812	ТЭЦ-3	0,17	0,06	0,15	1 104,8	ул. Химиков, 52
1813	ТЭЦ-3	0,02	0,00	0,00	863,6	ул. Химиков, 52
1814	ТЭЦ-3	0,08	0,01	0,05	863,6	ул. Химиков, 53
1815	ТЭЦ-3	0,16	0,04	0,12	863,6	ул. Химиков, 55
1816	ТЭЦ-3	0,13	0,07	0,18	1 478,4	ул. Химиков, 57
1817	ТЭЦ-3	0,40	0,13	0,35	2 651,6	ул. Химиков, 61
1818	ТЭЦ-3	0,22	0,06	0,22	1 104,8	ул. Химиков, 61а
1819	ТЭЦ-3	0,26	0,08	0,22	1 607,0	ул. Химиков, 63
1820	ТЭЦ-3	0,23	0,05	0,18	924,0	ул. Химиков, 63а
1821	ТЭЦ-3	0,26	0,08	0,28	1 607,0	ул. Химиков, 65
1822	ТЭЦ-3	0,37	0,13	0,33	2 511,0	ул. Химиков, 67
1823	ТЭЦ-3	0,13	0,02	0,08	863,6	ул. Энергетиков, 3
1824	ТЭЦ-3	0,08	0,01	0,05	863,6	ул. Энергетиков, 3а
1825	ТЭЦ-3	0,06	0,01	0,03	863,6	ул. Энергетиков, 4
1826	ТЭЦ-3	0,08	0,02	0,06	863,6	ул. Энергетиков, 5
1827	ТЭЦ-3	0,09	0,01	0,05	863,6	ул. Энергетиков, 7
1828	ТЭЦ-3	0,08	0,01	0,05	863,6	ул. Энергетиков, 7а
1829	ТЭЦ-3	0,06	0,01	0,03	863,6	ул. Энергетиков, 8
1830	ТЭЦ-3	0,10	0,01	0,05	863,6	ул. Энергетиков, 9
1831	ТЭЦ-3	0,09	0,02	0,05	863,6	ул. Энергетиков, 10
1832	ТЭЦ-3	0,09	0,02	0,05	863,6	ул. Энергетиков, 12
1833	ТЭЦ-3	0,18	0,05	0,10	984,3	ул. Энергетиков, 15
1834	ТЭЦ-3	0,06	0,01	0,01	863,6	ул. Энергетиков, 15а
1835	ТЭЦ-3	0,09	0,12	0,18	2 410,5	ул. Энергетиков, 17
1836	ТЭЦ-3	0,12	0,03	0,06	863,6	ул. Энергетиков, 17а
1837	ТЭЦ-3	0,04	0,01	0,03	863,6	ул. Энергетиков, 18
1838	ТЭЦ-3	0,24	0,06	0,13	1 245,4	ул. Энергетиков, 19
1839	ТЭЦ-3	0,09	0,02	0,05	863,6	ул. Энергетиков, 20
1840	ТЭЦ-3	0,09	0,02	0,05	863,6	ул. Энергетиков, 22
1841	ТЭЦ-3	0,04	0,01	0,03	863,6	ул. Энергетиков, 24
1842	ТЭЦ-3	0,04	0,01	0,03	863,6	ул. Энергетиков, 26
1843	ТЭЦ-3	0,04	0,01	0,03	863,6	ул. Энергетиков, 28
1844	ТЭЦ-3	0,15	0,04	0,18	863,6	ул. Энергетиков, 29
1845	ТЭЦ-3	0,15	0,07	0,27	1 466,4	ул. Энергетиков, 29а

Реестровый номер здания	Источник тепловой энергии	Тепловая нагрузка отопления, Гкал/ч	Среднечасовая тепловая нагрузка горячего водоснабжения, Гкал/ч	Максимально-часовая тепловая нагрузка горячего водоснабжения, Гкал/ч	Капитальные затраты в строительство ИТП, тыс. руб.	Адрес
1846	ТЭЦ-3	0,15	0,05	0,21	964,2	ул. Энергетиков, 31
1847	ТЭЦ-3	0,16	0,03	0,12	863,6	ул. Энергетиков, 31а
1848	ТЭЦ-3	0,11	0,03	0,12	863,6	ул. Энергетиков, 31в
1849	ТЭЦ-3	0,08	0,01	0,05	863,6	ул. Энергетиков, 33
1850	ТЭЦ-3	0,04	0,01	0,02	863,6	ул. Энергетиков, 34; ул. Магистральная, 24, 26, 28, 30
1851	ТЭЦ-3	0,04	0,00	0,02	863,6	ул. Энергетиков, 40, 42, 44
1852	ТЭЦ-3	0,02	0,00	0,02	863,6	ул. Энергетиков, 58
1853	ТЭЦ-3	0,31	0,12	0,31	2 310,1	ул. Энергетиков, 63
1854	ТЭЦ-3	0,37	0,12	0,39	2 430,6	ул. Энергетиков, 63а
1855	ТЭЦ-3	0,37	0,13	0,34	2 511,0	ул. Энергетиков, 63б
1856	ТЭЦ-3	0,37	0,13	0,33	2 511,0	ул. Энергетиков, 63в
1857	ТЭЦ-3	0,26	0,05	0,15	1 004,4	ул. Энергетиков, 64
1858	ТЭЦ-3	0,26	0,09	0,25	1 848,1	ул. Энергетиков, 65
1859	ТЭЦ-3	0,26	0,09	0,25	1 787,8	ул. Энергетиков, 65а
1860	ТЭЦ-3	0,29	0,11	0,34	2 109,2	ул. Энергетиков, 66
1861	ТЭЦ-3	0,36	0,14	0,35	2 812,3	ул. Энергетиков, 67
1862	ТЭЦ-3	0,26	0,09	0,25	1 727,5	ул. Энергетиков, 67а
1863	ТЭЦ-3	0,31	0,12	0,31	2 390,4	ул. Энергетиков, 69
1864	ТЭЦ-3	0,31	0,12	0,31	2 310,1	ул. Энергетиков, 69а
1865	ТЭЦ-3	0,19	0,05	0,22	1 014,4	ул. Энергетиков, 70
1866	ТЭЦ-3	0,09	0,06	0,06	1 165,1	ул. Энтузиастов, 2
1867	ТЭЦ-3	0,40	0,14	0,35	2 711,8	ул. Энтузиастов, 3
1868	ТЭЦ-3	0,40	0,14	0,35	2 711,8	ул. Энтузиастов, 5
1869	ТЭЦ-3	0,40	0,13	0,35	2 611,4	ул. Энтузиастов, 5а
1870	ТЭЦ-3	0,22	0,06	0,22	1 104,8	ул. Энтузиастов, 7а
1871	ТЭЦ-3	0,27	0,08	0,27	1 647,2	ул. Энтузиастов, 9
1872	ТЭЦ-3	0,31	0,12	0,31	2 310,1	ул. Энтузиастов, 11
1873	ТЭЦ-3	0,30	0,08	0,28	1 607,0	ул. Энтузиастов, 11а



Реестровый номер здания	Источник тепловой энергии	Тепловая нагрузка отопления, Гкал/ч	Среднечасовая тепловая нагрузка горячего водоснабжения, Гкал/ч	Максимально-часовая тепловая нагрузка горячего водоснабжения, Гкал/ч	Капитальные затраты в строительство ИТП, тыс. руб.	Адрес
1874	ТЭЦ-3	0,40	0,04	0,13	863,8	ул. Энтузиастов, 11б
1875	ТЭЦ-3	0,07	0,07	0,20	1 366,0	ул. Энтузиастов, 11б
1876	ТЭЦ-3	0,40	0,13	0,35	2 611,4	ул. Энтузиастов, 13
1877	ТЭЦ-3	0,30	0,08	0,28	1 526,7	ул. Энтузиастов, 13а
1878	ТЭЦ-3	4,42	0,64	1,54	6 025,6	ул. Энтузиастов, 14
1879	ТЭЦ-3	0,40	0,13	0,35	2 611,4	ул. Энтузиастов, 15
1880	ТЭЦ-3	0,35	0,08	0,27	1 546,7	ул. Энтузиастов, 16
1881	ТЭЦ-3	0,02	0,01	0,01	863,6	ул. Энтузиастов, 16а
1882	ТЭЦ-3	0,40	0,13	0,35	2 611,4	ул. Энтузиастов, 17
1883	ТЭЦ-3	0,22	0,06	0,22	1 104,8	ул. Энтузиастов, 17а
1884	ТЭЦ-3	0,11	0,00	0,01	863,6	ул. Энтузиастов, 18а
1885	ТЭЦ-3	0,27	0,09	0,24	1 727,5	ул. Энтузиастов, 19
1886	ТЭЦ-3	0,30	0,08	0,28	1 586,9	ул. Энтузиастов, 19а
1887	ТЭЦ-3	0,06	0,01	0,02	863,6	ул. Энтузиастов, 20
1888	ТЭЦ-3	0,31	0,11	0,31	2 189,5	ул. Энтузиастов, 21а
1889	ТЭЦ-3	0,30	0,09	0,28	1 906,3	ул. Энтузиастов, 23а
1890	ТЭЦ-3	0,51	0,12	0,31	2 400,5	ул. Энтузиастов, 23б
1891	ТЭЦ-3	0,20	0,06	0,15	1 245,4	ул. Энтузиастов, 25а
1892	ТЭЦ-3	0,20	0,06	0,15	1 245,4	ул. Энтузиастов, 25а
1893	ТЭЦ-3	0,20	0,06	0,15	1 245,4	ул. Энтузиастов, 25а
1894	ТЭЦ-3	0,40	0,04	0,13	863,8	ул. Энтузиастов, 25б
1895	ТЭЦ-3	0,40	0,13	0,35	2 651,6	ул. Энтузиастов, 27
1896	ТЭЦ-3	0,40	0,13	0,35	2 651,6	ул. Энтузиастов, 29
1897	ТЭЦ-3	0,14	0,01	0,03	863,6	ул. Энтузиастов, 30
1898	ТЭЦ-3	0,27	0,07	0,21	1 466,4	ул. Энтузиастов, 31
1899	ТЭЦ-3	0,22	0,02	0,07	863,6	ул. Энтузиастов, 31а
1900	ТЭЦ-3	0,37	0,12	0,33	2 470,8	ул. Энтузиастов, 31б
1901	ТЭЦ-3	0,29	0,11	0,31	2 229,7	ул. Энтузиастов,

Реестровый номер здания	Источник тепловой энергии	Тепловая нагрузка отопления, Гкал/ч	Среднечасовая тепловая нагрузка горячего водоснабжения, Гкал/ч	Максимально-часовая тепловая нагрузка горячего водоснабжения, Гкал/ч	Капитальные затраты в строительство ИТП, тыс. руб.	Адрес
						33а
1902	ТЭЦ-3	0,18	0,06	0,18	1 225,3	ул. Энтузиастов, 33б
1903	ТЭЦ-3	0,18	0,06	0,18	1 265,5	ул. Энтузиастов, 33в
1904	ТЭЦ-3	0,18	0,06	0,18	1 225,3	ул. Энтузиастов, 33г
1905	ТЭЦ-3	0,33	0,11	0,31	2 149,4	ул. Энтузиастов, 35
1906	ТЭЦ-3	0,31	0,07	0,23	1 386,0	ул. Энтузиастов, 37
1907	ТЭЦ-3	0,26	0,09	0,25	1 848,1	ул. Энтузиастов, 43
1908	ТЭЦ-3	0,41	0,05	0,16	1 084,7	ул. Энтузиастов, 47
1909	ТЭЦ-3	0,11	0,06	0,11	1 104,8	ул. Энтузиастов, 55
1910	ТЭЦ-3	0,21	0,06	0,23	1 245,4	ул. Энтузиастов, 61
1911	ТЭЦ-3	0,36	0,07	0,28	1 446,3	ул. Энтузиастов, 61б
1912	ТЭЦ-3	0,23	0,06	0,23	1 245,4	ул. Энтузиастов, 63
1913	ТЭЦ-3	0,30	0,08	0,28	1 526,7	ул. Энтузиастов, 63а
1914	ТЭЦ-3	0,23	0,06	0,23	1 245,4	ул. Энтузиастов, 63б
1915	ТЭЦ-3	0,23	0,06	0,23	1 245,4	ул. Энтузиастов, 65
1916	ТЭЦ-3	0,30	0,08	0,28	1 526,7	ул. Энтузиастов, 65а
1917	ТЭЦ-3	0,25	0,06	0,23	1 245,4	ул. Энтузиастов, 65б
1918	ТЭЦ-3	0,23	0,06	0,23	1 245,4	ул. Энтузиастов, 67
1919	ТЭЦ-3	0,30	0,08	0,28	1 526,7	ул. Энтузиастов, 67а
1920	ТЭЦ-3	0,28	0,08	0,28	1 506,6	ул. Энтузиастов, 67б
1921	ТЭЦ-3	0,02	0,00	0,00	863,6	ул. Энтузиастов, 69
1922	ТЭЦ-3	0,09	0,00	0,03	863,6	ул. Энтузиастов, 73; 75/2; 75/1; 77; 79; 81; 83; 85; 91
1923	ТЭЦ-3	0,01	0,00	0,00	863,6	ул. Энтузиастов, 87
1924	ТЭЦ-3	0,13	0,02	0,10	863,6	ул. Энтузиастов, 95, 95б, 97, 99, 101, 103, 105, 107, 109, 111, 113
Сумма		265,06	69,30	208,32	1 640 697,9	

Таблица 6. Стоимость мероприятий для перехода на закрытую схему ГВС для потребителей ТЭЦ-5

Реестровый номер здания	Источник тепловой энергии	Тепловая нагрузка отопления, Гкал/ч	Среднечасовая тепловая нагрузка горячего водоснабжения, Гкал/ч	Максимально-часовая тепловая нагрузка горячего водоснабжения, Гкал/ч	Капитальные затраты в строительство ИТП, тыс. руб.	Адрес
1925	ТЭЦ-5	0,01	0,00	0,01	863,6	2-й Краснопахарский проезд, 36
1926	ТЭЦ-5	0,01	0,00	0,00	863,6	2-й Краснопахарский проезд, 10
1927	ТЭЦ-5	0,11	0,01	0,02	863,6	Газетный пер, 3
1928	ТЭЦ-5	0,03	0,00	0,00	863,6	Газетный пер, 6а
1929	ТЭЦ-5	0,24	0,17	0,41	3 414,9	Газетный пер, 9
1930	ТЭЦ-5	0,07	0,01	0,03	863,6	Горный пер, 1
1931	ТЭЦ-5	0,20	0,01	0,05	863,6	Горный пер, 2
1932	ТЭЦ-5	0,12	0,01	0,02	863,6	Горный пер, 4
1933	ТЭЦ-5	0,03	0,01	0,02	863,6	Зеленый пер, 2а
1934	ТЭЦ-5	0,55	0,01	0,01	863,6	Институтская пл, 1
1935	ТЭЦ-5	0,14	0,01	0,04	863,6	Институтская пл, 2
1936	ТЭЦ-5	0,02	0,00	0,01	863,6	Институтская пл, 4
1937	ТЭЦ-5	0,03	0,00	0,01	863,6	Институтская пл, 5
1938	ТЭЦ-5	0,10	0,01	0,04	863,6	Камерный пер, 1
1939	ТЭЦ-5	0,08	0,01	0,04	863,6	Камерный пер, 2
1940	ТЭЦ-5	0,09	0,01	0,04	863,6	Камерный пер, 3
1941	ТЭЦ-5	0,08	0,01	0,05	863,6	Камерный пер, 4
1942	ТЭЦ-5	0,09	0,01	0,04	863,6	Камерный пер, 5
1943	ТЭЦ-5	0,08	0,01	0,05	863,6	Камерный пер, 6
1944	ТЭЦ-5	0,09	0,01	0,04	863,6	Камерный пер, 7
1945	ТЭЦ-5	0,08	0,01	0,05	863,6	Камерный пер, 8
1946	ТЭЦ-5	0,07	0,00	0,00	863,6	Камерный пер, 9
1947	ТЭЦ-5	0,08	0,01	0,05	863,6	Камерный пер, 10
1948	ТЭЦ-5	0,10	0,01	0,04	863,6	Камерный пер, 11
1949	ТЭЦ-5	0,02	0,00	0,00	863,6	Камерный пер, 12
1950	ТЭЦ-5	0,09	0,01	0,04	863,6	Камерный пер, 13
1951	ТЭЦ-5	0,08	0,01	0,05	863,6	Камерный пер, 14
1952	ТЭЦ-5	0,09	0,01	0,04	863,6	Камерный пер, 15
1953	ТЭЦ-5	0,08	0,01	0,05	863,6	Камерный пер, 16
1954	ТЭЦ-5	0,09	0,01	0,04	863,6	Камерный пер, 17
1955	ТЭЦ-5	0,40	0,09	0,31	1 747,6	Камерный пер, 36
1956	ТЭЦ-5	0,34	0,09	0,31	1 747,6	Камерный пер, 36а
1957	ТЭЦ-5	0,34	0,09	0,31	1 747,6	Камерный пер, 36б
1958	ТЭЦ-5	0,34	0,09	0,31	1 747,6	Камерный пер, 38
1959	ТЭЦ-5	0,22	0,07	0,26	1 386,0	Камерный пер, 38а
1960	ТЭЦ-5	0,22	0,06	0,23	1 265,5	Камерный пер, 38б
1961	ТЭЦ-5	0,34	0,09	0,31	1 747,6	Камерный пер, 40
1962	ТЭЦ-5	0,03	0,00	0,01	863,6	Камерный пер, 40а
1963	ТЭЦ-5	0,32	0,06	0,22	1 165,1	Камерный пер, 42
1964	ТЭЦ-5	0,34	0,09	0,31	1 747,6	Камерный пер, 46
1965	ТЭЦ-5	0,34	0,09	0,31	1 747,6	Камерный пер, 48

Реестровый номер здания	Источник тепловой энергии	Тепловая нагрузка отопления, Гкал/ч	Среднечасовая тепловая нагрузка горячего водоснабжения, Гкал/ч	Максимально-часовая тепловая нагрузка горячего водоснабжения, Гкал/ч	Капитальные затраты в строительство ИТП, тыс. руб.	Адрес
1966	ТЭЦ-5	0,30	0,06	0,22	1 165,1	Камерный пер, 49
1967	ТЭЦ-5	0,29	0,06	0,23	1 165,1	Камерный пер, 49а
1968	ТЭЦ-5	0,30	0,06	0,21	1 165,1	Камерный пер, 51
1969	ТЭЦ-5	0,34	0,09	0,31	1 747,6	Камерный пер, 52
1970	ТЭЦ-5	0,34	0,09	0,31	1 747,6	Камерный пер, 54а
1971	ТЭЦ-5	0,28	0,08	0,24	1 667,3	Космический пр-т, 1
1972	ТЭЦ-5	0,30	0,07	0,23	1 446,3	Космический пр-т, 4
1973	ТЭЦ-5	0,21	0,07	0,19	1 325,8	Космический пр-т, 5
1974	ТЭЦ-5	0,30	0,07	0,23	1 446,3	Космический пр-т, 6
1975	ТЭЦ-5	0,14	0,03	0,11	863,6	Космический пр-т, 8
1976	ТЭЦ-5	0,30	0,07	0,23	1 446,3	Космический пр-т, 10
1977	ТЭЦ-5	0,30	0,07	0,23	1 446,3	Космический пр-т, 12
1978	ТЭЦ-5	0,29	0,04	0,13	863,8	Космический пр-т, 13
1979	ТЭЦ-5	0,30	0,07	0,23	1 446,3	Космический пр-т, 14
1980	ТЭЦ-5	0,30	0,07	0,29	1 406,1	Космический пр-т, 14а
1981	ТЭЦ-5	0,28	0,11	0,36	2 109,2	Космический пр-т, 16
1982	ТЭЦ-5	0,21	0,07	0,19	1 325,8	Космический пр-т, 17
1983	ТЭЦ-5	0,28	0,05	0,10	1 044,6	Космический пр-т, 17б
1984	ТЭЦ-5	0,47	0,16	0,47	3 193,9	Космический пр-т, 18
1985	ТЭЦ-5	0,26	0,10	0,26	1 968,6	Космический пр-т, 19
1986	ТЭЦ-5	0,14	0,04	0,13	883,9	Космический пр-т, 21
1987	ТЭЦ-5	0,23	0,07	0,21	1 440,3	Космический пр-т, 22/1
1988	ТЭЦ-5	0,25	0,08	0,22	1 566,8	Космический пр-т, 26
1989	ТЭЦ-5	0,14	0,04	0,13	883,9	Космический пр-т, 27
1990	ТЭЦ-5	0,38	0,07	0,19	1 335,8	Космический пр-т, 28
1991	ТЭЦ-5	0,26	0,11	0,34	2 169,5	Космический пр-т, 29
1992	ТЭЦ-5	0,27	0,07	0,21	1 466,4	Космический пр-т, 30
1993	ТЭЦ-5	0,27	0,08	0,21	1 506,6	Космический пр-т, 31
1994	ТЭЦ-5	1,28	0,32	0,87	4 779,8	Космический пр-т, 32
1995	ТЭЦ-5	0,14	0,04	0,13	883,9	Космический пр-т, 33
1996	ТЭЦ-5	0,26	0,06	0,22	1 124,9	Космический пр-т, 35
1997	ТЭЦ-5	0,14	0,03	0,13	863,6	Космический пр-т, 35а
1998	ТЭЦ-5	0,01	0,00	0,00	863,6	Космический пр-т, 37

Реестровый номер здания	Источник тепловой энергии	Тепловая нагрузка отопления, Гкал/ч	Среднечасовая тепловая нагрузка горячего водоснабжения, Гкал/ч	Максимально-часовая тепловая нагрузка горячего водоснабжения, Гкал/ч	Капитальные затраты в строительство ИТП, тыс. руб.	Адрес
1999	ТЭЦ-5	0,23	0,07	0,17	1 305,7	Космический пр-т, 39
2000	ТЭЦ-5	0,28	0,08	0,21	1 506,6	Космический пр-т, 43
2001	ТЭЦ-5	0,23	0,07	0,17	1 305,7	Космический пр-т, 45
2002	ТЭЦ-5	0,27	0,09	0,28	1 747,6	Космический пр-т, 55
2003	ТЭЦ-5	0,15	0,03	0,13	863,6	Космический пр-т, 55а
2004	ТЭЦ-5	0,14	0,04	0,13	883,9	Космический пр-т, 57
2005	ТЭЦ-5	0,23	0,07	0,17	1 305,7	Космический пр-т, 59
2006	ТЭЦ-5	0,30	0,08	0,23	1 667,3	Космический пр-т, 61
2007	ТЭЦ-5	0,23	0,07	0,17	1 305,7	Космический пр-т, 63
2008	ТЭЦ-5	0,30	0,08	0,23	1 667,3	Космический пр-т, 65
2009	ТЭЦ-5	0,23	0,07	0,17	1 305,7	Космический пр-т, 67
2010	ТЭЦ-5	0,14	0,04	0,13	883,9	Космический пр-т, 69
2011	ТЭЦ-5	0,14	0,04	0,13	883,9	Космический пр-т, 71
2012	ТЭЦ-5	0,23	0,07	0,17	1 305,7	Космический пр-т, 75
2013	ТЭЦ-5	0,23	0,07	0,17	1 305,7	Космический пр-т, 77
2014	ТЭЦ-5	0,34	0,04	0,11	863,6	Космический пр-т, 79
2015	ТЭЦ-5	0,30	0,08	0,23	1 667,3	Космический пр-т, 81
2016	ТЭЦ-5	0,30	0,08	0,23	1 607,0	Космический пр-т, 83
2017	ТЭЦ-5	0,14	0,03	0,13	863,6	Космический пр-т, 85а
2018	ТЭЦ-5	0,30	0,08	0,23	1 607,0	Космический пр-т, 87
2019	ТЭЦ-5	0,30	0,08	0,23	1 607,0	Космический пр-т, 89
2020	ТЭЦ-5	0,30	0,08	0,23	1 607,0	Космический пр-т, 93
2021	ТЭЦ-5	0,30	0,08	0,23	1 607,0	Космический пр-т, 95
2022	ТЭЦ-5	0,30	0,08	0,23	1 607,0	Космический пр-т, 97
2023	ТЭЦ-5	0,20	0,02	0,03	863,6	Космический пр-т, 97б
2024	ТЭЦ-5	0,02	0,00	0,00	863,6	Космический пр-т, 101/1
2025	ТЭЦ-5	0,52	0,08	0,28	1 546,7	Ленинградская пл, 2
2026	ТЭЦ-5	0,17	0,05	0,15	984,3	Ленинградская пл, 2а
2027	ТЭЦ-5	0,23	0,10	0,27	1 994,7	Ленинградская пл, 3
2028	ТЭЦ-5	0,34	0,04	0,12	863,6	Ленинградская пл, 6 / ул. Ленина, 49
2029	ТЭЦ-5	0,34	0,06	0,17	1 205,3	Ленинградская пл, 6 / ул. Ленина, 49
2030	ТЭЦ-5	0,10	0,06	0,06	1 205,3	Сенной тупик, 6
2031	ТЭЦ-5	0,19	0,01	0,01	863,6	Территория мкр. Старгород

Реестровый номер здания	Источник тепловой энергии	Тепловая нагрузка отопления, Гкал/ч	Среднечасовая тепловая нагрузка горячего водоснабжения, Гкал/ч	Максимально-часовая тепловая нагрузка горячего водоснабжения, Гкал/ч	Капитальные затраты в строительство ИТП, тыс. руб.	Адрес
2032	ТЭЦ-5	0,15	0,01	0,04	863,6	п. Чкалова, 3-5; 9; 10; 15-19
2033	ТЭЦ-5	0,05	0,00	0,02	863,6	п. Чкалова, 11; 12; 21
2034	ТЭЦ-5	0,30	0,07	0,19	1 366,0	пл. Дзержинского, 1
2035	ТЭЦ-5	0,43	0,07	0,13	1 305,7	пр-т К. Маркса, 3
2036	ТЭЦ-5	0,20	0,02	0,04	863,6	пр-т К. Маркса, 4
2037	ТЭЦ-5	0,27	0,04	0,07	863,6	пр-т К. Маркса, 4
2038	ТЭЦ-5	0,14	0,03	0,07	863,6	пр-т К. Маркса, 4б
2039	ТЭЦ-5	0,28	0,07	0,15	1 486,5	пр-т К. Маркса, 5а
2040	ТЭЦ-5	0,43	0,06	0,16	1 145,0	пр-т К. Маркса, 6
2041	ТЭЦ-5	0,79	0,02	0,05	863,6	пр-т К. Маркса, 7
2042	ТЭЦ-5	0,16	0,02	0,10	863,6	пр-т К. Маркса, 9
2043	ТЭЦ-5	0,28	0,05	0,20	1 034,5	пр-т К. Маркса, 10
2044	ТЭЦ-5	0,39	0,06	0,16	1 185,2	пр-т К. Маркса, 10
2045	ТЭЦ-5	0,40	0,08	0,22	1 611,0	пр-т К. Маркса, 10
2046	ТЭЦ-5	0,30	0,07	0,26	1 406,1	пр-т К. Маркса, 10а
2047	ТЭЦ-5	0,25	0,08	0,22	1 546,7	пр-т К. Маркса, 10б
2048	ТЭЦ-5	0,39	0,04	0,16	863,6	пр-т К. Маркса, 12
2049	ТЭЦ-5	0,43	0,09	0,25	1 807,9	пр-т К. Маркса, 12а
2050	ТЭЦ-5	0,33	0,06	0,18	1 245,4	пр-т К. Маркса, 16
2051	ТЭЦ-5	0,27	0,07	0,22	1 486,5	пр-т К. Маркса, 20а
2052	ТЭЦ-5	0,43	0,05	0,20	1 084,7	пр-т К. Маркса, 22
2053	ТЭЦ-5	0,46	0,10	0,37	2 069,0	пр-т К. Маркса, 22а
2054	ТЭЦ-5	0,24	0,09	0,30	1 707,4	пр-т К. Маркса, 29а
2055	ТЭЦ-5	0,23	0,04	0,13	863,6	пр-т К. Маркса, 31
2056	ТЭЦ-5	0,06	0,03	0,06	863,6	пр-т К. Маркса, 31
2057	ТЭЦ-5	0,18	0,04	0,13	863,6	пр-т К. Маркса, 31а
2058	ТЭЦ-5	0,18	0,04	0,13	863,6	пр-т К. Маркса, 31а
2059	ТЭЦ-5	0,47	0,09	0,32	1 828,0	пр-т К. Маркса, 33
2060	ТЭЦ-5	0,02	0,01	0,01	863,6	пр-т К. Маркса, 37
2061	ТЭЦ-5	0,06	0,01	0,01	863,6	пр-т К. Маркса, 37
2062	ТЭЦ-5	0,01	0,00	0,01	863,6	пр-т К. Маркса, 37

Реестровый номер здания	Источник тепловой энергии	Тепловая нагрузка отопления, Гкал/ч	Среднечасовая тепловая нагрузка горячего водоснабжения, Гкал/ч	Максимально-часовая тепловая нагрузка горячего водоснабжения, Гкал/ч	Капитальные затраты в строительство ИТП, тыс. руб.	Адрес
2063	ТЭЦ-5	0,35	0,14	0,46	2 892,6	пр-т К. Маркса, 37
2064	ТЭЦ-5	0,72	0,31	0,31	4 704,6	пр-т К. Маркса, 39
2065	ТЭЦ-5	0,18	0,05	0,05	1 092,8	пр-т К. Маркса, 39
2066	ТЭЦ-5	0,08	0,01	0,01	863,6	пр-т К. Маркса, 39
2067	ТЭЦ-5	0,22	0,06	0,10	1 205,3	пр-т К. Маркса, 39
2068	ТЭЦ-5	0,34	0,12	0,23	2 314,1	пр-т К. Маркса, 41 к3
2069	ТЭЦ-5	0,01	0,01	0,01	863,6	пр-т К. Маркса, 43
2070	ТЭЦ-5	0,27	0,03	0,06	863,6	пр-т К. Маркса, 43
2071	ТЭЦ-5	0,05	0,03	0,04	863,6	пр-т К. Маркса, 43б
2072	ТЭЦ-5	0,03	0,01	0,02	863,6	пр-т К. Маркса, 43б к1
2073	ТЭЦ-5	0,16	0,05	0,10	1 024,5	пр-т К. Маркса, 43в
2074	ТЭЦ-5	0,62	0,17	0,50	3 314,5	пр-т К. Маркса, 45
2075	ТЭЦ-5	0,07	0,01	0,01	863,6	пр-т К. Маркса, 45а
2076	ТЭЦ-5	0,60	1,06	1,06	8 586,0	пр-т К. Маркса, 45а
2077	ТЭЦ-5	0,23	0,01	0,02	863,6	пр-т Мира, 1
2078	ТЭЦ-5	0,54	0,08	0,16	1 586,9	пр-т Мира, 1а
2079	ТЭЦ-5	0,03	0,00	0,00	863,6	пр-т Мира, 2
2080	ТЭЦ-5	0,18	0,01	0,01	863,6	пр-т Мира, 2
2081	ТЭЦ-5	0,29	0,03	0,05	863,6	пр-т Мира, 2
2082	ТЭЦ-5	0,09	0,00	0,01	863,6	пр-т Мира, 2
2083	ТЭЦ-5	0,24	0,10	0,28	2 014,8	пр-т Мира, 2а
2084	ТЭЦ-5	0,41	0,03	0,10	863,6	пр-т Мира, 2а к1
2085	ТЭЦ-5	0,28	0,05	0,14	944,1	пр-т Мира, 2б
2086	ТЭЦ-5	0,01	0,00	0,01	863,6	ул. 1-я Восточная, 23
2087	ТЭЦ-5	0,38	0,08	0,15	1 506,6	ул. 1-я Восточная, 50
2088	ТЭЦ-5	0,02	0,00	0,00	863,6	ул. 1-я Заречная, 3, 3а
2089	ТЭЦ-5	0,13	0,02	0,06	863,6	ул. 1-я Заречная, 5, 7, 9/1, 9/2, 11, 13, 23, ул. 2-я Заречная, 2, 4, 6, 8, 10, 12, 14, 18

Реестровый номер здания	Источник тепловой энергии	Тепловая нагрузка отопления, Гкал/ч	Среднечасовая тепловая нагрузка горячего водоснабжения, Гкал/ч	Максимально-часовая тепловая нагрузка горячего водоснабжения, Гкал/ч	Капитальные затраты в строительство ИТП, тыс. руб.	Адрес
2090	ТЭЦ-5	0,34	0,19	0,19	2 791,2	ул. 1-я Индустриальная, 1
2091	ТЭЦ-5	0,03	0,04	0,04	895,9	ул. 1-я Индустриальная, 1
2092	ТЭЦ-5	0,04	0,04	0,04	863,6	ул. 1-я Индустриальная, 1
2093	ТЭЦ-5	0,35	0,11	0,11	2 284,0	ул. 1-я Индустриальная, 1
2094	ТЭЦ-5	0,10	0,01	0,01	863,6	ул. 1-я Индустриальная, 4
2095	ТЭЦ-5	0,28	0,01	0,02	863,6	ул. 1-я Индустриальная, 5а
2096	ТЭЦ-5	0,04	0,04	0,04	863,6	ул. 1-я Индустриальная, 6
2097	ТЭЦ-5	0,03	0,00	0,00	863,6	ул. 1-я Индустриальная, 7
2098	ТЭЦ-5	0,09	0,02	0,02	863,6	ул. 1-я Индустриальная, 7
2099	ТЭЦ-5	0,15	0,09	0,35	1 787,8	ул. 1-я Молодежная, 22
2100	ТЭЦ-5	0,18	0,06	0,22	1 104,8	ул. 1-я Молодежная, 22
2101	ТЭЦ-5	0,10	0,01	0,03	863,6	ул. 1-я Производственная, 1, 3, 5, 7, 9, 11; ул. 2-я Производственная, 22, 24, 26, 28, 30, 30а, 32
2102	ТЭЦ-5	0,08	0,01	0,05	863,6	ул. 1-я Производственная, 4
2103	ТЭЦ-5	0,09	0,00	0,02	863,6	ул. 1-я Производственная, 15, 17, 21, 23, 25, 27, 29; ул. 2-я Производственная, 12, 14, 16, 18, 19
2104	ТЭЦ-5	0,08	0,01	0,05	863,6	ул. 1-я Производственная, 16
2105	ТЭЦ-5	0,06	0,01	0,05	863,6	ул. 1-я Производственная, 20
2106	ТЭЦ-5	0,04	0,00	0,00	863,6	ул. 1-я Транспортная, 1
2107	ТЭЦ-5	0,74	0,08	0,31	1 619,1	ул. 1-я Транспортная, 1; ул. 2-я Транспортная, 12, 14-16; ул. 6-я Линия, 183, 193; ул. 8-я Линия, 18
2108	ТЭЦ-5	0,03	0,00	0,01	863,6	ул. 1-я Транспортная, 7
2109	ТЭЦ-5	0,06	0,00	0,01	863,6	ул. 1-я Учхозная, 8, 1а, 10
2110	ТЭЦ-5	0,01	0,00	0,00	863,6	ул. 1-я Учхозная, 20
2111	ТЭЦ-5	0,28	0,08	0,20	1 546,7	ул. 1-я Шинная, 46



Реестровый номер здания	Источник тепловой энергии	Тепловая нагрузка отопления, Гкал/ч	Среднечасовая тепловая нагрузка горячего водоснабжения, Гкал/ч	Максимально-часовая тепловая нагрузка горячего водоснабжения, Гкал/ч	Капитальные затраты в строительство ИТП, тыс. руб.	Адрес
2112	ТЭЦ-5	0,04	0,01	0,07	863,6	ул. 1-я Шинная, 48
2113	ТЭЦ-5	0,26	0,09	0,26	1 747,6	ул. 1-я Шинная, 59
2114	ТЭЦ-5	0,02	0,00	0,00	863,6	ул. 1-я Шинная, 60
2115	ТЭЦ-5	0,11	0,01	0,01	863,6	ул. 1-я Шинная, 60а
2116	ТЭЦ-5	0,26	0,09	0,26	1 747,6	ул. 1-я Шинная, 61
2117	ТЭЦ-5	0,21	0,08	0,20	1 607,0	ул. 1-я Шинная, 62
2118	ТЭЦ-5	0,26	0,09	0,26	1 747,6	ул. 1-я Шинная, 67
2119	ТЭЦ-5	0,08	0,00	0,02	863,6	ул. 2-я Заречная, 1, 3, 3а, 5, 7, 9, 11, 13/1, 13/2, 15, 17
2120	ТЭЦ-5	0,68	0,13	0,43	2 671,7	ул. 2-я Кольцевая, 3
2121	ТЭЦ-5	0,07	0,00	0,00	863,6	ул. 2-я Крайняя, 4
2122	ТЭЦ-5	0,01	0,00	0,01	863,6	ул. 2-я Линия, 96
2123	ТЭЦ-5	0,01	0,00	0,00	863,6	ул. 2-я Линия, 119
2124	ТЭЦ-5	0,03	0,09	0,09	1 727,5	ул. 2-я Линия, 177
2125	ТЭЦ-5	0,13	0,01	0,01	863,6	ул. 2-я Линия, 177
2126	ТЭЦ-5	0,08	0,01	0,03	863,6	ул. 2-я Производственная 64, 63, 62, 61, 60
2127	ТЭЦ-5	0,06	0,00	0,02	863,6	ул. 2-я Производственная, 35, 33, 31, 29а, 29, 27, ул. Тульская, 32
2128	ТЭЦ-5	0,07	0,00	0,02	863,6	ул. 2-я Производственная, 40, 42, 38, 36, 34
2129	ТЭЦ-5	0,09	0,01	0,04	863,6	ул. 2-я Производственная, 44, 46, 48, 50, 52, 54, 56
2130	ТЭЦ-5	0,02	0,00	0,00	863,6	ул. 2-я Производственная, 44а
2131	ТЭЦ-5	0,04	0,01	0,15	863,6	ул. 2-я Производственная, 49, 47, 45
2132	ТЭЦ-5	0,08	0,01	0,04	863,6	ул. 2-я Производственная, 51, 53, 55, 57, 59
2133	ТЭЦ-5	0,02	0,00	0,01	863,6	ул. 2-я Совхозная, 9; Совхозный тупик, 6, 6а, 8
2134	ТЭЦ-5	0,05	0,01	0,03	863,6	ул. 2-я Совхозная, 11
2135	ТЭЦ-5	0,04	0,00	0,01	863,6	ул. 2-я Совхозная, 132, 134, 134/2, 138
2136	ТЭЦ-5	0,00	0,00	0,00	863,6	ул. 2-я Совхозная, 135
2137	ТЭЦ-5	0,08	0,01	0,04	863,6	ул. 2-я Совхозная, 163
2138	ТЭЦ-5	0,10	0,01	0,02	863,6	ул. 2-я Транспортная, 24
2139	ТЭЦ-5	0,15	0,00	0,01	863,6	ул. 2-я Учхозная, 1а к2

Реестровый номер здания	Источник тепловой энергии	Тепловая нагрузка отопления, Гкал/ч	Среднечасовая тепловая нагрузка горячего водоснабжения, Гкал/ч	Максимально-часовая тепловая нагрузка горячего водоснабжения, Гкал/ч	Капитальные затраты в строительство ИТП, тыс. руб.	Адрес
2140	ТЭЦ-5	0,08	0,01	0,05	863,6	ул. 2-я Учхозная, 3а
2141	ТЭЦ-5	0,02	0,00	0,01	863,6	ул. 2-я Учхозная, 4
2142	ТЭЦ-5	0,04	0,01	0,03	863,6	ул. 2-я Учхозная, 21
2143	ТЭЦ-5	0,04	0,01	0,03	863,6	ул. 2-я Учхозная, 23
2144	ТЭЦ-5	0,07	0,01	0,06	863,6	ул. 3-й Разъезд, 21
2145	ТЭЦ-5	0,12	0,02	0,08	863,6	ул. 3-й Разъезд, 23
2146	ТЭЦ-5	0,25	0,06	0,18	1 165,1	ул. 3-й Разъезд, 25а
2147	ТЭЦ-5	0,25	0,06	0,18	1 165,1	ул. 3-й Разъезд, 27а
2148	ТЭЦ-5	0,17	0,04	0,16	863,6	ул. 3-й Разъезд, 29
2149	ТЭЦ-5	0,14	0,03	0,11	863,6	ул. 3-й Разъезд, 31
2150	ТЭЦ-5	0,07	0,01	0,05	863,6	ул. 3-й Разъезд, 33, 35, 37
2151	ТЭЦ-5	0,16	0,04	0,08	863,6	ул. 3-й Разъезд, 21б
2152	ТЭЦ-5	0,06	0,01	0,03	863,6	ул. 3-я Заречная, 2, 4, 4а, 6, 8, 12, 12а, 14
2153	ТЭЦ-5	0,05	0,01	0,03	863,6	ул. 3-я Кордная, 8
2154	ТЭЦ-5	0,24	0,08	0,22	1 526,7	ул. 3-я Кордная, 20
2155	ТЭЦ-5	0,24	0,08	0,22	1 526,7	ул. 3-я Кордная, 22
2156	ТЭЦ-5	0,04	0,01	0,02	863,6	ул. 3-я Кордная, 24
2157	ТЭЦ-5	0,34	0,10	0,31	1 928,4	ул. 3-я Кордная, 24
2158	ТЭЦ-5	0,28	0,09	0,24	1 727,5	ул. 3-я Кордная, 24а
2159	ТЭЦ-5	0,34	0,10	0,31	1 928,4	ул. 3-я Кордная, 24б
2160	ТЭЦ-5	0,04	0,03	0,10	863,6	ул. 3-я Кордная, 25а
2161	ТЭЦ-5	0,14	0,06	0,19	1 265,5	ул. 3-я Кордная, 25а
2162	ТЭЦ-5	0,07	0,07	0,23	1 386,0	ул. 3-я Кордная, 28
2163	ТЭЦ-5	0,01	0,00	0,00	863,6	ул. 3-я Молодежная
2164	ТЭЦ-5	0,02	0,00	0,00	863,6	ул. 3-я Молодежная
2165	ТЭЦ-5	0,21	0,05	0,18	903,9	ул. 3-я Молодежная, 62
2166	ТЭЦ-5	0,42	0,12	0,33	2 490,9	ул. 3-я Молодежная, 62/1
2167	ТЭЦ-5	0,31	0,06	0,18	1 265,5	ул. 3-я Молодежная, 63
2168	ТЭЦ-5	0,31	0,06	0,18	1 265,5	ул. 3-я Молодежная, 63
2169	ТЭЦ-5	0,31	0,06	0,18	1 265,5	ул. 3-я Молодежная, 63
2170	ТЭЦ-5	0,31	0,06	0,18	1 265,5	ул. 3-я Молодежная, 63
2171	ТЭЦ-5	0,38	0,10	0,30	1 968,6	ул. 3-я Молодежная, 65
2172	ТЭЦ-5	0,38	0,10	0,30	1 968,6	ул. 3-я Молодежная, 65
2173	ТЭЦ-5	0,05	0,03	0,06	863,6	ул. 3-я Молодежная, 65/1
2174	ТЭЦ-5	0,10	0,00	0,01	863,6	ул. 3-я Молодежная, 69
2175	ТЭЦ-5	0,25	0,05	0,20	1 004,4	ул. 3-я Молодежная,

Реестровый номер здания	Источник тепловой энергии	Тепловая нагрузка отопления, Гкал/ч	Среднечасовая тепловая нагрузка горячего водоснабжения, Гкал/ч	Максимально-часовая тепловая нагрузка горячего водоснабжения, Гкал/ч	Капитальные затраты в строительство ИТП, тыс. руб.	Адрес
						69
2176	ТЭЦ-5	0,25	0,05	0,20	1 004,4	ул. 3-я Молодежная, 69
2177	ТЭЦ-5	0,17	0,05	0,15	984,3	ул. 3-я Молодежная, 71
2178	ТЭЦ-5	0,04	0,00	0,01	863,6	ул. 3-я Молодежная, 71
2179	ТЭЦ-5	0,17	0,05	0,15	984,3	ул. 3-я Молодежная, 71
2180	ТЭЦ-5	0,17	0,05	0,15	984,3	ул. 3-я Молодежная, 71
2181	ТЭЦ-5	0,17	0,05	0,15	984,3	ул. 3-я Молодежная, 71
2182	ТЭЦ-5	0,17	0,05	0,15	984,3	ул. 3-я Молодежная, 71
2183	ТЭЦ-5	0,17	0,05	0,15	984,3	ул. 3-я Молодежная, 71
2184	ТЭЦ-5	0,29	0,11	0,37	2 249,8	ул. 3-я Молодежная, 73
2185	ТЭЦ-5	0,29	0,11	0,37	2 249,8	ул. 3-я Молодежная, 73
2186	ТЭЦ-5	0,29	0,11	0,37	2 249,8	ул. 3-я Молодежная, 75
2187	ТЭЦ-5	0,29	0,11	0,37	2 249,8	ул. 3-я Молодежная, 75
2188	ТЭЦ-5	0,29	0,11	0,37	2 249,8	ул. 3-я Молодежная, 77
2189	ТЭЦ-5	0,29	0,11	0,37	2 249,8	ул. 3-я Молодежная, 77
2190	ТЭЦ-5	0,02	0,00	0,00	863,6	ул. 3-я Молодежная, 81
2191	ТЭЦ-5	0,25	0,06	0,27	1 265,5	ул. 3-я Молодежная, 81
2192	ТЭЦ-5	0,76	0,06	0,06	1 124,9	ул. 3-я Молодежная, 81а
2193	ТЭЦ-5	0,03	0,00	0,00	863,6	ул. 3-я Транспортная
2194	ТЭЦ-5	0,05	0,00	0,00	863,6	ул. 3-я Транспортная, 1
2195	ТЭЦ-5	0,17	0,06	0,12	1 245,4	ул. 3-я Транспортная, 1
2196	ТЭЦ-5	0,12	0,02	0,02	863,6	ул. 3-я Транспортная, 1
2197	ТЭЦ-5	0,04	0,03	0,05	863,6	ул. 3-я Транспортная, 1
2198	ТЭЦ-5	0,45	0,28	0,57	4 253,7	ул. 3-я Транспортная, 1 к2
2199	ТЭЦ-5	0,43	0,05	0,16	1 084,7	ул. 3-я Транспортная, 1 к4
2200	ТЭЦ-5	0,15	0,05	0,16	1 084,7	ул. 3-я Транспортная, 2
2201	ТЭЦ-5	0,04	0,01	0,02	863,6	ул. 3-я Транспортная, 4

Реестровый номер здания	Источник тепловой энергии	Тепловая нагрузка отопления, Гкал/ч	Среднечасовая тепловая нагрузка горячего водоснабжения, Гкал/ч	Максимально-часовая тепловая нагрузка горячего водоснабжения, Гкал/ч	Капитальные затраты в строительство ИТП, тыс. руб.	Адрес
2202	ТЭЦ-5	0,03	0,01	0,02	863,6	ул. 3-я Транспортная, 4
2203	ТЭЦ-5	0,12	0,00	0,01	863,6	ул. 3-я Транспортная, 4
2204	ТЭЦ-5	0,14	0,00	0,00	863,6	ул. 3-я Транспортная, 4
2205	ТЭЦ-5	0,17	0,13	0,20	2 671,7	ул. 3-я Транспортная, 4
2206	ТЭЦ-5	0,02	0,02	0,02	863,6	ул. 3-я Транспортная, 4
2207	ТЭЦ-5	0,28	0,04	0,13	863,8	ул. 3-я Транспортная, 5
2208	ТЭЦ-5	0,41	0,11	0,22	2 169,5	ул. 3-я Транспортная, 7
2209	ТЭЦ-5	0,23	0,08	0,25	1 566,8	ул. 3-я Транспортная, 7а
2210	ТЭЦ-5	0,30	0,05	0,21	1 084,7	ул. 3-я Транспортная, 9; 11; 13
2211	ТЭЦ-5	0,07	0,01	0,06	863,6	ул. 3-я Транспортная, 19
2212	ТЭЦ-5	0,07	0,01	0,06	863,6	ул. 3-я Транспортная, 21
2213	ТЭЦ-5	0,04	0,01	0,03	863,6	ул. 3-я Учхозная, 4
2214	ТЭЦ-5	0,05	0,00	0,01	863,6	ул. 3-я Учхозная, 5
2215	ТЭЦ-5	0,04	0,01	0,03	863,6	ул. 3-я Учхозная, 12
2216	ТЭЦ-5	0,01	0,00	0,00	863,6	ул. 4-я Дачная, 46
2217	ТЭЦ-5	0,11	0,02	0,07	863,6	ул. 4-я Заречная, 9а, 7б
2218	ТЭЦ-5	0,06	0,01	0,04	863,6	ул. 4-я Заречная, 11
2219	ТЭЦ-5	0,06	0,01	0,04	863,6	ул. 4-я Заречная, 13
2220	ТЭЦ-5	0,01	0,00	0,02	863,6	ул. 4-я Заречная, 19
2221	ТЭЦ-5	0,04	0,00	0,02	863,6	ул. 4-я Заречная, 34; 35; 38
2222	ТЭЦ-5	0,21	0,08	0,19	1 526,7	ул. 4-я Кордная, 55
2223	ТЭЦ-5	0,35	0,06	0,23	1 225,3	ул. 4-я Кордная, 55а
2224	ТЭЦ-5	0,21	0,02	0,09	863,6	ул. 4-я Кордная, 56
2225	ТЭЦ-5	0,27	0,06	0,25	1 225,3	ул. 4-я Кордная, 58
2226	ТЭЦ-5	0,14	0,04	0,16	863,6	ул. 4-я Кордная, 59а
2227	ТЭЦ-5	0,22	0,04	0,16	863,6	ул. 4-я Кордная, 62а
2228	ТЭЦ-5	0,01	0,00	0,00	863,6	ул. 4-я Линия, 119
2229	ТЭЦ-5	0,00	0,00	0,02	863,6	ул. 4-я Линия, 163/1
2230	ТЭЦ-5	0,02	0,01	0,03	863,6	ул. 4-я Линия, 164; ул. Плеханова, 49
2231	ТЭЦ-5	0,01	0,00	0,00	863,6	ул. 4-я Линия, 175а
2232	ТЭЦ-5	0,01	0,00	0,00	863,6	ул. 4-я Линия, 177
2233	ТЭЦ-5	0,22	0,06	0,20	1 124,9	ул. 4-я Линия, 178

Реестровый номер здания	Источник тепловой энергии	Тепловая нагрузка отопления, Гкал/ч	Среднечасовая тепловая нагрузка горячего водоснабжения, Гкал/ч	Максимально-часовая тепловая нагрузка горячего водоснабжения, Гкал/ч	Капитальные затраты в строительство ИТП, тыс. руб.	Адрес
2234	ТЭЦ-5	0,29	0,08	0,25	1 546,7	ул. 4-я Линия, 178
2235	ТЭЦ-5	0,22	0,06	0,20	1 124,9	ул. 4-я Линия, 178
2236	ТЭЦ-5	0,29	0,08	0,25	1 546,7	ул. 4-я Линия, 178
2237	ТЭЦ-5	0,03	0,00	0,00	863,6	ул. 4-я Линия, 181; 181а; 181б; 183
2238	ТЭЦ-5	0,01	0,00	0,00	863,6	ул. 4-я Линия, 185/1; 185/2; 185/3
2239	ТЭЦ-5	0,01	0,00	0,01	863,6	ул. 4-я Линия, 187
2240	ТЭЦ-5	0,04	0,00	0,00	863,6	ул. 4-я Линия, 189; 189/1
2241	ТЭЦ-5	0,02	0,00	0,00	863,6	ул. 4-я Линия, 196а; 198; 198а; 202
2242	ТЭЦ-5	0,00	0,00	0,00	863,6	ул. 4-я Линия, 228
2243	ТЭЦ-5	0,07	0,01	0,04	863,6	ул. 4-я Линия, 229
2244	ТЭЦ-5	0,05	0,01	0,04	863,6	ул. 4-я Линия, 231
2245	ТЭЦ-5	0,05	0,01	0,03	863,6	ул. 4-я Линия, 233
2246	ТЭЦ-5	0,05	0,01	0,03	863,6	ул. 4-я Линия, 235
2247	ТЭЦ-5	0,05	0,01	0,04	863,6	ул. 4-я Линия, 237
2248	ТЭЦ-5	0,31	0,09	0,26	1 848,1	ул. 4-я Линия, 238; 238а
2249	ТЭЦ-5	0,05	0,01	0,04	863,6	ул. 4-я Линия, 239
2250	ТЭЦ-5	0,05	0,01	0,03	863,6	ул. 4-я Линия, 240
2251	ТЭЦ-5	0,27	0,06	0,23	1 225,3	ул. 4-я Линия, 242
2252	ТЭЦ-5	0,24	0,08	0,23	1 506,6	ул. 4-я Линия, 244
2253	ТЭЦ-5	0,01	0,00	0,00	863,6	ул. 4-я Пригородная, 1а
2254	ТЭЦ-5	0,11	0,00	0,01	863,6	ул. 4-я Пригородная, 10а, 10, 10/1, 6, 3а, 3б; ул. 3-я Пригородная, 1, 2, 3, 8, 11
2255	ТЭЦ-5	0,02	0,03	0,06	863,6	ул. 4-я Северная, 6
2256	ТЭЦ-5	0,01	0,00	0,00	863,6	ул. 4-я Северная, 81
2257	ТЭЦ-5	0,01	0,00	0,00	863,6	ул. 4-я Северная, 83, 85
2258	ТЭЦ-5	0,01	0,00	0,00	863,6	ул. 4-я Северная, 91
2259	ТЭЦ-5	0,04	0,00	0,00	863,6	ул. 4-я Северная, 103
2260	ТЭЦ-5	0,10	0,00	0,00	863,6	ул. 4-я Северная, 104 к1, 104
2261	ТЭЦ-5	0,32	0,23	0,46	3 472,1	ул. 5-й Армии, 10/1
2262	ТЭЦ-5	0,02	0,00	0,00	863,6	ул. 5-й Армии, 40, 36, 32
2263	ТЭЦ-5	0,28	0,08	0,25	1 641,2	ул. 5-й Армии, 71
2264	ТЭЦ-5	0,01	0,00	0,00	863,6	ул. 5-й Армии, 130

Реестровый номер здания	Источник тепловой энергии	Тепловая нагрузка отопления, Гкал/ч	Среднечасовая тепловая нагрузка горячего водоснабжения, Гкал/ч	Максимально-часовая тепловая нагрузка горячего водоснабжения, Гкал/ч	Капитальные затраты в строительство ИТП, тыс. руб.	Адрес
2265	ТЭЦ-5	0,09	0,01	0,04	863,6	ул. 5-й Армии, 133
2266	ТЭЦ-5	0,21	0,06	0,23	1 245,4	ул. 5-й Армии, 135
2267	ТЭЦ-5	0,08	0,00	0,01	863,6	ул. 5-й Армии, 137
2268	ТЭЦ-5	0,05	0,01	0,05	863,6	ул. 5-й Армии, 139
2269	ТЭЦ-5	0,04	0,00	0,01	863,6	ул. 5-я Заречная, 1/1
2270	ТЭЦ-5	0,25	0,05	0,10	1 004,4	ул. 5-я Кордная, 1
2271	ТЭЦ-5	0,08	0,03	0,11	863,6	ул. 5-я Кордная, 3
2272	ТЭЦ-5	0,07	0,03	0,12	863,6	ул. 5-я Кордная, 5
2273	ТЭЦ-5	0,10	0,01	0,04	863,6	ул. 5-я Кордная, 6
2274	ТЭЦ-5	0,26	0,00	0,01	863,6	ул. 5-я Кордная, 7
2275	ТЭЦ-5	0,26	0,10	0,29	2 089,1	ул. 5-я Кордная, 7
2276	ТЭЦ-5	0,09	0,01	0,04	863,6	ул. 5-я Кордная, 8
2277	ТЭЦ-5	0,27	0,06	0,25	1 225,3	ул. 5-я Кордная, 9
2278	ТЭЦ-5	0,09	0,01	0,04	863,6	ул. 5-я Кордная, 10
2279	ТЭЦ-5	0,26	0,06	0,23	1 165,1	ул. 5-я Кордная, 11
2280	ТЭЦ-5	0,05	0,01	0,01	863,6	ул. 5-я Кордная, 11а
2281	ТЭЦ-5	0,25	0,06	0,22	1 104,8	ул. 5-я Кордная, 11б
2282	ТЭЦ-5	0,10	0,01	0,04	863,6	ул. 5-я Кордная, 12
2283	ТЭЦ-5	0,39	0,09	0,31	1 747,6	ул. 5-я Кордная, 13а
2284	ТЭЦ-5	0,09	0,01	0,04	863,6	ул. 5-я Кордная, 14
2285	ТЭЦ-5	0,12	0,02	0,08	863,6	ул. 5-я Кордная, 15
2286	ТЭЦ-5	0,09	0,01	0,04	863,6	ул. 5-я Кордная, 16
2287	ТЭЦ-5	0,12	0,02	0,08	863,6	ул. 5-я Кордная, 17
2288	ТЭЦ-5	0,06	0,01	0,01	863,6	ул. 5-я Кордная, 18
2289	ТЭЦ-5	0,13	0,04	0,15	863,6	ул. 5-я Кордная, 19
2290	ТЭЦ-5	0,12	0,03	0,10	863,6	ул. 5-я Кордная, 20
2291	ТЭЦ-5	0,13	0,02	0,11	863,6	ул. 5-я Кордная, 21
2292	ТЭЦ-5	0,09	0,00	0,02	863,6	ул. 5-я Кордная, 22
2293	ТЭЦ-5	0,13	0,03	0,12	863,6	ул. 5-я Кордная, 23
2294	ТЭЦ-5	0,23	0,05	0,22	1 084,7	ул. 5-я Кордная, 24
2295	ТЭЦ-5	0,13	0,03	0,12	863,6	ул. 5-я Кордная, 25
2296	ТЭЦ-5	0,12	0,03	0,14	863,6	ул. 5-я Кордная, 27
2297	ТЭЦ-5	0,27	0,06	0,22	1 104,8	ул. 5-я Кордная, 28
2298	ТЭЦ-5	0,25	0,06	0,22	1 104,8	ул. 5-я Кордная, 43
2299	ТЭЦ-5	0,60	0,04	0,11	863,6	ул. 5-я Кордная, 43а
2300	ТЭЦ-5	0,34	0,09	0,31	1 747,6	ул. 5-я Кордная, 47
2301	ТЭЦ-5	0,08	0,02	0,04	863,6	ул. 5-я Кордная, 49
2302	ТЭЦ-5	0,34	0,06	0,23	1 205,3	ул. 5-я Кордная, 49
2303	ТЭЦ-5	0,03	0,01	0,01	863,6	ул. 5-я Кордная, 51

Реестровый номер здания	Источник тепловой энергии	Тепловая нагрузка отопления, Гкал/ч	Среднечасовая тепловая нагрузка горячего водоснабжения, Гкал/ч	Максимально-часовая тепловая нагрузка горячего водоснабжения, Гкал/ч	Капитальные затраты в строительство ИТП, тыс. руб.	Адрес
2304	ТЭЦ-5	0,34	0,09	0,31	1 747,6	ул. 5-я Кордная, 53
2305	ТЭЦ-5	0,51	0,14	0,48	2 892,6	ул. 5-я Кордная, 55
2306	ТЭЦ-5	0,34	0,09	0,31	1 747,6	ул. 5-я Кордная, 57
2307	ТЭЦ-5	0,04	0,01	0,02	863,6	ул. 5-я Кордная, 57
2308	ТЭЦ-5	0,26	0,06	0,24	1 205,3	ул. 5-я Кордная, 59
2309	ТЭЦ-5	0,28	0,06	0,22	1 104,8	ул. 5-я Кордная, 61
2310	ТЭЦ-5	0,26	0,06	0,24	1 205,3	ул. 5-я Кордная, 63
2311	ТЭЦ-5	0,28	0,06	0,22	1 104,8	ул. 5-я Кордная, 65
2312	ТЭЦ-5	0,26	0,06	0,24	1 205,3	ул. 5-я Кордная, 67а
2313	ТЭЦ-5	0,51	0,14	0,48	2 892,6	ул. 5-я Кордная, 69
2314	ТЭЦ-5	0,12	0,01	0,02	863,6	ул. 5-я Кордная, 71
2315	ТЭЦ-5	0,34	0,09	0,31	1 727,5	ул. 5-я Кордная, 71
2316	ТЭЦ-5	1,62	0,32	0,63	4 734,7	ул. 5-я Кордная, 73
2317	ТЭЦ-5	0,26	0,00	0,01	863,6	ул. 5-я Линия, 1176
2318	ТЭЦ-5	0,16	0,17	0,40	3 348,6	ул. 5-я Линия, 1176
2319	ТЭЦ-5	0,05	0,14	0,27	2 711,8	ул. 5-я Линия, 1176
2320	ТЭЦ-5	0,30	0,07	0,23	1 446,3	ул. 5-я Линия, 153
2321	ТЭЦ-5	0,04	0,00	0,01	863,6	ул. 5-я Линия, 198/48
2322	ТЭЦ-5	0,34	0,06	0,23	1 225,3	ул. 5-я Линия, 221
2323	ТЭЦ-5	0,14	0,00	0,01	863,6	ул. 5-я Линия, 227а
2324	ТЭЦ-5	0,38	0,10	0,31	2 008,8	ул. 5-я Линия, 231
2325	ТЭЦ-5	0,10	0,01	0,01	863,6	ул. 5-я Линия, 244
2326	ТЭЦ-5	0,32	0,05	0,20	984,3	ул. 5-я Линия, 248
2327	ТЭЦ-5	0,38	0,10	0,31	2 008,8	ул. 5-я Линия, 250
2328	ТЭЦ-5	0,24	0,12	0,22	2 470,8	ул. 5-я Линия, 252
2329	ТЭЦ-5	0,06	0,00	0,00	863,6	ул. 5-я Северная, 2а
2330	ТЭЦ-5	0,02	0,00	0,00	863,6	ул. 5-я Северная, 78, 80
2331	ТЭЦ-5	0,02	0,00	0,00	863,6	ул. 5-я Северная, 86, 86а
2332	ТЭЦ-5	0,02	0,00	0,02	863,6	ул. 5-я Северная, 88, 90
2333	ТЭЦ-5	0,02	0,00	0,01	863,6	ул. 5-я Северная, 91
2334	ТЭЦ-5	0,01	0,00	0,02	863,6	ул. 5-я Северная, 101, 95
2335	ТЭЦ-5	0,00	0,00	0,00	863,6	ул. 5-я Северная, 105
2336	ТЭЦ-5	0,08	0,01	0,05	863,6	ул. 5-я Северная, 197
2337	ТЭЦ-5	0,13	0,04	0,08	863,6	ул. 5-я Северная, 198
2338	ТЭЦ-5	0,15	0,03	0,15	863,6	ул. 5-я Северная, 199,

Реестровый номер здания	Источник тепловой энергии	Тепловая нагрузка отопления, Гкал/ч	Среднечасовая тепловая нагрузка горячего водоснабжения, Гкал/ч	Максимально-часовая тепловая нагрузка горячего водоснабжения, Гкал/ч	Капитальные затраты в строительство ИТП, тыс. руб.	Адрес
						197а
2339	ТЭЦ-5	0,00	0,00	0,00	863,6	ул. 5-я Северная, 203г
2340	ТЭЦ-5	0,04	0,01	0,02	863,6	ул. 6-я Линия, 96
2341	ТЭЦ-5	0,22	0,06	0,17	1 165,1	ул. 6-я Линия, 96
2342	ТЭЦ-5	0,21	0,05	0,16	903,9	ул. 6-я Линия, 167
2343	ТЭЦ-5	0,17	0,03	0,16	863,6	ул. 6-я Линия, 167а; ул. 7-я Линия, 177, 179, 182
2344	ТЭЦ-5	0,26	0,09	0,25	1 707,4	ул. 6-я Линия, 167б
2345	ТЭЦ-5	0,02	0,00	0,00	863,6	ул. 6-я Линия, 167в
2346	ТЭЦ-5	0,28	0,12	0,40	2 450,7	ул. 6-я Линия, 168б
2347	ТЭЦ-5	0,14	0,03	0,11	863,6	ул. 6-я Линия, 168в
2348	ТЭЦ-5	0,40	0,06	0,25	1 124,9	ул. 6-я Линия, 169-176; ул. 2-я Транспортная, 10
2349	ТЭЦ-5	0,06	0,02	0,08	863,6	ул. 6-я Линия, 178
2350	ТЭЦ-5	0,20	0,04	0,14	863,6	ул. 6-я Линия, 187; 191
2351	ТЭЦ-5	0,01	0,00	0,00	863,6	ул. 6-я Северная, 110
2352	ТЭЦ-5	0,02	0,00	0,00	863,6	ул. 6-я Северная, 129
2353	ТЭЦ-5	0,04	0,00	0,01	863,6	ул. 6-я Северная, 131, 133
2354	ТЭЦ-5	0,20	0,04	0,18	863,8	ул. 7-я Линия, 181; 183
2355	ТЭЦ-5	0,11	0,02	0,09	863,6	ул. 7-я Линия, 182а
2356	ТЭЦ-5	0,34	0,10	0,34	2 008,8	ул. 7-я Линия, 186
2357	ТЭЦ-5	0,36	0,05	0,20	924,0	ул. 7-я Линия, 211; ул. Бульварная, 32а, 34, 36а, 38, 38а, 40, 40а, 42а, 43а, 53, 53а, 55
2358	ТЭЦ-5	0,28	0,06	0,22	1 145,0	ул. 7-я Линия, 227
2359	ТЭЦ-5	0,81	0,44	0,73	4 173,4	ул. 7-я Ремесленная, 77б
2360	ТЭЦ-5	0,30	0,08	0,21	1 506,6	ул. 8 Марта, 4
2361	ТЭЦ-5	0,36	0,06	0,11	1 124,9	ул. 8 Марта, 8
2362	ТЭЦ-5	0,03	0,00	0,01	863,6	ул. 8-я Кольцевая, 15а, 11
2363	ТЭЦ-5	0,02	0,00	0,00	863,6	ул. 8-я Кольцевая, 15б
2364	ТЭЦ-5	0,05	0,00	0,02	863,6	ул. 8-я Линия, 128а
2365	ТЭЦ-5	0,01	0,00	0,00	863,6	ул. 8-я Линия, 135



Реестровый номер здания	Источник тепловой энергии	Тепловая нагрузка отопления, Гкал/ч	Среднечасовая тепловая нагрузка горячего водоснабжения, Гкал/ч	Максимально-часовая тепловая нагрузка горячего водоснабжения, Гкал/ч	Капитальные затраты в строительство ИТП, тыс. руб.	Адрес
2366	ТЭЦ-5	0,55	0,09	0,35	1 727,5	ул. 8-я Линия, 166; 168; 170; 172; 191; 193; 195; 197; 199; 201
2367	ТЭЦ-5	0,06	0,01	0,03	863,6	ул. 8-я Линия, 174
2368	ТЭЦ-5	0,07	0,01	0,03	863,6	ул. 8-я Линия, 180
2369	ТЭЦ-5	0,21	0,05	0,16	984,3	ул. 8-я Линия, 180а
2370	ТЭЦ-5	0,06	0,01	0,04	863,6	ул. 8-я Линия, 186
2371	ТЭЦ-5	0,10	0,02	0,07	863,6	ул. 8-я Линия, 190
2372	ТЭЦ-5	0,27	0,05	0,20	903,9	ул. 8-я Линия, 205, 207, 209; ул. 1-я Транспортная, 10
2373	ТЭЦ-5	0,09	0,01	0,03	863,6	ул. 8-я Линия, 215
2374	ТЭЦ-5	0,11	0,01	0,05	863,6	ул. 8-я Линия, 217
2375	ТЭЦ-5	0,24	0,00	0,01	863,6	ул. 8-я Ремесленная, 17/а
2376	ТЭЦ-5	0,01	0,00	0,00	863,6	ул. 9-я Линия, 121
2377	ТЭЦ-5	0,09	0,00	0,05	863,6	ул. 9-я Линия, 141
2378	ТЭЦ-5	0,08	0,00	0,05	863,6	ул. 9-я Линия, 155
2379	ТЭЦ-5	0,02	0,00	0,00	863,6	ул. 9-я Линия, 163
2380	ТЭЦ-5	0,01	0,00	0,00	863,6	ул. 9-я Линия, 210
2381	ТЭЦ-5	0,27	0,07	0,15	1 486,5	ул. 9-я Линия, 232
2382	ТЭЦ-5	0,04	0,00	0,00	863,6	ул. 9-я Линия, 170.172/1
2383	ТЭЦ-5	0,07	0,00	0,01	863,6	ул. 10 лет Октября, 41, 39
2384	ТЭЦ-5	0,12	0,09	0,14	1 787,8	ул. 10 лет Октября, 44/30 лет ВЛКСМ, 47
2385	ТЭЦ-5	0,39	0,05	0,18	924,0	ул. 10 лет Октября, 48
2386	ТЭЦ-5	0,47	0,10	0,19	1 926,4	ул. 10 лет Октября, 98
2387	ТЭЦ-5	0,36	0,08	0,21	1 526,7	ул. 10 лет Октября, 145
2388	ТЭЦ-5	0,30	0,06	0,19	1 285,6	ул. 10 лет Октября, 145
2389	ТЭЦ-5	0,30	0,06	0,19	1 285,6	ул. 10 лет Октября, 145
2390	ТЭЦ-5	0,28	0,08	0,20	1 506,6	ул. 10 лет Октября, 145а
2391	ТЭЦ-5	0,34	0,04	0,15	883,9	ул. 10 лет Октября, 147
2392	ТЭЦ-5	0,23	0,04	0,14	883,9	ул. 10 лет Октября, 147
2393	ТЭЦ-5	0,23	0,04	0,14	883,9	ул. 10 лет Октября, 147
2394	ТЭЦ-5	0,25	0,07	0,22	1 456,4	ул. 10 лет Октября, 149
2395	ТЭЦ-5	0,25	0,07	0,22	1 446,3	ул. 10 лет Октября, 149

Реестровый номер здания	Источник тепловой энергии	Тепловая нагрузка отопления, Гкал/ч	Среднечасовая тепловая нагрузка горячего водоснабжения, Гкал/ч	Максимально-часовая тепловая нагрузка горячего водоснабжения, Гкал/ч	Капитальные затраты в строительство ИТП, тыс. руб.	Адрес
2396	ТЭЦ-5	0,26	0,07	0,22	1 456,4	ул. 10 лет Октября, 149
2397	ТЭЦ-5	0,09	0,03	0,06	863,6	ул. 10 лет Октября, 149/1
2398	ТЭЦ-5	0,46	0,00	0,00	863,6	ул. 10 лет Октября, 168
2399	ТЭЦ-5	0,19	0,04	0,18	863,6	ул. 10 лет Октября, 178
2400	ТЭЦ-5	0,04	0,01	0,03	863,6	ул. 10 лет Октября, 178/1
2401	ТЭЦ-5	0,05	0,01	0,03	863,6	ул. 10 лет Октября, 178/5
2402	ТЭЦ-5	0,23	0,24	0,38	3 673,5	ул. 10 лет Октября, 180
2403	ТЭЦ-5	0,69	0,03	0,03	863,6	ул. 10 лет Октября, 180
2404	ТЭЦ-5	0,32	0,10	0,10	1 914,3	ул. 10 лет Октября, 180
2405	ТЭЦ-5	0,19	0,02	0,17	863,6	ул. 10 лет Октября, 180а
2406	ТЭЦ-5	0,57	0,01	0,01	863,6	ул. 10 лет Октября, 180а/1
2407	ТЭЦ-5	0,09	0,03	0,03	863,6	ул. 10 лет Октября, 180б
2408	ТЭЦ-5	0,40	0,01	0,04	863,6	ул. 10 лет Октября, 193 к18
2409	ТЭЦ-5	0,96	0,37	0,75	3 495,8	ул. 10 лет Октября, 194
2410	ТЭЦ-5	0,10	0,01	0,01	863,6	ул. 10 лет Октября, 195/2
2411	ТЭЦ-5	0,27	0,03	0,12	863,6	ул. 10 лет Октября, 203в к11
2412	ТЭЦ-5	0,98	0,15	0,30	2 952,9	ул. 10 лет Октября, 203г
2413	ТЭЦ-5	0,07	0,00	0,01	863,6	ул. 10 лет Октября, 203г
2414	ТЭЦ-5	0,30	0,15	0,15	3 013,1	ул. 10 лет Октября, 205
2415	ТЭЦ-5	1,53	0,04	0,07	863,6	ул. 10 лет Октября, 219/2, 219/4
2416	ТЭЦ-5	0,02	0,00	0,00	863,6	ул. 10-я Северная, 156, 157, 163
2417	ТЭЦ-5	0,02	0,00	0,00	863,6	ул. 13-я Линия, 43
2418	ТЭЦ-5	0,01	0,00	0,00	863,6	ул. 13-я Линия, 45
2419	ТЭЦ-5	0,02	0,00	0,00	863,6	ул. 13-я Линия, 46

Реестровый номер здания	Источник тепловой энергии	Тепловая нагрузка отопления, Гкал/ч	Среднечасовая тепловая нагрузка горячего водоснабжения, Гкал/ч	Максимально-часовая тепловая нагрузка горячего водоснабжения, Гкал/ч	Капитальные затраты в строительство ИТП, тыс. руб.	Адрес
2420	ТЭЦ-5	0,01	0,00	0,00	863,6	ул. 13-я Линия, 57б
2421	ТЭЦ-5	0,02	0,01	0,02	863,6	ул. 13-я Линия, 130; 132
2422	ТЭЦ-5	0,02	0,00	0,01	863,6	ул. 13-я Линия, 136а; 138
2423	ТЭЦ-5	0,01	0,00	0,00	863,6	ул. 13-я Линия, 140
2424	ТЭЦ-5	0,10	0,00	0,00	863,6	ул. 14-я Линия, 2 к1
2425	ТЭЦ-5	0,41	0,04	0,20	873,8	ул. 14-я Северная, 151 а б; ул. 2-я Совхозная, 87 а б 92 144а
2426	ТЭЦ-5	0,01	0,00	0,00	863,6	ул. 15-я Линия, 87а
2427	ТЭЦ-5	0,04	0,00	0,02	863,6	ул. 15-я Линия, 143а, 145; ул. Красных Зорь, 111
2428	ТЭЦ-5	0,04	0,01	0,03	863,6	ул. 16-й Военный городок
2429	ТЭЦ-5	0,03	0,01	0,01	863,6	ул. 16-й Военный городок
2430	ТЭЦ-5	2,59	0,40	0,79	3 740,1	ул. 16-й Военный городок
2431	ТЭЦ-5	0,78	0,00	0,01	863,6	ул. 16-й Военный городок
2432	ТЭЦ-5	0,01	0,00	0,01	863,6	ул. 16-й Военный городок
2433	ТЭЦ-5	0,12	0,02	0,07	863,6	ул. 16-й Военный городок, 338
2434	ТЭЦ-5	0,14	0,02	0,07	863,6	ул. 16-й Военный городок, 339
2435	ТЭЦ-5	0,22	0,06	0,22	1 124,9	ул. 16-й Военный городок, 365
2436	ТЭЦ-5	0,12	0,03	0,12	863,6	ул. 16-й Военный городок, 366
2437	ТЭЦ-5	0,13	0,03	0,12	863,6	ул. 16-й Военный городок, 367
2438	ТЭЦ-5	0,13	0,03	0,12	863,6	ул. 16-й Военный городок, 368
2439	ТЭЦ-5	0,13	0,03	0,12	863,6	ул. 16-й Военный городок, 371
2440	ТЭЦ-5	0,26	0,05	0,16	1 064,6	ул. 16-й Военный городок, 374
2441	ТЭЦ-5	0,29	0,06	0,23	1 225,3	ул. 16-й Военный городок, 381
2442	ТЭЦ-5	0,31	0,08	0,22	1 607,0	ул. 16-й Военный городок, 382
2443	ТЭЦ-5	0,16	0,04	0,16	863,6	ул. 16-й Военный городок, 383
2444	ТЭЦ-5	0,23	0,14	0,39	2 752,0	ул. 16-й Военный городок, 435
2445	ТЭЦ-5	0,05	0,01	0,01	863,6	ул. 16-й военный городок, 414
2446	ТЭЦ-5	0,24	0,07	0,22	1 386,0	ул. 16-й военный городок, 414
2447	ТЭЦ-5	0,04	0,00	0,02	863,6	ул. 16-я Северная,

Реестровый номер здания	Источник тепловой энергии	Тепловая нагрузка отопления, Гкал/ч	Среднечасовая тепловая нагрузка горячего водоснабжения, Гкал/ч	Максимально-часовая тепловая нагрузка горячего водоснабжения, Гкал/ч	Капитальные затраты в строительство ИТП, тыс. руб.	Адрес
						143, 147, 151
2448	ТЭЦ-5	0,01	0,01	0,02	863,6	ул. 17-я Линия, 99
2449	ТЭЦ-5	0,02	0,00	0,00	863,6	ул. 18-я Линия, 143; 145; 147
2450	ТЭЦ-5	0,01	0,00	0,00	863,6	ул. 18-я Северная, 1
2451	ТЭЦ-5	0,01	0,00	0,02	863,6	ул. 19-я Северная, 103
2452	ТЭЦ-5	0,08	0,02	0,05	863,6	ул. 20 лет РККА, 17 к3
2453	ТЭЦ-5	0,08	0,02	0,06	863,6	ул. 20 лет РККА, 19 к1
2454	ТЭЦ-5	0,08	0,02	0,06	863,6	ул. 20 лет РККА, 19 к2
2455	ТЭЦ-5	0,08	0,02	0,06	863,6	ул. 20 лет РККА, 19 к3
2456	ТЭЦ-5	0,08	0,02	0,06	863,6	ул. 20 лет РККА, 19 к4
2457	ТЭЦ-5	0,08	0,02	0,06	863,6	ул. 20 лет РККА, 19 к5
2458	ТЭЦ-5	0,08	0,02	0,06	863,6	ул. 20 лет РККА, 19 к6
2459	ТЭЦ-5	0,04	0,02	0,04	863,6	ул. 20 лет РККА, 21 к1
2460	ТЭЦ-5	0,12	0,02	0,03	863,6	ул. 20 лет РККА, 21 к2
2461	ТЭЦ-5	0,04	0,02	0,04	863,6	ул. 20 лет РККА, 21 к3
2462	ТЭЦ-5	0,05	0,02	0,04	863,6	ул. 20 лет РККА, 23 к1
2463	ТЭЦ-5	0,05	0,02	0,04	863,6	ул. 20 лет РККА, 23 к2
2464	ТЭЦ-5	0,05	0,02	0,04	863,6	ул. 20 лет РККА, 23 к3
2465	ТЭЦ-5	0,01	0,00	0,00	863,6	ул. 20 лет РККА, 183/1
2466	ТЭЦ-5	0,05	0,01	0,03	863,6	ул. 20 лет РККА, 234а
2467	ТЭЦ-5	0,05	0,01	0,03	863,6	ул. 20 лет РККА, 236
2468	ТЭЦ-5	0,05	0,01	0,03	863,6	ул. 20 лет РККА, 254
2469	ТЭЦ-5	0,05	0,08	0,08	1 607,0	ул. 20 лет РККА, 302а
2470	ТЭЦ-5	0,12	0,01	0,05	863,6	ул. 20-я Линия, 23; 25
2471	ТЭЦ-5	0,14	0,04	0,16	877,8	ул. 20-я Линия, 49
2472	ТЭЦ-5	0,14	0,04	0,16	877,8	ул. 20-я Линия, 49
2473	ТЭЦ-5	0,14	0,04	0,16	877,8	ул. 20-я Линия, 49
2474	ТЭЦ-5	0,24	0,06	0,22	1 225,3	ул. 20-я Линия, 57
2475	ТЭЦ-5	0,01	0,00	0,00	863,6	ул. 20-я Линия, 86; 88
2476	ТЭЦ-5	0,02	0,00	0,00	863,6	ул. 20-я Линия, 90а; 92
2477	ТЭЦ-5	0,02	0,01	0,03	863,6	ул. 20-я Линия, 110; 110а; 112

Реестровый номер здания	Источник тепловой энергии	Тепловая нагрузка отопления, Гкал/ч	Среднечасовая тепловая нагрузка горячего водоснабжения, Гкал/ч	Максимально-часовая тепловая нагрузка горячего водоснабжения, Гкал/ч	Капитальные затраты в строительство ИТП, тыс. руб.	Адрес
2478	ТЭЦ-5	0,05	0,01	0,03	863,6	ул. 20-я Линия, 167
2479	ТЭЦ-5	0,04	0,01	0,03	863,6	ул. 20-я Линия, 169
2480	ТЭЦ-5	0,04	0,01	0,03	863,6	ул. 20-я Линия, 171
2481	ТЭЦ-5	0,05	0,01	0,03	863,6	ул. 20-я Линия, 173
2482	ТЭЦ-5	0,05	0,01	0,03	863,6	ул. 20-я Линия, 175
2483	ТЭЦ-5	0,12	0,01	0,06	863,6	ул. 21-я Линия, 8, 10
2484	ТЭЦ-5	0,00	0,00	0,00	863,6	ул. 21-я Линия, 18а
2485	ТЭЦ-5	0,03	0,00	0,00	863,6	ул. 21-я Линия, 33
2486	ТЭЦ-5	0,01	0,00	0,01	863,6	ул. 21-я Линия, 150
2487	ТЭЦ-5	0,01	0,01	0,02	863,6	ул. 21-я Линия, 162
2488	ТЭЦ-5	0,02	0,00	0,01	863,6	ул. 21-я Линия, 169
2489	ТЭЦ-5	0,10	0,01	0,04	863,6	ул. 21-я Северная, 154
2490	ТЭЦ-5	0,01	0,02	0,04	863,6	ул. 22-я Линия, 96
2491	ТЭЦ-5	0,04	0,00	0,00	863,6	ул. 24-я Северная, 168
2492	ТЭЦ-5	0,07	0,01	0,01	863,6	ул. 25-я Линия, 74/1
2493	ТЭЦ-5	2,09	0,14	0,14	2 812,3	ул. 25-я Линия, 78, 78/1; ул. Лермонтова, 179а
2494	ТЭЦ-5	0,09	0,00	0,01	863,6	ул. 26-я Линия, 85а
2495	ТЭЦ-5	0,16	0,01	0,04	863,6	ул. 26-я Линия, 85а
2496	ТЭЦ-5	0,01	0,00	0,00	863,6	ул. 27-я Линия, 13а
2497	ТЭЦ-5	0,01	0,01	0,02	863,6	ул. 27-я Линия, 14
2498	ТЭЦ-5	0,11	0,01	0,04	863,6	ул. 27-я Линия, 18
2499	ТЭЦ-5	0,01	0,00	0,02	863,6	ул. 27-я Линия, 21
2500	ТЭЦ-5	0,11	0,00	0,00	863,6	ул. 30 лет ВЛКСМ, 23
2501	ТЭЦ-5	0,01	0,00	0,00	863,6	ул. 30 лет ВЛКСМ, 25
2502	ТЭЦ-5	0,03	0,00	0,02	863,6	ул. 30 лет ВЛКСМ, 38
2503	ТЭЦ-5	0,08	0,00	0,01	863,6	ул. 30 лет ВЛКСМ, 40
2504	ТЭЦ-5	0,01	0,00	0,00	863,6	ул. 75-й Гвардейской бригады, 10г
2505	ТЭЦ-5	0,30	0,02	0,02	863,6	ул. 75-й Гвардейской бригады, 10д
2506	ТЭЦ-5	0,03	0,01	0,01	863,6	ул. 75-й Гвардейской бригады, 16
2507	ТЭЦ-5	0,06	0,01	0,02	863,6	ул. 75-й Гвардейской бригады, 18а
2508	ТЭЦ-5	0,03	0,00	0,01	863,6	ул. 75-й Гвардейской бригады, 22
2509	ТЭЦ-5	0,01	0,00	0,01	863,6	ул. 1905 года, 53; ул. 4-я Линия, 179
2510	ТЭЦ-5	0,02	0,00	0,00	863,6	ул. А. Нейбута, 97
2511	ТЭЦ-5	0,05	0,00	0,00	863,6	ул. А. Нейбута, 99
2512	ТЭЦ-5	0,12	0,03	0,12	863,6	ул. А. Нейбута, 135, 135а, б, в, г

Реестровый номер здания	Источник тепловой энергии	Тепловая нагрузка отопления, Гкал/ч	Среднечасовая тепловая нагрузка горячего водоснабжения, Гкал/ч	Максимально-часовая тепловая нагрузка горячего водоснабжения, Гкал/ч	Капитальные затраты в строительство ИТП, тыс. руб.	Адрес
2513	ТЭЦ-5	0,09	0,00	0,00	863,6	ул. Агрономическая, 1
2514	ТЭЦ-5	0,05	0,01	0,03	863,6	ул. Агрономическая, 2
2515	ТЭЦ-5	0,07	0,00	0,00	863,6	ул. Агрономическая, 3 к1
2516	ТЭЦ-5	0,06	0,00	0,02	863,6	ул. Агрономическая, 4
2517	ТЭЦ-5	0,02	0,00	0,00	863,6	ул. Агрономическая, 5
2518	ТЭЦ-5	0,06	0,01	0,03	863,6	ул. Агрономическая, 6
2519	ТЭЦ-5	0,23	0,03	0,13	863,6	ул. Алексеева, 1в
2520	ТЭЦ-5	0,18	0,03	0,09	863,6	ул. Алексеева, 2
2521	ТЭЦ-5	0,05	0,02	0,07	863,6	ул. Алексеева, 6
2522	ТЭЦ-5	0,16	0,03	0,13	863,6	ул. Алексеева, 6
2523	ТЭЦ-5	0,16	0,02	0,11	863,6	ул. Алексеева, 8
2524	ТЭЦ-5	0,19	0,06	0,22	1 124,9	ул. Алексеева, 8
2525	ТЭЦ-5	0,09	0,01	0,05	863,6	ул. Ангарская, 1
2526	ТЭЦ-5	0,07	0,01	0,05	863,6	ул. Ангарская, 5
2527	ТЭЦ-5	0,48	0,06	0,21	1 124,9	ул. Б. Хмельницкого, 130
2528	ТЭЦ-5	0,35	0,03	0,13	863,6	ул. Б. Хмельницкого, 134
2529	ТЭЦ-5	0,18	0,02	0,09	863,6	ул. Б. Хмельницкого, 136
2530	ТЭЦ-5	0,18	0,02	0,09	863,6	ул. Б. Хмельницкого, 138
2531	ТЭЦ-5	0,08	0,01	0,02	863,6	ул. Б. Хмельницкого, 146
2532	ТЭЦ-5	0,18	0,03	0,15	863,6	ул. Б. Хмельницкого, 148
2533	ТЭЦ-5	0,10	0,01	0,05	863,6	ул. Б. Хмельницкого, 150
2534	ТЭЦ-5	0,09	0,04	0,09	863,6	ул. Б. Хмельницкого, 154
2535	ТЭЦ-5	0,16	0,03	0,12	863,6	ул. Б. Хмельницкого, 156
2536	ТЭЦ-5	0,09	0,01	0,05	863,6	ул. Б. Хмельницкого, 158
2537	ТЭЦ-5	0,41	0,05	0,18	1 004,4	ул. Б. Хмельницкого, 162
2538	ТЭЦ-5	0,08	0,00	0,05	863,6	ул. Б. Хмельницкого, 164
2539	ТЭЦ-5	0,19	0,03	0,15	863,6	ул. Б. Хмельницкого, 166
2540	ТЭЦ-5	0,08	0,01	0,04	863,6	ул. Б. Хмельницкого, 168
2541	ТЭЦ-5	0,08	0,01	0,05	863,6	ул. Б. Хмельницкого, 170
2542	ТЭЦ-5	0,08	0,00	0,05	863,6	ул. Б. Хмельницкого, 172

Реестровый номер здания	Источник тепловой энергии	Тепловая нагрузка отопления, Гкал/ч	Среднечасовая тепловая нагрузка горячего водоснабжения, Гкал/ч	Максимально-часовая тепловая нагрузка горячего водоснабжения, Гкал/ч	Капитальные затраты в строительство ИТП, тыс. руб.	Адрес
2543	ТЭЦ-5	0,08	0,00	0,05	863,6	ул. Б. Хмельницкого, 174
2544	ТЭЦ-5	0,07	0,02	0,06	863,6	ул. Б. Хмельницкого, 180
2545	ТЭЦ-5	0,06	0,01	0,03	863,6	ул. Б. Хмельницкого, 198
2546	ТЭЦ-5	0,06	0,01	0,03	863,6	ул. Б. Хмельницкого, 202
2547	ТЭЦ-5	0,07	0,01	0,03	863,6	ул. Б. Хмельницкого, 206
2548	ТЭЦ-5	0,07	0,01	0,03	863,6	ул. Б. Хмельницкого, 208
2549	ТЭЦ-5	0,07	0,01	0,03	863,6	ул. Б. Хмельницкого, 212
2550	ТЭЦ-5	0,28	0,13	0,26	2 531,0	ул. Б. Хмельницкого, 214
2551	ТЭЦ-5	0,19	0,07	0,17	1 345,9	ул. Б. Хмельницкого, 214а
2552	ТЭЦ-5	0,28	0,06	0,19	1 165,1	ул. Б. Хмельницкого, 216
2553	ТЭЦ-5	0,27	0,05	0,16	1 024,5	ул. Б. Хмельницкого, 220
2554	ТЭЦ-5	0,12	0,02	0,03	863,6	ул. Б. Хмельницкого, 222
2555	ТЭЦ-5	0,10	0,00	0,01	863,6	ул. Б. Хмельницкого, 224
2556	ТЭЦ-5	0,08	0,02	0,04	863,6	ул. Б. Хмельницкого, 226
2557	ТЭЦ-5	0,13	0,02	0,04	863,6	ул. Б. Хмельницкого, 226
2558	ТЭЦ-5	0,15	0,07	0,13	1 325,8	ул. Б. Хмельницкого, 226
2559	ТЭЦ-5	0,04	0,02	0,03	863,6	ул. Березовая
2560	ТЭЦ-5	0,04	0,01	0,03	863,6	ул. Березовая, 3
2561	ТЭЦ-5	0,05	0,01	0,02	863,6	ул. Березовая, 4
2562	ТЭЦ-5	0,06	0,01	0,05	863,6	ул. Братская, 11
2563	ТЭЦ-5	0,68	0,21	0,61	3 171,5	ул. Броз Тито, 2
2564	ТЭЦ-5	0,22	0,02	0,38	863,6	ул. Броз Тито, 2
2565	ТЭЦ-5	0,23	0,01	0,06	863,6	ул. Броз Тито, 5, 5а
2566	ТЭЦ-5	0,10	0,01	0,02	863,6	ул. Булатова, 39, 41
2567	ТЭЦ-5	0,14	0,01	0,01	863,6	ул. Булатова, 68
2568	ТЭЦ-5	0,03	0,01	0,02	863,6	ул. Булатова, 68б
2569	ТЭЦ-5	0,03	0,00	0,00	863,6	ул. Булатова, 69
2570	ТЭЦ-5	0,02	0,00	0,00	863,6	ул. Булатова, 76
2571	ТЭЦ-5	0,04	0,00	0,01	863,6	ул. Булатова, 78

Реестровый номер здания	Источник тепловой энергии	Тепловая нагрузка отопления, Гкал/ч	Среднечасовая тепловая нагрузка горячего водоснабжения, Гкал/ч	Максимально-часовая тепловая нагрузка горячего водоснабжения, Гкал/ч	Капитальные затраты в строительство ИТП, тыс. руб.	Адрес
2572	ТЭЦ-5	0,32	0,03	0,06	863,6	ул. Булатова, 101
2573	ТЭЦ-5	0,10	0,04	0,07	863,6	ул. Булатова, 105/1
2574	ТЭЦ-5	0,20	0,06	0,21	1 145,0	ул. Бульварная, 3
2575	ТЭЦ-5	0,32	0,08	0,26	1 687,4	ул. Бульварная, 4
2576	ТЭЦ-5	0,26	0,08	0,26	1 687,4	ул. Бульварная, 4а
2577	ТЭЦ-5	0,14	0,03	0,13	863,6	ул. Бульварная, 4а
2578	ТЭЦ-5	0,31	0,05	0,10	984,3	ул. Бульварная, 7
2579	ТЭЦ-5	0,05	0,02	0,02	863,6	ул. Бульварная, 11а
2580	ТЭЦ-5	0,07	0,01	0,02	863,6	ул. Бульварная, 13б
2581	ТЭЦ-5	0,01	0,00	0,01	863,6	ул. Бульварная, 35
2582	ТЭЦ-5	0,36	0,13	0,31	2 511,0	ул. В. Товстухо, 1
2583	ТЭЦ-5	0,37	0,10	0,26	2 069,0	ул. В. Товстухо, 1а
2584	ТЭЦ-5	0,36	0,13	0,31	2 511,0	ул. В. Товстухо, 2
2585	ТЭЦ-5	0,36	0,13	0,31	2 511,0	ул. В. Товстухо, 3
2586	ТЭЦ-5	0,44	0,13	0,31	2 511,0	ул. В. Товстухо, 4
2587	ТЭЦ-5	0,42	0,04	0,13	863,8	ул. В. Товстухо, 4а
2588	ТЭЦ-5	0,25	0,08	0,22	1 586,9	ул. В. Товстухо, 5
2589	ТЭЦ-5	0,22	0,06	0,22	1 104,8	ул. В. Товстухо, 5а
2590	ТЭЦ-5	0,01	0,00	0,00	863,6	ул. Вавилова, 2
2591	ТЭЦ-5	0,01	0,00	0,00	863,6	ул. Вавилова, 5а
2592	ТЭЦ-5	0,04	0,01	0,01	863,6	ул. Вавилова, 234б
2593	ТЭЦ-5	0,12	0,00	0,00	863,6	ул. Вавилова, 240
2594	ТЭЦ-5	0,18	0,02	0,03	863,6	ул. Волочаевская, 9
2595	ТЭЦ-5	0,21	0,20	0,57	2 946,0	ул. Волочаевская, 13е
2596	ТЭЦ-5	0,30	0,13	0,41	2 531,0	ул. Волочаевская, 15е
2597	ТЭЦ-5	0,06	0,02	0,03	863,6	ул. Волочаевская, 17г к1
2598	ТЭЦ-5	0,34	0,06	0,24	1 185,2	ул. Волочаевская, 17д
2599	ТЭЦ-5	0,38	0,09	0,31	1 767,7	ул. Волочаевская, 17е
2600	ТЭЦ-5	0,31	0,04	0,14	863,6	ул. Гагарина, 2
2601	ТЭЦ-5	0,22	0,04	0,15	863,6	ул. Гагарина, 2
2602	ТЭЦ-5	0,18	0,01	0,01	863,6	ул. Гагарина, 8/1
2603	ТЭЦ-5	0,15	0,01	0,02	863,6	ул. Гагарина, 8/2
2604	ТЭЦ-5	0,48	0,00	0,01	863,6	ул. Гагарина, 10



Реестровый номер здания	Источник тепловой энергии	Тепловая нагрузка отопления, Гкал/ч	Среднечасовая тепловая нагрузка горячего водоснабжения, Гкал/ч	Максимально-часовая тепловая нагрузка горячего водоснабжения, Гкал/ч	Капитальные затраты в строительство ИТП, тыс. руб.	Адрес
2605	ТЭЦ-5	0,10	0,03	0,03	863,6	ул. Гагарина, 10
2606	ТЭЦ-5	0,15	0,01	0,03	863,6	ул. Герцена, 1
2607	ТЭЦ-5	0,35	0,12	0,12	2 330,2	ул. Герцена, 1
2608	ТЭЦ-5	0,13	0,02	0,07	863,6	ул. Герцена, 13
2609	ТЭЦ-5	0,16	0,02	0,07	863,6	ул. Герцена, 13
2610	ТЭЦ-5	0,16	0,02	0,07	863,6	ул. Герцена, 13
2611	ТЭЦ-5	0,24	0,03	0,11	863,6	ул. Герцена, 17
2612	ТЭЦ-5	0,39	0,10	0,20	2 008,8	ул. Герцена, 25
2613	ТЭЦ-5	0,11	0,00	0,01	863,6	ул. Герцена, 29
2614	ТЭЦ-5	0,03	0,00	0,00	863,6	ул. Герцена, 33/1
2615	ТЭЦ-5	0,21	0,01	0,02	863,6	ул. Герцена, 36
2616	ТЭЦ-5	0,38	0,04	0,18	863,8	ул. Герцена, 38
2617	ТЭЦ-5	0,02	0,00	0,00	863,6	ул. Герцена, 38а
2618	ТЭЦ-5	0,02	0,00	0,02	863,6	ул. Герцена, 39
2619	ТЭЦ-5	0,06	0,00	0,01	863,6	ул. Герцена, 45
2620	ТЭЦ-5	0,06	0,00	0,01	863,6	ул. Герцена, 47
2621	ТЭЦ-5	0,05	0,01	0,01	863,6	ул. Герцена, 49
2622	ТЭЦ-5	0,02	0,00	0,00	863,6	ул. Герцена, 51/53
2623	ТЭЦ-5	0,19	0,02	0,07	863,6	ул. Герцена, 55/57, ул. Яковлева, 109, 111
2624	ТЭЦ-5	0,05	0,00	0,01	863,6	ул. Герцена, 108
2625	ТЭЦ-5	0,05	0,01	0,04	863,6	ул. Голика, 2
2626	ТЭЦ-5	0,17	0,03	0,13	863,6	ул. Голика, 2
2627	ТЭЦ-5	0,28	0,04	0,14	863,6	ул. Голика, 2а
2628	ТЭЦ-5	0,07	0,03	0,08	863,6	ул. Голика, 2а
2629	ТЭЦ-5	0,03	0,15	0,30	3 013,1	ул. Горная, 4
2630	ТЭЦ-5	0,06	0,00	0,02	863,6	ул. Горная, 5
2631	ТЭЦ-5	0,03	0,00	0,00	863,6	ул. Горная, 6
2632	ТЭЦ-5	0,04	0,00	0,02	863,6	ул. Горная, 7
2633	ТЭЦ-5	0,07	0,00	0,01	863,6	ул. Горная, 8
2634	ТЭЦ-5	0,21	0,09	0,18	1 787,8	ул. Горная, 11
2635	ТЭЦ-5	0,09	0,01	0,02	863,6	ул. Горная, 12
2636	ТЭЦ-5	0,18	0,01	0,02	863,6	ул. Горная, 13
2637	ТЭЦ-5	0,10	0,01	0,05	863,6	ул. Госпитальная, 19
2638	ТЭЦ-5	0,13	0,00	0,00	863,6	ул. Госпитальная, 24
2639	ТЭЦ-5	0,29	0,01	0,02	863,6	ул. Гусарова, 2

Реестровый номер здания	Источник тепловой энергии	Тепловая нагрузка отопления, Гкал/ч	Среднечасовая тепловая нагрузка горячего водоснабжения, Гкал/ч	Максимально-часовая тепловая нагрузка горячего водоснабжения, Гкал/ч	Капитальные затраты в строительство ИТП, тыс. руб.	Адрес
2640	ТЭЦ-5	0,18	0,08	0,17	1 667,3	ул. Гусарова, 4
2641	ТЭЦ-5	0,12	0,04	0,08	863,6	ул. Гусарова, 4
2642	ТЭЦ-5	0,09	0,03	0,07	863,6	ул. Гусарова, 4
2643	ТЭЦ-5	0,34	0,09	0,17	1 707,4	ул. Гусарова, 4
2644	ТЭЦ-5	0,07	0,01	0,01	863,6	ул. Гусарова, 4
2645	ТЭЦ-5	0,06	0,01	0,01	863,6	ул. Гусарова, 4
2646	ТЭЦ-5	0,04	0,00	0,01	863,6	ул. Гусарова, 4
2647	ТЭЦ-5	0,02	0,01	0,02	863,6	ул. Гусарова, 4
2648	ТЭЦ-5	0,15	0,04	0,07	863,6	ул. Гусарова, 4
2649	ТЭЦ-5	0,19	0,04	0,07	863,6	ул. Гусарова, 4
2650	ТЭЦ-5	0,06	0,07	0,13	1 305,7	ул. Гусарова, 4
2651	ТЭЦ-5	0,05	0,04	0,07	863,6	ул. Гусарова, 4
2652	ТЭЦ-5	0,05	0,02	0,02	863,6	ул. Гусарова, 4
2653	ТЭЦ-5	0,04	0,00	0,00	863,6	ул. Гусарова, 16
2654	ТЭЦ-5	0,02	0,00	0,00	863,6	ул. Гусарова, 18
2655	ТЭЦ-5	0,10	0,02	0,05	863,6	ул. Гусарова, 22
2656	ТЭЦ-5	0,13	0,02	0,10	863,6	ул. Гусарова, 24
2657	ТЭЦ-5	0,06	0,02	0,04	863,6	ул. Гусарова, 27
2658	ТЭЦ-5	0,11	0,02	0,03	863,6	ул. Гусарова, 27
2659	ТЭЦ-5	0,09	0,02	0,05	863,6	ул. Гусарова, 31а

Реестровый номер здания	Источник тепловой энергии	Тепловая нагрузка отопления, Гкал/ч	Среднечасовая тепловая нагрузка горячего водоснабжения, Гкал/ч	Максимально-часовая тепловая нагрузка горячего водоснабжения, Гкал/ч	Капитальные затраты в строительство ИТП, тыс. руб.	Адрес
2660	ТЭЦ-5	0,04	0,02	0,04	863,6	ул. Гусарова, 33
2661	ТЭЦ-5	0,43	0,08	0,17	1 667,3	ул. Гусарова, 33
2662	ТЭЦ-5	0,01	0,00	0,00	863,6	ул. Гусарова, 33
2663	ТЭЦ-5	0,04	0,00	0,01	863,6	ул. Гусарова, 33 к1
2664	ТЭЦ-5	0,02	0,00	0,00	863,6	ул. Гусарова, 33 к1
2665	ТЭЦ-5	0,16	0,00	0,00	863,6	ул. Гусарова, 55
2666	ТЭЦ-5	0,12	0,00	0,00	863,6	ул. Гусарова, 55а
2667	ТЭЦ-5	0,08	0,01	0,06	863,6	ул. Гусарова, 58; 58а
2668	ТЭЦ-5	0,23	0,02	0,10	863,6	ул. Гусарова, 60а; 60б
2669	ТЭЦ-5	0,02	0,00	0,00	863,6	ул. Гусарова, 62
2670	ТЭЦ-5	0,03	0,00	0,00	863,6	ул. Гусарова, 85; 95; 95а
2671	ТЭЦ-5	0,01	0,00	0,00	863,6	ул. Гусарова, 85а
2672	ТЭЦ-5	0,12	0,02	0,07	863,6	ул. Дальняя, 40, ул. 3-я Заречная, 2б
2673	ТЭЦ-5	0,04	0,01	0,03	863,6	ул. Декабристов, 4
2674	ТЭЦ-5	0,01	0,00	0,01	863,6	ул. Декабристов, 6
2675	ТЭЦ-5	0,06	0,01	0,01	863,6	ул. Декабристов, 7
2676	ТЭЦ-5	0,08	0,01	0,02	863,6	ул. Декабристов, 7а
2677	ТЭЦ-5	0,17	0,02	0,02	863,6	ул. Декабристов, 37
2678	ТЭЦ-5	0,03	0,00	0,01	863,6	ул. Декабристов, 48, 44
2679	ТЭЦ-5	0,01	0,00	0,00	863,6	ул. Декабристов, 65
2680	ТЭЦ-5	0,04	0,01	0,02	863,6	ул. Декабристов, 71
2681	ТЭЦ-5	0,30	0,11	0,29	2 209,6	ул. Декабристов, 71
2682	ТЭЦ-5	0,10	0,01	0,02	863,6	ул. Декабристов, 89
2683	ТЭЦ-5	0,62	0,08	0,28	1 526,7	ул. Декабристов, 130
2684	ТЭЦ-5	0,10	0,01	0,04	863,6	ул. Декабристов, 130а
2685	ТЭЦ-5	0,13	0,01	0,02	863,6	ул. Декабристов, 130а
2686	ТЭЦ-5	0,37	0,08	0,27	1 566,8	ул. Декабристов, 155
2687	ТЭЦ-5	0,22	0,04	0,15	863,6	ул. Декабристов, 155а
2688	ТЭЦ-5	0,38	0,08	0,28	1 667,3	ул. Декабристов, 157
2689	ТЭЦ-5	0,19	0,10	0,20	2 008,8	ул. Дементьева, 21
2690	ТЭЦ-5	0,05	0,00	0,00	863,6	ул. Дементьева, 21
2691	ТЭЦ-5	0,30	0,06	0,20	1 104,8	ул. Дементьева, 21б
2692	ТЭЦ-5	0,05	0,01	0,01	863,6	ул. Добровольского, 8/1

Реестровый номер здания	Источник тепловой энергии	Тепловая нагрузка отопления, Гкал/ч	Среднечасовая тепловая нагрузка горячего водоснабжения, Гкал/ч	Максимально-часовая тепловая нагрузка горячего водоснабжения, Гкал/ч	Капитальные затраты в строительство ИТП, тыс. руб.	Адрес
2693	ТЭЦ-5	0,06	0,00	0,01	863,6	ул. Долгирева, 1
2694	ТЭЦ-5	0,07	0,01	0,01	863,6	ул. Долгирева, 1
2695	ТЭЦ-5	0,08	0,01	0,01	863,6	ул. Долгирева, 1/1, 3
2696	ТЭЦ-5	0,16	0,00	0,00	863,6	ул. Долгирева, 65, 67
2697	ТЭЦ-5	0,32	0,04	0,18	863,6	ул. Долгирева, 69, 71, 73, 75, 77
2698	ТЭЦ-5	0,22	0,02	0,03	863,6	ул. Долгирева, 79
2699	ТЭЦ-5	0,08	0,01	0,02	863,6	ул. Долгирева, 79а
2700	ТЭЦ-5	0,23	0,17	0,45	3 414,9	ул. Долгирева, 81
2701	ТЭЦ-5	0,09	0,00	0,00	863,6	ул. Долгирева, 99
2702	ТЭЦ-5	0,22	0,02	0,04	863,6	ул. Достоевского, 2
2703	ТЭЦ-5	0,06	0,05	0,10	984,3	ул. Думская, 3
2704	ТЭЦ-5	0,01	0,00	0,00	863,6	ул. Ермака, 30
2705	ТЭЦ-5	0,28	0,07	0,21	1 466,4	ул. Ермолаева, 1
2706	ТЭЦ-5	0,28	0,07	0,21	1 466,4	ул. Ермолаева, 4
2707	ТЭЦ-5	0,37	0,05	0,14	964,2	ул. Ермолаева, 5б
2708	ТЭЦ-5	0,04	0,01	0,04	863,6	ул. Жукова, 7
2709	ТЭЦ-5	0,15	0,03	0,12	863,6	ул. Жукова, 89
2710	ТЭЦ-5	0,17	0,03	0,14	863,6	ул. Жукова, 91
2711	ТЭЦ-5	0,34	0,02	0,04	863,6	ул. Жукова, 109
2712	ТЭЦ-5	0,26	0,09	0,24	1 767,7	ул. Жукова, 146а
2713	ТЭЦ-5	0,11	0,02	0,08	863,6	ул. Жукова, 148
2714	ТЭЦ-5	0,20	0,06	0,18	1 245,4	ул. Жукова, 148а
2715	ТЭЦ-5	0,26	0,08	0,23	1 667,3	ул. Жукова, 148б
2716	ТЭЦ-5	0,11	0,03	0,10	863,6	ул. Жукова, 150
2717	ТЭЦ-5	0,12	0,06	0,22	1 185,2	ул. Жукова, 152
2718	ТЭЦ-5	0,24	0,07	0,21	1 466,4	ул. Жукова, 152а
2719	ТЭЦ-5	0,20	0,01	0,02	863,6	ул. Жукова, 154
2720	ТЭЦ-5	0,06	0,01	0,04	863,6	ул. Звездова, 11
2721	ТЭЦ-5	0,09	0,01	0,02	863,6	ул. Звездова, 14
2722	ТЭЦ-5	0,01	0,00	0,00	863,6	ул. Звездова, 97
2723	ТЭЦ-5	0,15	0,03	0,11	863,6	ул. Звездова, 130
2724	ТЭЦ-5	0,15	0,03	0,11	863,6	ул. Звездова, 130
2725	ТЭЦ-5	0,15	0,03	0,11	863,6	ул. Звездова, 130
2726	ТЭЦ-5	0,15	0,05	0,11	956,2	ул. Звездова, 132
2727	ТЭЦ-5	0,15	0,05	0,11	956,2	ул. Звездова, 132

Реестровый номер здания	Источник тепловой энергии	Тепловая нагрузка отопления, Гкал/ч	Среднечасовая тепловая нагрузка горячего водоснабжения, Гкал/ч	Максимально-часовая тепловая нагрузка горячего водоснабжения, Гкал/ч	Капитальные затраты в строительство ИТП, тыс. руб.	Адрес
2728	ТЭЦ-5	0,15	0,05	0,11	956,2	ул. Звездава, 132
2729	ТЭЦ-5	0,16	0,05	0,11	956,2	ул. Звездава, 132
2730	ТЭЦ-5	0,15	0,05	0,11	956,2	ул. Звездава, 132
2731	ТЭЦ-5	0,28	0,03	0,11	863,6	ул. Звездава, 132а
2732	ТЭЦ-5	0,29	0,04	0,17	863,6	ул. Ильинская, 2
2733	ТЭЦ-5	0,04	0,02	0,02	863,6	ул. Ильинская, 9
2734	ТЭЦ-5	0,24	0,07	0,21	1 386,0	ул. Ильинская, 17
2735	ТЭЦ-5	0,30	0,07	0,23	1 446,3	ул. Индустриальная, 1
2736	ТЭЦ-5	0,01	0,00	0,00	863,6	ул. Индустриальная, 1а
2737	ТЭЦ-5	0,30	0,07	0,23	1 446,3	ул. Индустриальная, 2
2738	ТЭЦ-5	0,30	0,07	0,23	1 446,3	ул. Индустриальная, 3
2739	ТЭЦ-5	0,30	0,07	0,23	1 446,3	ул. Индустриальная, 3а
2740	ТЭЦ-5	0,30	0,07	0,23	1 446,3	ул. Индустриальная, 4
2741	ТЭЦ-5	0,30	0,07	0,23	1 446,3	ул. Индустриальная, 4а
2742	ТЭЦ-5	0,14	0,01	0,04	863,6	ул. Индустриальная, 4б
2743	ТЭЦ-5	0,30	0,07	0,23	1 446,3	ул. Индустриальная, 5
2744	ТЭЦ-5	0,02	0,01	0,01	863,6	ул. Индустриальная, 5а
2745	ТЭЦ-5	0,30	0,07	0,23	1 446,3	ул. Индустриальная, 6
2746	ТЭЦ-5	0,17	0,08	0,17	1 687,4	ул. Интернациональная, 4
2747	ТЭЦ-5	0,30	0,03	0,09	863,6	ул. Интернациональная, 6
2748	ТЭЦ-5	0,12	0,01	0,05	863,6	ул. Интернациональная, 15
2749	ТЭЦ-5	0,07	0,03	0,06	863,6	ул. Интернациональная, 25
2750	ТЭЦ-5	0,49	0,23	0,23	3 487,1	ул. Интернациональная, 29
2751	ТЭЦ-5	0,19	0,06	0,22	1 285,6	ул. Интернациональная, 35
2752	ТЭЦ-5	0,37	0,05	0,10	964,2	ул. Интернациональная, 41
2753	ТЭЦ-5	0,14	0,03	0,08	863,6	ул. Ипподромная, 1
2754	ТЭЦ-5	1,58	0,19	0,19	2 900,9	ул. Ипподромная, 2
2755	ТЭЦ-5	0,09	0,02	0,02	863,6	ул. Ипподромная, 2а
2756	ТЭЦ-5	0,28	0,05	0,18	984,3	ул. Ипподромная, 12а
2757	ТЭЦ-5	0,14	0,04	0,13	863,8	ул. Ипподромная, 14

Реестровый номер здания	Источник тепловой энергии	Тепловая нагрузка отопления, Гкал/ч	Среднечасовая тепловая нагрузка горячего водоснабжения, Гкал/ч	Максимально-часовая тепловая нагрузка горячего водоснабжения, Гкал/ч	Капитальные затраты в строительство ИТП, тыс. руб.	Адрес
2758	ТЭЦ-5	0,32	0,07	0,24	1 486,5	ул. Ипподромная, 14а
2759	ТЭЦ-5	0,05	0,00	0,01	863,6	ул. Ипподромная, 14а
2760	ТЭЦ-5	0,04	0,00	0,01	863,6	ул. Ипподромная, 27
2761	ТЭЦ-5	0,12	0,05	0,11	1 084,7	ул. Ипподромная, 35а
2762	ТЭЦ-5	0,04	0,00	0,01	863,6	ул. Иртышская Набережная, 10/1
2763	ТЭЦ-5	0,05	0,01	0,01	863,6	ул. Карла Либкнехта, 6
2764	ТЭЦ-5	0,22	0,19	0,56	2 813,8	ул. Кемеровская, 2
2765	ТЭЦ-5	0,01	0,00	0,00	863,6	ул. Кемеровская, 78
2766	ТЭЦ-5	0,17	0,01	0,06	863,6	ул. Кемеровская, 98а, 98б, 98
2767	ТЭЦ-5	0,05	0,00	0,00	863,6	ул. Кемеровская, 121
2768	ТЭЦ-5	0,09	0,02	0,09	863,6	ул. Кемеровская, 136
2769	ТЭЦ-5	0,10	0,01	0,03	863,6	ул. Кизюрина, 15, 5, 7, 9, 11, 13; ул. 2-я Крайняя, 1, 7
2770	ТЭЦ-5	0,29	0,03	0,12	863,6	ул. Комиссаровская, 2
2771	ТЭЦ-5	0,02	0,00	0,01	863,6	ул. Комиссаровская, 11
2772	ТЭЦ-5	0,09	0,01	0,02	863,6	ул. Комиссаровская, 15, 13
2773	ТЭЦ-5	0,17	0,01	0,05	863,6	ул. Комиссаровская, 18
2774	ТЭЦ-5	0,03	0,00	0,00	863,6	ул. Комиссаровская, 19
2775	ТЭЦ-5	0,06	0,02	0,02	863,6	ул. Коммунистическая, 45
2776	ТЭЦ-5	0,11	0,02	0,05	863,6	ул. Коммунистическая, 61
2777	ТЭЦ-5	0,16	0,05	0,16	1 044,6	ул. Короленко, 2
2778	ТЭЦ-5	0,09	0,00	0,01	863,6	ул. Короленко, 10
2779	ТЭЦ-5	0,13	0,02	0,05	863,6	ул. Косарева, 19, ул. Фрунзе, 40 кб
2780	ТЭЦ-5	0,24	0,06	0,21	1 145,0	ул. Косарева, 34
2781	ТЭЦ-5	0,13	0,03	0,06	863,6	ул. Косарева, 117
2782	ТЭЦ-5	0,05	0,01	0,03	863,6	ул. Котовского, 8
2783	ТЭЦ-5	0,08	0,01	0,02	863,6	ул. Котовского, 10
2784	ТЭЦ-5	0,08	0,01	0,05	863,6	ул. Котовского, 12
2785	ТЭЦ-5	0,08	0,01	0,05	863,6	ул. Котовского, 14
2786	ТЭЦ-5	0,08	0,02	0,05	863,6	ул. Котовского, 22
2787	ТЭЦ-5	0,12	0,03	0,15	863,6	ул. Красина, 1

Реестровый номер здания	Источник тепловой энергии	Тепловая нагрузка отопления, Гкал/ч	Среднечасовая тепловая нагрузка горячего водоснабжения, Гкал/ч	Максимально-часовая тепловая нагрузка горячего водоснабжения, Гкал/ч	Капитальные затраты в строительство ИТП, тыс. руб.	Адрес
2788	ТЭЦ-5	0,22	0,04	0,13	883,9	ул. Красина, 2
2789	ТЭЦ-5	0,35	0,01	0,01	863,6	ул. Красногвардейская, 35
2790	ТЭЦ-5	0,30	0,06	0,12	1 205,3	ул. Красногвардейская, 40
2791	ТЭЦ-5	0,43	0,05	0,10	1 004,4	ул. Красногвардейская, 42
2792	ТЭЦ-5	0,14	0,04	0,16	863,6	ул. Красногвардейская, 43
2793	ТЭЦ-5	0,34	0,02	0,08	863,6	ул. Красногвардейская, 47
2794	ТЭЦ-5	0,09	0,01	0,02	863,6	ул. Красногвардейская, 49
2795	ТЭЦ-5	0,06	0,00	0,01	863,6	ул. Красногвардейская, 63
2796	ТЭЦ-5	0,55	0,08	0,16	1 607,0	ул. Краснофлотская, 24
2797	ТЭЦ-5	0,23	0,01	0,01	863,6	ул. Краснофлотская, 33
2798	ТЭЦ-5	0,04	0,01	0,01	863,6	ул. Краснофлотская, 33
2799	ТЭЦ-5	0,32	0,06	0,12	1 213,3	ул. Красный Путь, 3
2800	ТЭЦ-5	0,45	0,02	0,04	863,6	ул. Красный Путь, 7а
2801	ТЭЦ-5	0,21	0,05	0,14	950,1	ул. Красный Путь, 8
2802	ТЭЦ-5	0,32	0,08	0,17	1 667,3	ул. Красный Путь, 9
2803	ТЭЦ-5	0,08	0,01	0,04	863,6	ул. Красный Путь, 10
2804	ТЭЦ-5	0,34	0,11	0,29	2 169,5	ул. Красный Путь, 22
2805	ТЭЦ-5	0,34	0,11	0,29	2 169,5	ул. Красный Путь, 22
2806	ТЭЦ-5	0,01	0,01	0,01	863,6	ул. Красный Путь, 22а
2807	ТЭЦ-5	0,35	0,09	0,31	1 767,7	ул. Красный Путь, 28а
2808	ТЭЦ-5	0,16	0,01	0,02	863,6	ул. Красный Путь, 30
2809	ТЭЦ-5	0,24	0,01	0,03	863,6	ул. Красный Путь, 36
2810	ТЭЦ-5	0,29	0,01	0,02	863,6	ул. Красный Путь, 101
2811	ТЭЦ-5	0,22	0,10	0,10	1 908,3	ул. Красный Путь, 141
2812	ТЭЦ-5	0,19	0,01	0,01	863,6	ул. Красный Путь, 143
2813	ТЭЦ-5	0,14	0,01	0,02	863,6	ул. Красный Путь, 143

Реестровый номер здания	Источник тепловой энергии	Тепловая нагрузка отопления, Гкал/ч	Среднечасовая тепловая нагрузка горячего водоснабжения, Гкал/ч	Максимально-часовая тепловая нагрузка горячего водоснабжения, Гкал/ч	Капитальные затраты в строительство ИТП, тыс. руб.	Адрес
2814	ТЭЦ-5	0,26	0,01	0,02	863,6	ул. Красный Путь, 143
2815	ТЭЦ-5	0,37	0,09	0,33	1 888,2	ул. Красный Путь, 145
2816	ТЭЦ-5	0,22	0,05	0,20	1 064,6	ул. Красный Путь, 145а
2817	ТЭЦ-5	0,03	0,00	0,00	863,6	ул. Красный Путь, 145а
2818	ТЭЦ-5	0,18	0,04	0,17	863,6	ул. Красный Путь, 147
2819	ТЭЦ-5	0,26	0,07	0,24	1 305,7	ул. Красный Путь, 149
2820	ТЭЦ-5	0,31	0,08	0,28	1 526,7	ул. Красный Путь, 149а
2821	ТЭЦ-5	0,28	0,05	0,20	903,9	ул. Красный Путь, 151
2822	ТЭЦ-5	0,36	0,08	0,28	1 526,7	ул. Красный Путь, 153/1
2823	ТЭЦ-5	0,10	0,01	0,03	863,6	ул. Красных Зорь, 2
2824	ТЭЦ-5	0,08	0,00	0,01	863,6	ул. Красных Зорь, 4б
2825	ТЭЦ-5	0,02	0,00	0,01	863,6	ул. Красных Зорь, 16, 16/1, 12, 12/4
2826	ТЭЦ-5	0,03	0,00	0,02	863,6	ул. Красных Зорь, 23
2827	ТЭЦ-5	0,09	0,00	0,02	863,6	ул. Красных Зорь, 31, 33, ул. Жукова, 73, 73а
2828	ТЭЦ-5	0,04	0,01	0,03	863,6	ул. Красных Зорь, 32, 30
2829	ТЭЦ-5	0,05	0,01	0,02	863,6	ул. Красных Зорь, 39, 41
2830	ТЭЦ-5	0,01	0,00	0,00	863,6	ул. Красных Зорь, 53
2831	ТЭЦ-5	0,16	0,02	0,08	863,6	ул. Красных Зорь, 54а
2832	ТЭЦ-5	0,15	0,03	0,05	863,6	ул. Красных Зорь, 54в
2833	ТЭЦ-5	0,05	0,05	0,11	1 064,6	ул. Красных Зорь, 54в
2834	ТЭЦ-5	0,37	0,08	0,17	1 657,2	ул. Красных Зорь, 54в
2835	ТЭЦ-5	0,01	0,00	0,01	863,6	ул. Красных Зорь, 55
2836	ТЭЦ-5	0,16	0,02	0,07	863,6	ул. Красных Зорь, 56
2837	ТЭЦ-5	0,01	0,01	0,03	863,6	ул. Красных Зорь, 57
2838	ТЭЦ-5	0,01	0,00	0,01	863,6	ул. Красных Зорь, 61а
2839	ТЭЦ-5	0,24	0,07	0,22	1 386,0	ул. Красных Зорь, 83
2840	ТЭЦ-5	0,24	0,07	0,22	1 386,0	ул. Красных Зорь, 83а
2841	ТЭЦ-5	0,24	0,07	0,22	1 386,0	ул. Красных Зорь, 83б



Реестровый номер здания	Источник тепловой энергии	Тепловая нагрузка отопления, Гкал/ч	Среднечасовая тепловая нагрузка горячего водоснабжения, Гкал/ч	Максимально-часовая тепловая нагрузка горячего водоснабжения, Гкал/ч	Капитальные затраты в строительство ИТП, тыс. руб.	Адрес
2842	ТЭЦ-5	0,14	0,04	0,07	863,6	ул. Красных Зорь, 103а
2843	ТЭЦ-5	0,06	0,03	0,07	863,6	ул. Красных Зорь, 103а
2844	ТЭЦ-5	0,13	0,03	0,06	863,6	ул. Красных Зорь, 103а
2845	ТЭЦ-5	0,25	0,02	0,09	863,6	ул. Красных Зорь, 145б, 145, 145а, 145в, 147, ул. 1-я Томская, б
2846	ТЭЦ-5	0,08	0,02	0,07	863,6	ул. Красных Зорь, 150а
2847	ТЭЦ-5	0,00	0,00	0,00	863,6	ул. Красных Зорь, 183
2848	ТЭЦ-5	0,03	0,00	0,00	863,6	ул. Красных Орлов, 1
2849	ТЭЦ-5	0,01	0,00	0,00	863,6	ул. Красных зорь, 106а
2850	ТЭЦ-5	0,12	0,03	0,08	863,6	ул. Кузнецова, 6
2851	ТЭЦ-5	0,12	0,03	0,08	863,6	ул. Кузнецова, 6
2852	ТЭЦ-5	0,12	0,03	0,08	863,6	ул. Кузнецова, 6
2853	ТЭЦ-5	0,12	0,04	0,10	863,6	ул. Кузнецова, ба
2854	ТЭЦ-5	0,12	0,04	0,10	863,6	ул. Кузнецова, ба
2855	ТЭЦ-5	0,12	0,04	0,10	863,6	ул. Кузнецова, ба
2856	ТЭЦ-5	0,17	0,03	0,10	863,6	ул. Куйбышева, 48
2857	ТЭЦ-5	0,27	0,13	0,42	2 611,4	ул. Куйбышева, 54
2858	ТЭЦ-5	0,22	0,10	0,20	2 028,8	ул. Куйбышева, 79
2859	ТЭЦ-5	0,43	0,07	0,18	1 426,2	ул. Куйбышева, 79а
2860	ТЭЦ-5	0,93	0,08	0,22	1 566,8	ул. Куйбышева, 79а
2861	ТЭЦ-5	0,13	0,00	0,01	863,6	ул. Куйбышева, 119
2862	ТЭЦ-5	0,05	0,01	0,03	863,6	ул. Куйбышева, 119а
2863	ТЭЦ-5	0,13	0,00	0,01	863,6	ул. Куйбышева, 131; 131б
2864	ТЭЦ-5	0,13	0,09	0,19	1 896,3	ул. Куйбышева, 132
2865	ТЭЦ-5	0,16	0,01	0,01	863,6	ул. Куйбышева, 132
2866	ТЭЦ-5	0,08	0,01	0,02	863,6	ул. Куйбышева, 132

Реестровый номер здания	Источник тепловой энергии	Тепловая нагрузка отопления, Гкал/ч	Среднечасовая тепловая нагрузка горячего водоснабжения, Гкал/ч	Максимально-часовая тепловая нагрузка горячего водоснабжения, Гкал/ч	Капитальные затраты в строительство ИТП, тыс. руб.	Адрес
2867	ТЭЦ-5	0,34	0,08	0,23	1 586,9	ул. Куйбышева, 134/1
2868	ТЭЦ-5	0,01	0,03	0,03	863,6	ул. Куйбышева, 144 к1
2869	ТЭЦ-5	0,19	0,03	0,07	863,6	ул. Ленина, 2
2870	ТЭЦ-5	0,13	0,00	0,00	863,6	ул. Ленина, 2
2871	ТЭЦ-5	1,07	0,07	0,08	1 426,2	ул. Ленина, 2
2872	ТЭЦ-5	0,38	0,06	0,17	1 124,9	ул. Ленина, 2а
2873	ТЭЦ-5	0,30	0,06	0,17	1 165,1	ул. Ленина, 6
2874	ТЭЦ-5	0,35	0,05	0,19	964,2	ул. Ленина, 8
2875	ТЭЦ-5	0,10	0,01	0,05	863,6	ул. Ленина, 8а
2876	ТЭЦ-5	0,13	0,04	0,06	863,6	ул. Ленина, 9
2877	ТЭЦ-5	0,31	0,01	0,02	863,6	ул. Ленина, 10
2878	ТЭЦ-5	0,24	0,02	0,03	863,6	ул. Ленина, 10а
2879	ТЭЦ-5	0,05	0,05	0,07	968,2	ул. Ленина, 12
2880	ТЭЦ-5	0,02	0,01	0,02	863,6	ул. Ленина, 14
2881	ТЭЦ-5	0,15	0,01	0,02	863,6	ул. Ленина, 14
2882	ТЭЦ-5	0,11	0,00	0,00	863,6	ул. Ленина, 15а
2883	ТЭЦ-5	0,13	0,01	0,02	863,6	ул. Ленина, 16
2884	ТЭЦ-5	0,07	0,01	0,02	863,6	ул. Ленина, 17
2885	ТЭЦ-5	0,12	0,00	0,00	863,6	ул. Ленина, 19
2886	ТЭЦ-5	0,05	0,01	0,03	863,6	ул. Ленина, 20
2887	ТЭЦ-5	0,50	0,08	0,17	1 516,6	ул. Ленина, 20
2888	ТЭЦ-5	0,18	0,01	0,02	863,6	ул. Ленина, 23а
2889	ТЭЦ-5	0,09	0,01	0,03	863,6	ул. Ленина, 24
2890	ТЭЦ-5	0,05	0,01	0,01	863,6	ул. Ленина, 25
2891	ТЭЦ-5	0,13	0,03	0,06	863,6	ул. Ленина, 26
2892	ТЭЦ-5	0,34	0,10	0,31	2 069,0	ул. Ленина, 26
2893	ТЭЦ-5	0,06	0,07	0,14	1 426,2	ул. Ленина, 26б
2894	ТЭЦ-5	0,17	0,16	0,33	3 274,3	ул. Ленина, 26б
2895	ТЭЦ-5	0,26	0,06	0,16	1 104,8	ул. Ленина, 28

Реестровый номер здания	Источник тепловой энергии	Тепловая нагрузка отопления, Гкал/ч	Среднечасовая тепловая нагрузка горячего водоснабжения, Гкал/ч	Максимально-часовая тепловая нагрузка горячего водоснабжения, Гкал/ч	Капитальные затраты в строительство ИТП, тыс. руб.	Адрес
2896	ТЭЦ-5	0,21	0,09	0,24	1 787,8	ул. Ленина, 30
2897	ТЭЦ-5	0,16	0,04	0,13	883,9	ул. Ленина, 30
2898	ТЭЦ-5	0,25	0,08	0,21	1 506,6	ул. Ленина, 31
2899	ТЭЦ-5	0,05	0,01	0,02	863,6	ул. Ленина, 34
2900	ТЭЦ-5	0,18	0,00	0,00	863,6	ул. Ленина, 38
2901	ТЭЦ-5	0,15	0,01	0,05	863,6	ул. Ленина, 41
2902	ТЭЦ-5	0,07	0,00	0,00	863,6	ул. Ленина, 41а
2903	ТЭЦ-5	0,12	0,01	0,05	863,6	ул. Ленина, 43
2904	ТЭЦ-5	0,16	0,02	0,03	863,6	ул. Ленина, 45
2905	ТЭЦ-5	0,16	0,03	0,14	863,6	ул. Ленина, 47
2906	ТЭЦ-5	0,13	0,07	0,14	1 366,0	ул. Ленина, 48
2907	ТЭЦ-5	0,20	0,03	0,06	863,6	ул. Ленина, 48/1
2908	ТЭЦ-5	0,14	0,01	0,05	863,6	ул. Ленина, 50
2909	ТЭЦ-5	0,19	0,02	0,10	863,6	ул. Ленина, 51
2910	ТЭЦ-5	0,13	0,01	0,02	863,6	ул. Ленина, 53
2911	ТЭЦ-5	0,51	0,06	0,23	1 265,5	ул. Ленина, 53
2912	ТЭЦ-5	0,20	0,04	0,08	863,6	ул. Ленина, 48
2913	ТЭЦ-5	0,29	0,04	0,16	863,6	ул. Лермонтова, 4
2914	ТЭЦ-5	0,29	0,06	0,22	1 124,9	ул. Лермонтова, 4а
2915	ТЭЦ-5	0,14	0,01	0,06	863,6	ул. Лермонтова, 4б
2916	ТЭЦ-5	0,15	0,07	0,14	1 406,1	ул. Лермонтова, 6
2917	ТЭЦ-5	0,31	0,08	0,25	1 546,7	ул. Лермонтова, 20
2918	ТЭЦ-5	0,18	0,02	0,10	863,6	ул. Лермонтова, 20
2919	ТЭЦ-5	0,47	0,05	0,16	984,3	ул. Лермонтова, 20
2920	ТЭЦ-5	0,13	0,02	0,03	863,6	ул. Лермонтова, 27
2921	ТЭЦ-5	0,20	0,05	0,18	1 004,4	ул. Лермонтова, 32
2922	ТЭЦ-5	0,68	0,28	0,70	4 178,6	ул. Лермонтова, 57
2923	ТЭЦ-5	0,06	0,06	0,12	1 185,2	ул. Лермонтова, 57
2924	ТЭЦ-5	0,28	0,02	0,03	863,6	ул. Лермонтова, 61
2925	ТЭЦ-5	0,09	0,02	0,03	863,6	ул. Лермонтова, 61
2926	ТЭЦ-5	0,15	0,00	0,01	863,6	ул. Лермонтова, 95 к1
2927	ТЭЦ-5	0,31	0,21	0,56	3 186,5	ул. Лермонтова, 128
2928	ТЭЦ-5	0,32	0,12	0,42	2 450,7	ул. Лермонтова, 128а
2929	ТЭЦ-5	0,32	0,12	0,42	2 450,7	ул. Лермонтова, 130
2930	ТЭЦ-5	0,03	0,03	0,06	863,6	ул. Лермонтова, 130

Реестровый номер здания	Источник тепловой энергии	Тепловая нагрузка отопления, Гкал/ч	Среднечасовая тепловая нагрузка горячего водоснабжения, Гкал/ч	Максимально-часовая тепловая нагрузка горячего водоснабжения, Гкал/ч	Капитальные затраты в строительство ИТП, тыс. руб.	Адрес
2931	ТЭЦ-5	0,04	0,01	0,01	863,6	ул. Лермонтова, 130
2932	ТЭЦ-5	0,01	0,00	0,00	863,6	ул. Лермонтова, 130/1
2933	ТЭЦ-5	0,21	0,06	0,23	1 265,5	ул. Лермонтова, 130а
2934	ТЭЦ-5	0,16	0,07	0,19	1 406,1	ул. Лермонтова, 130б
2935	ТЭЦ-5	0,06	0,00	0,00	863,6	ул. Лермонтова, 132
2936	ТЭЦ-5	0,34	0,12	0,42	2 450,7	ул. Лермонтова, 132
2937	ТЭЦ-5	0,06	0,00	0,01	863,6	ул. Лермонтова, 134
2938	ТЭЦ-5	0,33	0,12	0,42	2 450,7	ул. Лермонтова, 134а
2939	ТЭЦ-5	0,03	0,00	0,01	863,6	ул. Лермонтова, 136
2940	ТЭЦ-5	0,02	0,00	0,01	863,6	ул. Лермонтова, 161; ул. 19-я Линия, 116
2941	ТЭЦ-5	0,04	0,00	0,03	863,6	ул. Лермонтова, 163; 165; 165а
2942	ТЭЦ-5	0,11	0,03	0,05	863,6	ул. Лермонтова, 169
2943	ТЭЦ-5	0,06	0,01	0,03	863,6	ул. Лермонтова, 173а
2944	ТЭЦ-5	0,49	0,08	0,08	1 506,6	ул. Лермонтова, 175
2945	ТЭЦ-5	0,11	0,02	0,03	863,6	ул. Лермонтова, 216а
2946	ТЭЦ-5	0,09	0,07	0,18	1 486,5	ул. Лескова, 4
2947	ТЭЦ-5	0,20	0,02	0,07	863,6	ул. Лизы Чайкиной, 3
2948	ТЭЦ-5	0,02	0,01	0,02	863,6	ул. Лизы Чайкиной, 7
2949	ТЭЦ-5	0,03	0,41	0,62	3 871,7	ул. Лизы Чайкиной, 7
2950	ТЭЦ-5	0,20	0,01	0,01	863,6	ул. Лизы Чайкиной, 8
2951	ТЭЦ-5	0,06	0,01	0,01	863,6	ул. Лизы Чайкиной, 8
2952	ТЭЦ-5	0,09	0,02	0,07	863,6	ул. Лизы Чайкиной, 20
2953	ТЭЦ-5	0,02	0,00	0,00	863,6	ул. Лизы Чайкиной, 20б
2954	ТЭЦ-5	0,31	0,21	0,42	3 126,4	ул. Лизы Чайкиной, 21
2955	ТЭЦ-5	0,30	0,04	0,13	863,8	ул. Лизы Чайкиной, 23
2956	ТЭЦ-5	0,58	0,35	0,71	3 317,3	ул. Масленникова
2957	ТЭЦ-5	0,35	0,08	0,22	1 667,3	ул. Масленникова, 9
2958	ТЭЦ-5	0,33	0,08	0,22	1 566,8	ул. Масленникова, 9
2959	ТЭЦ-5	0,05	0,00	0,01	863,6	ул. Масленникова, 9
2960	ТЭЦ-5	0,11	0,04	0,14	863,6	ул. Масленникова, 9а
2961	ТЭЦ-5	0,24	0,09	0,24	1 707,4	ул. Масленникова, 9б
2962	ТЭЦ-5	0,24	0,09	0,24	1 707,4	ул. Масленникова, 9в

Реестровый номер здания	Источник тепловой энергии	Тепловая нагрузка отопления, Гкал/ч	Среднечасовая тепловая нагрузка горячего водоснабжения, Гкал/ч	Максимально-часовая тепловая нагрузка горячего водоснабжения, Гкал/ч	Капитальные затраты в строительство ИТП, тыс. руб.	Адрес
2963	ТЭЦ-5	0,28	0,01	0,02	863,6	ул. Масленникова, 15
2964	ТЭЦ-5	0,24	0,20	0,69	3 006,2	ул. Масленникова, 15
2965	ТЭЦ-5	0,27	0,03	0,06	863,6	ул. Масленникова, 15
2966	ТЭЦ-5	0,37	0,06	0,23	1 265,5	ул. Масленникова, 62/1
2967	ТЭЦ-5	0,10	0,02	0,04	863,6	ул. Масленникова, 64
2968	ТЭЦ-5	0,36	0,05	0,17	1 024,5	ул. Масленникова, 64
2969	ТЭЦ-5	0,36	0,05	0,17	1 024,5	ул. Масленникова, 64
2970	ТЭЦ-5	0,14	0,03	0,09	863,6	ул. Масленникова, 140
2971	ТЭЦ-5	0,14	0,04	0,07	863,6	ул. Масленникова, 144а
2972	ТЭЦ-5	0,12	0,01	0,06	863,6	ул. Масленникова, 167
2973	ТЭЦ-5	0,20	0,03	0,12	863,6	ул. Масленникова, 169
2974	ТЭЦ-5	0,26	0,03	0,07	863,6	ул. Масленникова, 171
2975	ТЭЦ-5	0,19	0,03	0,12	863,6	ул. Масленникова, 173
2976	ТЭЦ-5	0,19	0,03	0,15	863,6	ул. Масленникова, 177
2977	ТЭЦ-5	0,05	0,01	0,03	863,6	ул. Масленникова, 211
2978	ТЭЦ-5	0,05	0,01	0,03	863,6	ул. Масленникова, 213
2979	ТЭЦ-5	0,08	0,04	0,07	863,6	ул. Масленникова, 217а
2980	ТЭЦ-5	0,05	0,01	0,02	863,6	ул. Масленникова, 221
2981	ТЭЦ-5	0,25	0,07	0,19	1 345,9	ул. Масленникова, 239
2982	ТЭЦ-5	0,25	0,07	0,19	1 345,9	ул. Масленникова, 241
2983	ТЭЦ-5	0,10	0,01	0,02	863,6	ул. Маяковского, 2
2984	ТЭЦ-5	0,01	0,01	0,02	863,6	ул. Маяковского, 6/1
2985	ТЭЦ-5	0,26	0,03	0,09	863,6	ул. Маяковского, 9
2986	ТЭЦ-5	0,08	0,01	0,02	863,6	ул. Маяковского, 9
2987	ТЭЦ-5	0,22	0,03	0,14	863,6	ул. Маяковского, 15
2988	ТЭЦ-5	0,22	0,04	0,17	883,9	ул. Маяковского, 17
2989	ТЭЦ-5	0,12	0,01	0,06	863,6	ул. Маяковского, 19
2990	ТЭЦ-5	0,02	0,05	0,10	1 004,4	ул. Маяковского, 23

Реестровый номер здания	Источник тепловой энергии	Тепловая нагрузка отопления, Гкал/ч	Среднечасовая тепловая нагрузка горячего водоснабжения, Гкал/ч	Максимально-часовая тепловая нагрузка горячего водоснабжения, Гкал/ч	Капитальные затраты в строительство ИТП, тыс. руб.	Адрес
2991	ТЭЦ-5	0,32	0,05	0,15	1 024,5	ул. Маяковского, 23
2992	ТЭЦ-5	0,35	0,04	0,07	863,6	ул. Маяковского, 81
2993	ТЭЦ-5	0,30	0,08	0,16	1 627,1	ул. Маяковского, 81
2994	ТЭЦ-5	0,04	0,01	0,02	863,6	ул. Маяковского, 96
2995	ТЭЦ-5	0,08	0,01	0,02	863,6	ул. Музейная, 3
2996	ТЭЦ-5	0,02	0,01	0,01	863,6	ул. Набережная Тухачевского, 1а
2997	ТЭЦ-5	0,02	0,00	0,00	863,6	ул. Набережная Тухачевского, 20а
2998	ТЭЦ-5	0,10	0,00	0,01	863,6	ул. Некрасова, 1
2999	ТЭЦ-5	0,93	0,11	0,11	2 109,2	ул. Некрасова, 1
3000	ТЭЦ-5	0,01	0,00	0,01	863,6	ул. Некрасова, 1
3001	ТЭЦ-5	0,35	0,15	0,35	2 932,8	ул. Некрасова, 5а
3002	ТЭЦ-5	0,39	0,03	0,10	863,6	ул. Некрасова, 10
3003	ТЭЦ-5	0,03	0,07	0,13	1 305,7	ул. Некрасова, 12
3004	ТЭЦ-5	0,03	0,00	0,00	863,6	ул. Октябрьская, 79
3005	ТЭЦ-5	0,20	0,10	0,30	2 008,8	ул. Октябрьская, 92
3006	ТЭЦ-5	0,30	0,06	0,17	1 145,0	ул. Октябрьская, 92
3007	ТЭЦ-5	0,08	0,03	0,10	863,6	ул. Октябрьская, 92
3008	ТЭЦ-5	0,44	0,01	0,01	863,6	ул. Октябрьская, 92
3009	ТЭЦ-5	0,12	0,04	0,12	863,6	ул. Октябрьская, 92
3010	ТЭЦ-5	0,27	0,24	0,71	3 577,3	ул. Октябрьская, 92
3011	ТЭЦ-5	0,23	0,10	0,30	2 028,8	ул. Октябрьская, 92
3012	ТЭЦ-5	0,18	0,13	0,39	2 571,2	ул. Октябрьская, 92
3013	ТЭЦ-5	0,28	0,06	0,23	1 285,6	ул. Омская, 77/1
3014	ТЭЦ-5	0,31	0,04	0,18	863,6	ул. Омская, 136; ул. 14-я Линия, 41, 41а, 41б
3015	ТЭЦ-5	0,24	0,07	0,25	1 426,2	ул. Омская, 152
3016	ТЭЦ-5	0,24	0,07	0,25	1 426,2	ул. Омская, 152
3017	ТЭЦ-5	0,24	0,07	0,25	1 426,2	ул. Омская, 152
3018	ТЭЦ-5	0,32	0,07	0,27	1 486,5	ул. Омская, 154
3019	ТЭЦ-5	0,31	0,07	0,27	1 486,5	ул. Омская, 156
3020	ТЭЦ-5	0,47	0,10	0,34	1 928,4	ул. Омская, 162
3021	ТЭЦ-5	0,29	0,06	0,21	1 145,0	ул. Омская, 162/1
3022	ТЭЦ-5	0,30	0,09	0,30	1 707,4	ул. Омская, 193
3023	ТЭЦ-5	0,70	0,18	0,58	2 705,5	ул. Омская, 209

Реестровый номер здания	Источник тепловой энергии	Тепловая нагрузка отопления, Гкал/ч	Среднечасовая тепловая нагрузка горячего водоснабжения, Гкал/ч	Максимально-часовая тепловая нагрузка горячего водоснабжения, Гкал/ч	Капитальные затраты в строительство ИТП, тыс. руб.	Адрес
3024	ТЭЦ-5	0,08	0,00	0,05	863,6	ул. Омская, 225а
3025	ТЭЦ-5	0,56	0,02	0,05	863,6	ул. Орджоникидзе, 3
3026	ТЭЦ-5	0,09	0,01	0,02	863,6	ул. Орджоникидзе, 11
3027	ТЭЦ-5	0,25	0,07	0,21	1 490,5	ул. Орджоникидзе, 12
3028	ТЭЦ-5	0,39	0,06	0,22	1 124,9	ул. Орджоникидзе, 16
3029	ТЭЦ-5	0,05	0,00	0,01	863,6	ул. Орджоникидзе, 34
3030	ТЭЦ-5	0,05	0,02	0,03	863,6	ул. Орджоникидзе, 44
3031	ТЭЦ-5	0,22	0,04	0,11	863,6	ул. Орджоникидзе, 47
3032	ТЭЦ-5	0,33	0,06	0,07	1 205,3	ул. Орджоникидзе, 47а
3033	ТЭЦ-5	0,08	0,09	0,18	1 807,9	ул. Орджоникидзе, 47а
3034	ТЭЦ-5	0,12	0,00	0,00	863,6	ул. Орджоникидзе, 50
3035	ТЭЦ-5	0,25	0,03	0,06	863,6	ул. Орджоникидзе, 56
3036	ТЭЦ-5	0,06	0,01	0,01	863,6	ул. Орджоникидзе, 83
3037	ТЭЦ-5	0,50	0,23	0,57	3 412,0	ул. Орджоникидзе, 86
3038	ТЭЦ-5	1,04	0,25	0,51	3 802,8	ул. Орджоникидзе, 86
3039	ТЭЦ-5	0,16	0,03	0,15	863,6	ул. Орджоникидзе, 88
3040	ТЭЦ-5	0,04	0,00	0,01	863,6	ул. Орджоникидзе, 118
3041	ТЭЦ-5	0,09	0,00	0,01	863,6	ул. Орджоникидзе, 120
3042	ТЭЦ-5	0,01	0,00	0,00	863,6	ул. Орджоникидзе, 132, ул. 6-я Северная, 108а
3043	ТЭЦ-5	0,01	0,00	0,00	863,6	ул. Орджоникидзе, 158
3044	ТЭЦ-5	0,02	0,01	0,01	863,6	ул. Орджоникидзе, 272а
3045	ТЭЦ-5	0,08	0,02	0,05	863,6	ул. Орловского, 4
3046	ТЭЦ-5	0,04	0,01	0,03	863,6	ул. Орловского, 6
3047	ТЭЦ-5	0,09	0,01	0,02	863,6	ул. Орловского, 8
3048	ТЭЦ-5	0,07	0,04	0,08	863,6	ул. Орловского, 10
3049	ТЭЦ-5	0,18	0,04	0,20	863,6	ул. Осоавиахимовская, 157
3050	ТЭЦ-5	0,26	0,09	0,25	1 747,6	ул. П. Осминина, 1
3051	ТЭЦ-5	0,26	0,09	0,25	1 747,6	ул. П. Осминина, 3

Реестровый номер здания	Источник тепловой энергии	Тепловая нагрузка отопления, Гкал/ч	Среднечасовая тепловая нагрузка горячего водоснабжения, Гкал/ч	Максимально-часовая тепловая нагрузка горячего водоснабжения, Гкал/ч	Капитальные затраты в строительство ИТП, тыс. руб.	Адрес
3052	ТЭЦ-5	0,36	0,13	0,31	2 511,0	ул. П. Осминина, 4
3053	ТЭЦ-5	0,26	0,09	0,25	1 747,6	ул. П. Осминина, 5
3054	ТЭЦ-5	0,36	0,13	0,31	2 511,0	ул. П. Осминина, 6
3055	ТЭЦ-5	0,11	0,03	0,11	863,6	ул. П. Осминина, 6а
3056	ТЭЦ-5	0,26	0,09	0,25	1 747,6	ул. П. Осминина, 9
3057	ТЭЦ-5	0,36	0,13	0,31	2 511,0	ул. П. Осминина, 10
3058	ТЭЦ-5	0,26	0,09	0,25	1 747,6	ул. П. Осминина, 11
3059	ТЭЦ-5	0,10	0,03	0,11	863,6	ул. П. Осминина, 11а
3060	ТЭЦ-5	0,26	0,09	0,25	1 747,6	ул. П. Осминина, 12
3061	ТЭЦ-5	0,26	0,09	0,25	1 747,6	ул. П. Осминина, 13
3062	ТЭЦ-5	0,26	0,09	0,25	1 747,6	ул. П. Осминина, 14
3063	ТЭЦ-5	0,26	0,09	0,25	1 747,6	ул. П. Осминина, 15
3064	ТЭЦ-5	0,36	0,13	0,31	2 511,0	ул. П. Осминина, 16
3065	ТЭЦ-5	0,14	0,03	0,11	863,6	ул. П. Осминина, 16а
3066	ТЭЦ-5	0,26	0,09	0,25	1 747,6	ул. П. Осминина, 17
3067	ТЭЦ-5	0,07	0,00	0,01	863,6	ул. П. Осминина, 17а
3068	ТЭЦ-5	0,34	0,12	0,31	2 310,1	ул. П. Осминина, 18
3069	ТЭЦ-5	0,34	0,12	0,31	2 310,1	ул. П. Осминина, 20
3070	ТЭЦ-5	0,28	0,07	0,21	1 466,4	ул. П. Осминина, 22
3071	ТЭЦ-5	0,13	0,01	0,01	863,6	ул. П. Осминина, 24
3072	ТЭЦ-5	0,27	0,07	0,26	1 406,1	ул. Панфилова, 6
3073	ТЭЦ-5	0,01	0,00	0,00	863,6	ул. Панфилова, 7а
3074	ТЭЦ-5	0,20	0,08	0,24	1 546,7	ул. Панфилова, 8
3075	ТЭЦ-5	0,21	0,07	0,21	1 305,7	ул. Панфилова, 10
3076	ТЭЦ-5	0,18	0,05	0,17	1 044,6	ул. Панфилова, 14
3077	ТЭЦ-5	0,19	0,00	0,02	863,6	ул. Партизанская, 5
3078	ТЭЦ-5	0,44	0,03	0,09	863,6	ул. Партизанская, 6
3079	ТЭЦ-5	0,60	0,01	0,03	863,6	ул. Партизанская, 8
3080	ТЭЦ-5	0,24	0,07	0,18	1 325,8	ул. Партизанская, 10



Реестровый номер здания	Источник тепловой энергии	Тепловая нагрузка отопления, Гкал/ч	Среднечасовая тепловая нагрузка горячего водоснабжения, Гкал/ч	Максимально-часовая тепловая нагрузка горячего водоснабжения, Гкал/ч	Капитальные затраты в строительство ИТП, тыс. руб.	Адрес
3081	ТЭЦ-5	0,23	0,05	0,10	964,2	ул. Партизанская, 12
3082	ТЭЦ-5	0,11	0,01	0,02	863,6	ул. Партизанская, 14
3083	ТЭЦ-5	0,36	0,03	0,10	863,6	ул. Партизанская, 20
3084	ТЭЦ-5	0,03	0,00	0,00	863,6	ул. Пархоменко
3085	ТЭЦ-5	0,18	0,09	0,18	1 807,9	ул. Пархоменко, 1а
3086	ТЭЦ-5	0,14	0,08	0,16	1 627,1	ул. Пархоменко, 5
3087	ТЭЦ-5	0,08	0,00	0,00	863,6	ул. Пархоменко, 7
3088	ТЭЦ-5	0,06	0,00	0,00	863,6	ул. Пархоменко, 7
3089	ТЭЦ-5	0,16	0,01	0,01	863,6	ул. Пархоменко, 7
3090	ТЭЦ-5	0,01	0,00	0,00	863,6	ул. Пархоменко, 7
3091	ТЭЦ-5	0,05	0,01	0,01	863,6	ул. Пархоменко, 7
3092	ТЭЦ-5	0,13	0,01	0,01	863,6	ул. Пархоменко, 19
3093	ТЭЦ-5	0,01	0,02	0,04	863,6	ул. Пархоменко, 19
3094	ТЭЦ-5	0,07	0,03	0,06	863,6	ул. Пархоменко, 19
3095	ТЭЦ-5	0,07	0,00	0,00	863,6	ул. Пархоменко, 19
3096	ТЭЦ-5	0,20	0,04	0,09	863,6	ул. Печникова, 52
3097	ТЭЦ-5	0,10	0,01	0,05	863,6	ул. Печникова, 190
3098	ТЭЦ-5	0,10	0,01	0,05	863,6	ул. Печникова, 300
3099	ТЭЦ-5	0,06	0,01	0,04	863,6	ул. Печникова, 353
3100	ТЭЦ-5	0,06	0,01	0,03	863,6	ул. Печникова, 354
3101	ТЭЦ-5	0,06	0,01	0,03	863,6	ул. Печникова, 355
3102	ТЭЦ-5	0,05	0,01	0,04	863,6	ул. Печникова, 356
3103	ТЭЦ-5	0,07	0,01	0,03	863,6	ул. Печникова, 364
3104	ТЭЦ-5	0,34	0,12	0,31	2 310,1	ул. Печникова, 389
3105	ТЭЦ-5	0,13	0,02	0,09	863,6	ул. Плеханова, 39а
3106	ТЭЦ-5	0,53	0,05	0,15	1 004,4	ул. Плеханова, 59
3107	ТЭЦ-5	0,04	0,00	0,01	863,6	ул. Победы, 16
3108	ТЭЦ-5	0,07	0,01	0,03	863,6	ул. Победы, 5
3109	ТЭЦ-5	0,19	0,04	0,18	863,6	ул. Полковая, 28
3110	ТЭЦ-5	0,16	0,02	0,09	863,6	ул. Полковая, 32
3111	ТЭЦ-5	0,05	0,00	0,01	863,6	ул. Полковая, 34
3112	ТЭЦ-5	0,20	0,05	0,21	1 064,6	ул. Полковая, 37
3113	ТЭЦ-5	0,13	0,02	0,09	863,6	ул. Полковая, 41
3114	ТЭЦ-5	0,17	0,02	0,09	863,6	ул. Полковая, 41а
3115	ТЭЦ-5	0,08	0,01	0,02	863,6	ул. Полосухина, 86
3116	ТЭЦ-5	0,08	0,01	0,05	863,6	ул. Полосухина, 91
3117	ТЭЦ-5	0,06	0,01	0,03	863,6	ул. Полосухина, 92
3118	ТЭЦ-5	0,09	0,01	0,04	863,6	ул. Полосухина, 101
3119	ТЭЦ-5	0,13	0,02	0,07	863,6	ул. Полосухина, 102
3120	ТЭЦ-5	0,34	0,12	0,31	2 310,1	ул. Полосухина, 394
3121	ТЭЦ-5	0,38	0,13	0,33	2 531,0	ул. Пономаренко, 3

Реестровый номер здания	Источник тепловой энергии	Тепловая нагрузка отопления, Гкал/ч	Среднечасовая тепловая нагрузка горячего водоснабжения, Гкал/ч	Максимально-часовая тепловая нагрузка горячего водоснабжения, Гкал/ч	Капитальные затраты в строительство ИТП, тыс. руб.	Адрес
3122	ТЭЦ-5	0,38	0,12	0,33	2 470,8	ул. Пономаренко, 4
3123	ТЭЦ-5	0,49	0,05	0,20	964,2	ул. Почтовая, 4
3124	ТЭЦ-5	0,14	0,00	0,01	863,6	ул. Почтовая, 7
3125	ТЭЦ-5	0,30	0,02	0,07	863,6	ул. Почтовая, 38
3126	ТЭЦ-5	0,01	0,00	0,02	863,6	ул. Почтовая, 45
3127	ТЭЦ-5	0,01	0,00	0,01	863,6	ул. Почтовая, 47а
3128	ТЭЦ-5	0,01	0,00	0,01	863,6	ул. Почтовая, 47
3129	ТЭЦ-5	0,11	0,00	0,01	863,6	ул. Пранова, 7
3130	ТЭЦ-5	0,02	0,00	0,00	863,6	ул. Пранова, 30; ул. 30 лет ВЛКСМ, 37а
3131	ТЭЦ-5	0,01	0,00	0,00	863,6	ул. Пранова, 32
3132	ТЭЦ-5	0,04	0,00	0,01	863,6	ул. Пранова, 35
3133	ТЭЦ-5	0,25	0,08	0,15	1 506,6	ул. Пушкина, 7
3134	ТЭЦ-5	0,03	0,01	0,04	863,6	ул. Пушкина, 15
3135	ТЭЦ-5	0,12	0,03	0,06	863,6	ул. Пушкина, 17/1, 17/4
3136	ТЭЦ-5	0,14	0,06	0,19	1 285,6	ул. Пушкина, 32
3137	ТЭЦ-5	0,14	0,08	0,24	1 647,2	ул. Пушкина, 32/1
3138	ТЭЦ-5	0,21	0,03	0,12	863,6	ул. Пушкина, 37
3139	ТЭЦ-5	0,10	0,03	0,06	863,6	ул. Пушкина, 54
3140	ТЭЦ-5	0,14	0,00	0,00	863,6	ул. Пушкина, 57/1
3141	ТЭЦ-5	0,06	0,00	0,00	863,6	ул. Пушкина, 59 к1
3142	ТЭЦ-5	0,31	0,45	0,91	4 266,4	ул. Пушкина, 62
3143	ТЭЦ-5	0,21	0,00	0,00	863,6	ул. Пушкина, 64а
3144	ТЭЦ-5	0,08	0,00	0,00	863,6	ул. Пушкина, 64а/3, 64а/4
3145	ТЭЦ-5	0,20	0,00	0,01	863,6	ул. Пушкина, 74
3146	ТЭЦ-5	0,40	0,05	0,18	1 064,6	ул. Пушкина, 76
3147	ТЭЦ-5	0,36	0,07	0,23	1 345,9	ул. Пушкина, 76
3148	ТЭЦ-5	0,36	0,11	0,35	2 159,4	ул. Пушкина, 76
3149	ТЭЦ-5	0,16	0,04	0,16	863,6	ул. Пушкина, 97
3150	ТЭЦ-5	0,30	0,07	0,26	1 406,1	ул. Пушкина, 99
3151	ТЭЦ-5	0,31	0,05	0,19	903,9	ул. Пушкина, 103
3152	ТЭЦ-5	0,16	0,02	0,09	863,6	ул. Пушкина, 109
3153	ТЭЦ-5	0,39	0,06	0,22	1 165,1	ул. Пушкина, 110
3154	ТЭЦ-5	0,14	0,04	0,16	863,6	ул. Пушкина, 111
3155	ТЭЦ-5	0,29	0,06	0,21	1 124,9	ул. Пушкина, 113
3156	ТЭЦ-5	0,08	0,01	0,02	863,6	ул. Пушкина, 115
3157	ТЭЦ-5	0,15	0,05	0,10	1 004,4	ул. Пушкина, 115

Реестровый номер здания	Источник тепловой энергии	Тепловая нагрузка отопления, Гкал/ч	Среднечасовая тепловая нагрузка горячего водоснабжения, Гкал/ч	Максимально-часовая тепловая нагрузка горячего водоснабжения, Гкал/ч	Капитальные затраты в строительство ИТП, тыс. руб.	Адрес
3158	ТЭЦ-5	0,22	0,04	0,08	863,6	ул. Пушкина, 128
3159	ТЭЦ-5	0,14	0,01	0,02	863,6	ул. Пушкина, 130
3160	ТЭЦ-5	0,52	0,18	0,84	2 765,7	ул. Пушкина, 133 к1, 133 к3, 133 к4, 133 к5, 133 к6, 133 к7
3161	ТЭЦ-5	0,07	0,01	0,02	863,6	ул. Пушкина, 133 к4
3162	ТЭЦ-5	0,10	0,03	0,05	863,6	ул. Пушкина, 133 к4
3163	ТЭЦ-5	0,13	0,04	0,13	863,6	ул. Пушкина, 133/8
3164	ТЭЦ-5	0,13	0,12	0,12	2 350,2	ул. Пушкина, 133/9
3165	ТЭЦ-5	0,21	0,02	0,07	863,6	ул. Пушкина, 136
3166	ТЭЦ-5	0,42	0,03	0,07	863,6	ул. Пушкина, 138
3167	ТЭЦ-5	0,48	0,24	0,58	3 607,4	ул. Пушкина, 140
3168	ТЭЦ-5	0,06	0,01	0,03	863,6	ул. Пятигорская, 3, 5, 7, 8, 9, 11, 11а, 13
3169	ТЭЦ-5	0,03	0,00	0,00	863,6	ул. Рабиновича, 63, 65
3170	ТЭЦ-5	0,11	0,01	0,02	863,6	ул. Рабиновича, 77, 77/1, ул. Третьяковская, 56а
3171	ТЭЦ-5	0,02	0,00	0,02	863,6	ул. Рабиновича, 84
3172	ТЭЦ-5	0,49	0,10	0,31	1 948,5	ул. Рабиновича, 91
3173	ТЭЦ-5	0,08	0,01	0,01	863,6	ул. Рабиновича, 93а
3174	ТЭЦ-5	0,04	0,01	0,01	863,6	ул. Рабиновича, 108
3175	ТЭЦ-5	0,27	0,08	0,23	1 667,3	ул. Рабиновича, 124
3176	ТЭЦ-5	0,18	0,04	0,15	863,6	ул. Рабиновича, 125
3177	ТЭЦ-5	0,18	0,04	0,15	863,6	ул. Рабиновича, 125
3178	ТЭЦ-5	0,28	0,02	0,14	863,6	ул. Рабиновича, 132
3179	ТЭЦ-5	0,12	0,01	0,01	863,6	ул. Рабкоровская, 1
3180	ТЭЦ-5	0,29	0,06	0,23	1 245,4	ул. Романенко, 1
3181	ТЭЦ-5	0,36	0,13	0,31	2 511,0	ул. Романенко, 2
3182	ТЭЦ-5	0,22	0,05	0,22	1 084,7	ул. Романенко, 2а
3183	ТЭЦ-5	0,30	0,09	0,31	1 767,7	ул. Романенко, 3
3184	ТЭЦ-5	0,36	0,13	0,31	2 511,0	ул. Романенко, 4
3185	ТЭЦ-5	0,36	0,13	0,31	2 511,0	ул. Романенко, 5
3186	ТЭЦ-5	0,29	0,10	0,28	2 069,0	ул. Романенко, 6

Реестровый номер здания	Источник тепловой энергии	Тепловая нагрузка отопления, Гкал/ч	Среднечасовая тепловая нагрузка горячего водоснабжения, Гкал/ч	Максимально-часовая тепловая нагрузка горячего водоснабжения, Гкал/ч	Капитальные затраты в строительство ИТП, тыс. руб.	Адрес
3187	ТЭЦ-5	0,35	0,11	0,28	2 149,4	ул. Романенко, 10а
3188	ТЭЦ-5	0,50	0,11	0,30	2 229,7	ул. Романенко, 10б
3189	ТЭЦ-5	0,26	0,08	0,24	1 647,2	ул. Романенко, 15б
3190	ТЭЦ-5	0,28	0,03	0,15	863,6	ул. Романенко, 16б
3191	ТЭЦ-5	0,22	0,06	0,17	1 124,9	ул. Романенко, 16в
3192	ТЭЦ-5	0,29	0,06	0,20	1 104,8	ул. Рощинская, 1
3193	ТЭЦ-5	0,34	0,09	0,31	1 747,6	ул. Рощинская, 2
3194	ТЭЦ-5	0,24	0,08	0,23	1 667,3	ул. С. Разина, 3
3195	ТЭЦ-5	0,10	0,02	0,09	863,6	ул. Сажинская, 4а
3196	ТЭЦ-5	0,21	0,03	0,18	863,6	ул. Сажинская, 26
3197	ТЭЦ-5	0,01	0,00	0,00	863,6	ул. Сазонова, 29
3198	ТЭЦ-5	0,01	0,00	0,02	863,6	ул. Сазонова, 193
3199	ТЭЦ-5	0,01	0,00	0,00	863,6	ул. Сазонова, 195
3200	ТЭЦ-5	0,01	0,00	0,02	863,6	ул. Сазонова, 197
3201	ТЭЦ-5	0,05	0,01	0,04	863,6	ул. Сенная, 33; 35
3202	ТЭЦ-5	0,09	0,01	0,02	863,6	ул. Сенная, 38
3203	ТЭЦ-5	0,02	0,01	0,01	863,6	ул. Сенная, 38
3204	ТЭЦ-5	0,01	0,01	0,01	863,6	ул. Сенная, 40
3205	ТЭЦ-5	0,92	0,01	0,03	863,6	ул. Сibaковская, 4
3206	ТЭЦ-5	0,26	0,01	0,04	863,6	ул. Сibaковская, 6
3207	ТЭЦ-5	0,30	0,08	0,20	1 566,8	ул. Сibaковская, 7
3208	ТЭЦ-5	0,15	0,04	0,08	863,6	ул. Сibaковская, 7а
3209	ТЭЦ-5	0,06	0,02	0,05	863,6	ул. Сibaковская, 7а
3210	ТЭЦ-5	0,06	0,01	0,04	863,6	ул. Сibaковская, 8
3211	ТЭЦ-5	0,27	0,11	0,28	2 249,8	ул. Сibaковская, 9
3212	ТЭЦ-5	0,36	0,11	0,28	2 169,5	ул. Сibaковская, 10
3213	ТЭЦ-5	0,23	0,08	0,21	1 586,9	ул. Сibaковская, 12
3214	ТЭЦ-5	0,23	0,06	0,20	1 104,8	ул. Сibaковская, 14
3215	ТЭЦ-5	0,08	0,01	0,01	863,6	ул. Сibaковская, 16 к1
3216	ТЭЦ-5	0,43	0,17	0,33	3 314,5	ул. Сibaковская, 16 к2
3217	ТЭЦ-5	0,06	0,00	0,01	863,6	ул. Слободская, 9, 11, 13
3218	ТЭЦ-5	0,02	0,00	0,00	863,6	ул. Слободская, 12
3219	ТЭЦ-5	0,35	0,10	0,27	1 968,6	ул. Слободская, 25
3220	ТЭЦ-5	0,20	0,01	0,05	863,6	ул. Слободская, 61, 59, ул. Почтовая, 33, 34, 35, 37
3221	ТЭЦ-5	0,01	0,00	0,00	863,6	ул. Совхозная, 97
3222	ТЭЦ-5	0,38	0,09	0,25	1 828,0	ул. Спартакoвская, 3
3223	ТЭЦ-5	0,05	0,00	0,00	863,6	ул. Спартакoвская, 7
3224	ТЭЦ-5	0,25	0,05	0,15	924,0	ул. Спартакoвская, 8

Реестровый номер здания	Источник тепловой энергии	Тепловая нагрузка отопления, Гкал/ч	Среднечасовая тепловая нагрузка горячего водоснабжения, Гкал/ч	Максимально-часовая тепловая нагрузка горячего водоснабжения, Гкал/ч	Капитальные затраты в строительство ИТП, тыс. руб.	Адрес
3225	ТЭЦ-5	0,24	0,05	0,15	924,0	ул. Спартакoвская, 8
3226	ТЭЦ-5	0,19	0,01	0,03	863,6	ул. Спартакoвская, 9
3227	ТЭЦ-5	0,08	0,01	0,04	863,6	ул. Спартакoвская, 10
3228	ТЭЦ-5	0,19	0,02	0,08	863,6	ул. Спартакoвская, 13
3229	ТЭЦ-5	0,29	0,04	0,12	863,8	ул. Спартакoвская, 14
3230	ТЭЦ-5	0,14	0,01	0,05	863,6	ул. Спартакoвская, 18
3231	ТЭЦ-5	0,11	0,02	0,03	863,6	ул. Старозагородная Роща, 1
3232	ТЭЦ-5	0,09	0,00	0,00	863,6	ул. Старозагородная Роща, 10/1
3233	ТЭЦ-5	0,26	0,07	0,26	1 406,1	ул. Стачечная, 6
3234	ТЭЦ-5	0,07	0,01	0,03	863,6	ул. Стачечная, 10
3235	ТЭЦ-5	0,03	0,06	0,13	1 245,4	ул. Степная, 73
3236	ТЭЦ-5	0,29	0,08	0,21	1 586,9	ул. Степная, 73
3237	ТЭЦ-5	0,10	0,02	0,03	863,6	ул. Степная, 76
3238	ТЭЦ-5	0,01	0,00	0,02	863,6	ул. Степная, 113
3239	ТЭЦ-5	0,03	0,00	0,01	863,6	ул. Степная, 130а, 130, 132, 128/1, 128/2
3240	ТЭЦ-5	0,15	0,02	0,05	863,6	ул. Степная, 220
3241	ТЭЦ-5	0,01	0,00	0,00	863,6	ул. Степная, 225
3242	ТЭЦ-5	0,24	0,04	0,15	863,6	ул. Степная, 239
3243	ТЭЦ-5	0,27	0,06	0,23	1 225,3	ул. Съездовская, 4
3244	ТЭЦ-5	0,19	0,04	0,08	863,6	ул. Тарская, 4
3245	ТЭЦ-5	0,14	0,05	0,09	924,0	ул. Тарская, 10, ул. Интернациональная, 14
3246	ТЭЦ-5	0,28	0,03	0,05	863,6	ул. Тарская, 14
3247	ТЭЦ-5	0,08	0,00	0,00	863,6	ул. Тарская, 15
3248	ТЭЦ-5	0,23	0,08	0,17	1 697,4	ул. Тарская, 25
3249	ТЭЦ-5	0,31	0,03	0,06	863,6	ул. Тарская, 33
3250	ТЭЦ-5	0,03	0,00	0,00	863,6	ул. Тарская, 38, 40
3251	ТЭЦ-5	0,08	0,00	0,00	863,6	ул. Тарская, 46
3252	ТЭЦ-5	0,02	0,00	0,00	863,6	ул. Тарская, 50
3253	ТЭЦ-5	0,23	0,04	0,08	863,6	ул. Тарская, 96
3254	ТЭЦ-5	0,07	0,01	0,04	863,6	ул. Тарская, 98
3255	ТЭЦ-5	0,06	0,01	0,01	863,6	ул. Тарская, 113
3256	ТЭЦ-5	0,01	0,00	0,01	863,6	ул. Тарская, 121

Реестровый номер здания	Источник тепловой энергии	Тепловая нагрузка отопления, Гкал/ч	Среднечасовая тепловая нагрузка горячего водоснабжения, Гкал/ч	Максимально-часовая тепловая нагрузка горячего водоснабжения, Гкал/ч	Капитальные затраты в строительство ИТП, тыс. руб.	Адрес
3257	ТЭЦ-5	0,02	0,00	0,00	863,6	ул. Тарская, 129; ул. 7-я Северная, 129
3258	ТЭЦ-5	0,01	0,00	0,00	863,6	ул. Тарская, 131
3259	ТЭЦ-5	0,01	0,00	0,00	863,6	ул. Тарская, 142
3260	ТЭЦ-5	0,04	0,00	0,00	863,6	ул. Тарская, 145, 139, 164, 166
3261	ТЭЦ-5	0,06	0,01	0,03	863,6	ул. Тарская, 151а
3262	ТЭЦ-5	0,03	0,00	0,02	863,6	ул. Тарская, 155, 159
3263	ТЭЦ-5	0,01	0,00	0,01	863,6	ул. Тарская, 170/1, 170/2
3264	ТЭЦ-5	0,13	0,01	0,06	863,6	ул. Таубе, 10
3265	ТЭЦ-5	0,12	0,01	0,06	863,6	ул. Таубе, 12
3266	ТЭЦ-5	0,47	0,09	0,17	1 707,4	ул. Таубе, 13
3267	ТЭЦ-5	0,49	0,09	0,28	1 888,2	ул. Таубе, 15
3268	ТЭЦ-5	0,05	0,01	0,03	863,6	ул. Театральная, 7
3269	ТЭЦ-5	0,01	0,00	0,01	863,6	ул. Театральная, 13
3270	ТЭЦ-5	0,03	0,00	0,00	863,6	ул. Театральная, 34
3271	ТЭЦ-5	0,24	0,08	0,22	1 546,7	ул. Третьяковская, 3
3272	ТЭЦ-5	0,02	0,00	0,00	863,6	ул. Третьяковская, 44а, 44
3273	ТЭЦ-5	0,08	0,01	0,02	863,6	ул. Третьяковская, 48
3274	ТЭЦ-5	0,10	0,00	0,00	863,6	ул. Третьяковская, 61, 63
3275	ТЭЦ-5	0,12	0,01	0,06	863,6	ул. Универсальная, 11, 9, 7, 5, 3, 1
3276	ТЭЦ-5	0,09	0,01	0,03	863,6	ул. Успенского, 2, 4; ул. Учебная, 57
3277	ТЭЦ-5	0,06	0,01	0,03	863,6	ул. Успенского, 14
3278	ТЭЦ-5	0,03	0,00	0,01	863,6	ул. Успенского, 26
3279	ТЭЦ-5	0,20	0,05	0,20	984,3	ул. Успенского, 31/1
3280	ТЭЦ-5	0,20	0,05	0,20	984,3	ул. Успенского, 31/2
3281	ТЭЦ-5	0,14	0,05	0,21	1 064,6	ул. Успенского, 31/3
3282	ТЭЦ-5	0,01	0,00	0,02	863,6	ул. Учебная, 25а
3283	ТЭЦ-5	0,01	0,00	0,00	863,6	ул. Учебная, 42
3284	ТЭЦ-5	0,10	0,01	0,02	863,6	ул. Учебная, 45, 43
3285	ТЭЦ-5	0,01	0,00	0,01	863,6	ул. Учебная, 48
3286	ТЭЦ-5	0,04	0,00	0,01	863,6	ул. Учебная, 53
3287	ТЭЦ-5	0,03	0,00	0,02	863,6	ул. Учебная, 54, 56
3288	ТЭЦ-5	0,01	0,00	0,00	863,6	ул. Учебная, 58
3289	ТЭЦ-5	0,02	0,00	0,01	863,6	ул. Учебная, 62
3290	ТЭЦ-5	0,13	0,00	0,00	863,6	ул. Учебная, 76
3291	ТЭЦ-5	0,05	0,01	0,05	863,6	ул. Учебная, 78, 80
3292	ТЭЦ-5	0,30	0,07	0,23	1 446,3	ул. Учебная, 185
3293	ТЭЦ-5	0,16	0,05	0,13	903,9	ул. Учебная, 190

Реестровый номер здания	Источник тепловой энергии	Тепловая нагрузка отопления, Гкал/ч	Среднечасовая тепловая нагрузка горячего водоснабжения, Гкал/ч	Максимально-часовая тепловая нагрузка горячего водоснабжения, Гкал/ч	Капитальные затраты в строительство ИТП, тыс. руб.	Адрес
3294	ТЭЦ-5	0,21	0,07	0,21	1 406,1	ул. Учебная, 191
3295	ТЭЦ-5	0,12	0,04	0,12	863,6	ул. Учебная, 191а
3296	ТЭЦ-5	0,16	0,04	0,13	883,9	ул. Учебная, 192
3297	ТЭЦ-5	0,19	0,03	0,12	863,6	ул. Учебная, 193
3298	ТЭЦ-5	0,21	0,07	0,21	1 406,1	ул. Учебная, 193а
3299	ТЭЦ-5	0,21	0,07	0,21	1 406,1	ул. Учебная, 193б
3300	ТЭЦ-5	0,16	0,04	0,13	863,8	ул. Учебная, 195
3301	ТЭЦ-5	0,15	0,04	0,12	863,6	ул. Учебная, 197
3302	ТЭЦ-5	0,15	0,04	0,12	863,6	ул. Учебная, 197б
3303	ТЭЦ-5	0,14	0,05	0,13	903,9	ул. Учебная, 199а
3304	ТЭЦ-5	0,44	0,01	0,04	863,6	ул. Учебная, 199б
3305	ТЭЦ-5	0,06	0,00	0,01	863,6	ул. Учебная, 199б
3306	ТЭЦ-5	0,21	0,06	0,19	1 265,5	ул. Учебная, 202
3307	ТЭЦ-5	0,08	0,05	0,08	1 044,6	ул. Учебная, 205
3308	ТЭЦ-5	0,15	0,08	0,15	1 526,7	ул. Учебная, 205
3309	ТЭЦ-5	0,32	0,05	0,16	984,3	ул. Учебная, 205
3310	ТЭЦ-5	0,23	0,04	0,16	863,6	ул. Училищная, 4, 2, ул. Пушкина, 105, 107
3311	ТЭЦ-5	0,29	0,01	0,04	863,6	ул. Физкультурная, 1
3312	ТЭЦ-5	0,68	0,34	0,68	5 095,4	ул. Физкультурная, 2
3313	ТЭЦ-5	0,44	0,01	0,01	863,6	ул. Физкультурная, 2
3314	ТЭЦ-5	0,08	0,00	0,00	863,6	ул. Физкультурная, 2а
3315	ТЭЦ-5	0,13	0,00	0,00	863,6	ул. Физкультурная, 4б
3316	ТЭЦ-5	0,14	0,03	0,11	863,6	ул. Физкультурная, 6
3317	ТЭЦ-5	0,27	0,00	0,00	863,6	ул. Физкультурная, 6а
3318	ТЭЦ-5	0,13	0,01	0,04	863,6	ул. Физкультурная, 7
3319	ТЭЦ-5	0,14	0,03	0,12	863,6	ул. Физкультурная, 8
3320	ТЭЦ-5	0,16	0,03	0,12	863,6	ул. Физкультурная, 10
3321	ТЭЦ-5	0,18	0,14	0,42	2 772,1	ул. Физкультурная, 12
3322	ТЭЦ-5	0,22	0,02	0,04	863,6	ул. Фрунзе, 4
3323	ТЭЦ-5	0,34	0,06	0,12	1 205,3	ул. Фрунзе, 52
3324	ТЭЦ-5	0,23	0,05	0,10	1 044,6	ул. Фрунзе, 52

Реестровый номер здания	Источник тепловой энергии	Тепловая нагрузка отопления, Гкал/ч	Среднечасовая тепловая нагрузка горячего водоснабжения, Гкал/ч	Максимально-часовая тепловая нагрузка горячего водоснабжения, Гкал/ч	Капитальные затраты в строительство ИТП, тыс. руб.	Адрес
3325	ТЭЦ-5	0,01	0,00	0,00	863,6	ул. Фрунзе, 53а
3326	ТЭЦ-5	0,14	0,01	0,05	863,6	ул. Фрунзе, 57
3327	ТЭЦ-5	0,14	0,04	0,16	863,6	ул. Фрунзе, 67
3328	ТЭЦ-5	0,38	0,02	0,06	863,6	ул. Фрунзе, 71
3329	ТЭЦ-5	0,29	0,12	0,23	2 310,1	ул. Фрунзе, 93
3330	ТЭЦ-5	0,09	0,03	0,05	863,6	ул. Худенко, 3
3331	ТЭЦ-5	0,27	0,07	0,20	1 366,0	ул. Ч. Валиханова, 2
3332	ТЭЦ-5	0,16	0,02	0,05	863,6	ул. Ч. Валиханова, 3
3333	ТЭЦ-5	0,03	0,00	0,01	863,6	ул. Ч. Валиханова, 6 к1
3334	ТЭЦ-5	0,03	0,00	0,00	863,6	ул. Ч. Валиханова, 10
3335	ТЭЦ-5	0,07	0,03	0,07	863,6	ул. Ч. Валиханова, 11
3336	ТЭЦ-5	0,13	0,03	0,08	863,6	ул. Ч. Валиханова, 11
3337	ТЭЦ-5	0,11	0,03	0,08	863,6	ул. Ч. Валиханова, 11
3338	ТЭЦ-5	0,20	0,03	0,00	863,6	ул. Ч. Валиханова, 16
3339	ТЭЦ-5	0,52	0,10	0,29	2 069,0	ул. Ч. Валиханова, 17
3340	ТЭЦ-5	0,34	0,10	0,28	2 089,1	ул. Ч. Валиханова, 18
3341	ТЭЦ-5	0,06	0,03	0,03	863,6	ул. Чапаева, 13 к1
3342	ТЭЦ-5	0,27	0,08	0,21	1 526,7	ул. Чапаева, 81
3343	ТЭЦ-5	0,27	0,06	0,23	1 245,4	ул. Чапаева, 83
3344	ТЭЦ-5	0,35	0,01	0,03	863,6	ул. Чкалова, 3
3345	ТЭЦ-5	0,56	0,06	0,23	1 205,3	ул. Чкалова, 37
3346	ТЭЦ-5	0,05	0,01	0,02	863,6	ул. Чкалова, 37
3347	ТЭЦ-5	0,01	0,01	0,01	863,6	ул. Чкалова, 40
3348	ТЭЦ-5	0,05	0,00	0,02	863,6	ул. Чкалова, 44, 54а
3349	ТЭЦ-5	0,01	0,00	0,00	863,6	ул. Чкалова, 50
3350	ТЭЦ-5	0,02	0,01	0,02	863,6	ул. Чкалова, 52
3351	ТЭЦ-5	0,01	0,00	0,02	863,6	ул. Чкалова, 62
3352	ТЭЦ-5	0,01	0,00	0,01	863,6	ул. Чкалова, 66
3353	ТЭЦ-5	0,01	0,00	0,01	863,6	ул. Чкалова, 68
3354	ТЭЦ-5	0,05	0,00	0,02	863,6	ул. Чкалова, 69, 69/1, 69/2, 69/3, 67а
3355	ТЭЦ-5	0,01	0,00	0,02	863,6	ул. Чкалова, 70
3356	ТЭЦ-5	0,02	0,01	0,02	863,6	ул. Чкалова, 71/1, 71/2, 73
3357	ТЭЦ-5	0,01	0,00	0,00	863,6	ул. Чкалова, 72
3358	ТЭЦ-5	0,02	0,00	0,00	863,6	ул. Чкалова, 76, 76а
3359	ТЭЦ-5	0,01	0,01	0,01	863,6	ул. Чкалова, 95
3360	ТЭЦ-5	0,01	0,01	0,01	863,6	ул. Чкалова, 97
3361	ТЭЦ-5	0,33	0,06	0,20	1 124,9	ул. Шебалдина, 68



Реестровый номер здания	Источник тепловой энергии	Тепловая нагрузка отопления, Гкал/ч	Среднечасовая тепловая нагрузка горячего водоснабжения, Гкал/ч	Максимально-часовая тепловая нагрузка горячего водоснабжения, Гкал/ч	Капитальные затраты в строительство ИТП, тыс. руб.	Адрес
3362	ТЭЦ-5	0,10	0,06	0,12	1 165,1	ул. Яковлева, 3
3363	ТЭЦ-5	0,31	0,07	0,18	1 386,0	ул. Яковлева, 5
3364	ТЭЦ-5	0,20	0,17	0,50	3 485,2	ул. Яковлева, 7
3365	ТЭЦ-5	0,26	0,09	0,24	1 707,4	ул. Яковлева, 10
3366	ТЭЦ-5	0,22	0,08	0,21	1 526,7	ул. Яковлева, 12
3367	ТЭЦ-5	0,22	0,03	0,09	863,6	ул. Яковлева, 106
3368	ТЭЦ-5	0,05	0,01	0,03	863,6	ул. Яковлева, 165; 167
3369	ТЭЦ-5	0,11	0,01	0,01	863,6	ул. Яковлева, 177
3370	ТЭЦ-5	0,14	0,02	0,03	863,6	ул. Яковлева, 179
3371	ТЭЦ-5	0,29	0,03	0,27	863,6	ул. Яковлева, 181
3372	ТЭЦ-5	0,11	0,12	0,25	2 490,9	ул. Булатова, 105
3373	ТЭЦ-5	0,24	0,07	0,13	1 305,7	ул. Булатова, 105
3374	ТЭЦ-5	0,01	0,02	0,03	863,6	ул. П. Осминина, 11а
3375	ТЭЦ-5	0,03	0,01	0,02	863,6	пр-т К. Маркса, 45
3376	ТЭЦ-5	0,31	0,01	0,01	863,6	ул. Красный Путь, 153
3377	ТЭЦ-5	0,11	0,01	0,02	863,6	ул. Маяковского, 48
3378	ТЭЦ-5	0,15	0,08	0,16	1 546,7	ул. Лазо, 2
3379	ТЭЦ-5	0,18	0,02	0,05	863,6	ул. Партизанская, 10
3380	ТЭЦ-5	0,08	0,01	0,01	863,6	ул. Таубе, 7
3381	ТЭЦ-5	0,15	0,01	0,01	863,6	ул. Лермонтова, 43
3382	ТЭЦ-5	0,58	0,16	0,32	3 113,6	ул. Лермонтова, 41, ул. Слободская, 46
3383	ТЭЦ-5	0,32	0,08	0,16	1 607,0	ул. Музейная, 4
3384	ТЭЦ-5	0,33	0,01	0,04	863,6	ул. Ленина, 12
3385	ТЭЦ-5	0,12	0,01	0,01	863,6	ул. Ленина, 27
3386	ТЭЦ-5	0,27	0,04	0,18	863,6	ул. Маяковского, 21
3387	ТЭЦ-5	0,01	0,00	0,00	863,6	ул. Пушкина, 97
3388	ТЭЦ-5	0,04	0,01	0,02	863,6	ул. Сенная, 23
3389	ТЭЦ-5	0,24	0,06	0,13	1 265,5	ул. Красных Зорь, 19
3390	ТЭЦ-5	0,17	0,02	0,03	863,6	ул. Иртышская Набережная, 10/1
3391	ТЭЦ-5	0,24	0,02	0,03	863,6	ул. Маяковского, 2
3392	ТЭЦ-5	0,21	0,01	0,03	863,6	ул. Омская, 152
3393	ТЭЦ-5	0,43	0,04	0,04	863,6	ул. Окружная дорога, 3
3394	ТЭЦ-5	0,08	0,00	0,01	863,6	ул. Вавилова, 12
3395	ТЭЦ-5	0,01	0,00	0,00	863,6	ул. 5-я Линия, 117а
3396	ТЭЦ-5	0,29	0,04	0,08	863,6	ул. Булатова, 105
3397	ТЭЦ-5	0,19	0,01	0,03	863,6	ул. Рабиновича, 108/1
3398	ТЭЦ-5	0,08	0,04	0,08	863,6	ул. Масленникова, 58

Реестровый номер здания	Источник тепловой энергии	Тепловая нагрузка отопления, Гкал/ч	Среднечасовая тепловая нагрузка горячего водоснабжения, Гкал/ч	Максимально-часовая тепловая нагрузка горячего водоснабжения, Гкал/ч	Капитальные затраты в строительство ИТП, тыс. руб.	Адрес
3399	ТЭЦ-5	0,04	0,00	0,00	863,6	ул. 75-й Гвардейской бригады, 10в
3400	ТЭЦ-5	0,47	0,01	0,02	863,6	ул. Ленина, 3
3401	ТЭЦ-5	0,60	0,28	0,55	4 163,5	ул. Фрунзе, 54
3402	ТЭЦ-5	0,57	0,33	0,65	4 885,0	ул. 10 лет Октября, 2
3403	ТЭЦ-5	0,08	0,00	0,00	863,6	ул. 20 лет РККА, 168
3404	ТЭЦ-5	0,31	0,06	0,19	1 285,6	ул. Ленина, 24
3405	ТЭЦ-5	0,28	0,02	0,07	863,6	ул. Ленина, 24 к1
3406	ТЭЦ-5	0,25	0,10	0,36	1 934,4	ул. Звездова, 62
3407	ТЭЦ-5	0,38	0,05	0,11	1 090,8	ул. Жукова, 25
3408	ТЭЦ-5	0,15	0,07	0,13	1 345,9	ул. Гагарина, 22, 24
3409	ТЭЦ-5	0,03	0,00	0,01	863,6	ул. Гагарина, 24
3410	ТЭЦ-5	0,06	0,01	0,01	863,6	ул. Ленина, 31
3411	ТЭЦ-5	0,07	0,02	0,04	863,6	ул. Съездовская, 33
3412	ТЭЦ-5	1,09	0,00	0,00	863,6	ул. Красный Путь, 143
Сумма		270,00	60,70	169,96	1 729 028,5	

Таблица 7. Стоимость мероприятий для перехода на закрытую схему ГВС для потребителей котельной КРК

Реестровый номер здания	Источник тепловой энергии	Тепловая нагрузка отопления, Гкал/ч	Среднечасовая тепловая нагрузка горячего водоснабжения, Гкал/ч	Максимально-часовая тепловая нагрузка горячего водоснабжения, Гкал/ч	Капитальные затраты в строительство ИТП, тыс. руб.	Адрес
3413	КРК	0,34	0,12	0,31	2 390,4	Лесной проезд, 2
3414	КРК	0,24	0,08	0,22	1 546,7	Лесной проезд, 3
3415	КРК	0,31	0,08	0,23	1 673,3	Лесной проезд, 4
3416	КРК	0,24	0,08	0,22	1 607,0	Лесной проезд, 6
3417	КРК	0,06	0,00	0,01	863,6	Лесной проезд, 6
3418	КРК	0,29	0,11	0,27	2 140,3	Лесной проезд, 7
3419	КРК	0,29	0,11	0,27	2 140,3	Лесной проезд, 7
3420	КРК	0,24	0,08	0,22	1 607,0	Лесной проезд, 8
3421	КРК	0,07	0,00	0,00	863,6	Лесной проезд, 8
3422	КРК	0,27	0,07	0,28	1 406,1	Лесной проезд, 8а
3423	КРК	0,04	0,02	0,04	863,6	Лесной проезд, 9
3424	КРК	0,29	0,11	0,27	2 139,3	Лесной проезд, 10
3425	КРК	0,29	0,11	0,27	2 139,3	Лесной проезд, 10
3426	КРК	0,32	0,07	0,18	1 432,2	пр-т Комарова, 1
3427	КРК	0,32	0,07	0,18	1 432,2	пр-т Комарова, 1
3428	КРК	0,32	0,07	0,18	1 432,2	пр-т Комарова, 1
3429	КРК	0,19	0,01	0,02	863,6	пр-т Комарова, 2
3430	КРК	0,32	0,07	0,18	1 432,2	пр-т Комарова, 3
3431	КРК	0,32	0,07	0,18	1 432,2	пр-т Комарова, 3
3432	КРК	0,32	0,07	0,18	1 432,2	пр-т Комарова, 3
3433	КРК	0,32	0,07	0,18	1 432,2	пр-т Комарова, 5
3434	КРК	0,32	0,07	0,18	1 432,2	пр-т Комарова, 5

Реестровый номер здания	Источник тепловой энергии	Тепловая нагрузка отопления, Гкал/ч	Среднечасовая тепловая нагрузка горячего водоснабжения, Гкал/ч	Максимально-часовая тепловая нагрузка горячего водоснабжения, Гкал/ч	Капитальные затраты в строительство ИТП, тыс. руб.	Адрес
3435	КРК	0,32	0,07	0,18	1 432,2	пр-т Комарова, 5
3436	КРК	0,08	0,05	0,10	1 004,4	пр-т Комарова, 6
3437	КРК	0,74	0,06	0,26	1 265,5	пр-т Комарова, 9
3438	КРК	0,22	0,05	0,15	964,2	пр-т Комарова, 13
3439	КРК	0,31	0,11	0,32	2 109,2	пр-т Комарова, 13
3440	КРК	0,26	0,08	0,24	1 647,2	ул. 2-я Любинская, 2а
3441	КРК	0,28	0,08	0,21	1 546,7	ул. 2-я Любинская, 2б
3442	КРК	0,13	0,01	0,01	863,6	ул. 2-я Любинская, 2в
3443	КРК	0,09	0,02	0,08	863,6	ул. 2-я Любинская, 4
3444	КРК	0,09	0,01	0,04	863,6	ул. 2-я Любинская, 7
3445	КРК	0,09	0,02	0,08	863,6	ул. 2-я Любинская, 9
3446	КРК	0,25	0,06	0,22	1 104,8	ул. 2-я Любинская, 9а
3447	КРК	0,30	0,08	0,23	1 607,0	ул. 2-я Любинская, 11
3448	КРК	0,27	0,07	0,21	1 466,4	ул. 2-я Любинская, 13
3449	КРК	0,40	0,04	0,13	863,8	ул. 2-я Солнечная, 15
3450	КРК	0,25	0,04	0,15	863,6	ул. 2-я Солнечная, 23
3451	КРК	0,25	0,04	0,15	863,6	ул. 2-я Солнечная, 23
3452	КРК	0,34	0,12	0,31	2 310,1	ул. 2-я Солнечная, 24
3453	КРК	0,14	0,07	0,19	1 446,3	ул. 2-я Солнечная, 25
3454	КРК	0,22	0,07	0,20	1 466,4	ул. 2-я Солнечная, 25
3455	КРК	0,62	0,10	0,30	2 008,8	ул. 2-я Солнечная, 25
3456	КРК	0,06	0,01	0,02	863,6	ул. 2-я Солнечная, 26
3457	КРК	1,89	0,17	0,17	3 414,9	ул. 2-я Солнечная, 27
3458	КРК	0,27	0,08	0,23	1 546,7	ул. 2-я Солнечная, 28
3459	КРК	0,24	0,09	0,18	1 787,8	ул. 2-я Солнечная, 28а
3460	КРК	0,24	0,09	0,18	1 787,8	ул. 2-я Солнечная, 28а
3461	КРК	0,29	0,05	0,27	1 064,6	ул. 2-я Солнечная, 28б
3462	КРК	0,29	0,05	0,27	1 064,6	ул. 2-я Солнечная, 28б
3463	КРК	0,34	0,12	0,31	2 310,1	ул. 2-я Солнечная, 30
3464	КРК	0,25	0,13	0,35	2 631,5	ул. 2-я Солнечная, 32

Реестровый номер здания	Источник тепловой энергии	Тепловая нагрузка отопления, Гкал/ч	Среднечасовая тепловая нагрузка горячего водоснабжения, Гкал/ч	Максимально-часовая тепловая нагрузка горячего водоснабжения, Гкал/ч	Капитальные затраты в строительство ИТП, тыс. руб.	Адрес
3465	КРК	0,24	0,14	0,32	2 711,8	ул. 3-я Любинская, 5
3466	КРК	0,02	0,00	0,01	863,6	ул. 3-я Любинская, 5
3467	КРК	0,24	0,14	0,32	2 711,8	ул. 3-я Любинская, 5
3468	КРК	0,46	0,12	0,31	2 330,2	ул. 3-я Любинская, 7
3469	КРК	0,40	0,14	0,35	2 772,1	ул. 3-я Любинская, 11
3470	КРК	0,40	0,14	0,35	2 772,1	ул. 3-я Любинская, 13
3471	КРК	0,34	0,12	0,31	2 310,1	ул. 3-я Любинская, 13а
3472	КРК	0,40	0,14	0,35	2 772,1	ул. 3-я Любинская, 13б
3473	КРК	0,28	0,08	0,20	1 546,7	ул. 3-я Любинская, 26а
3474	КРК	0,01	0,00	0,00	863,6	ул. 4-я Любинская, 31
3475	КРК	0,01	0,00	0,00	863,6	ул. 4-я Любинская, 31а
3476	КРК	0,01	0,00	0,00	863,6	ул. 4-я Любинская, 35
3477	КРК	0,28	0,07	0,17	1 305,7	ул. 4-я Любинская, 38
3478	КРК	0,25	0,07	0,17	1 305,7	ул. 4-я Любинская, 38
3479	КРК	0,34	0,11	0,30	2 209,6	ул. 4-я Любинская, 40
3480	КРК	0,38	0,14	0,33	2 772,1	ул. 4-я Любинская, 42
3481	КРК	0,19	0,06	0,22	1 104,8	ул. 4-я Любинская, 48
3482	КРК	0,08	0,01	0,01	863,6	ул. 70 лет Октября, 10а
3483	КРК	0,24	0,08	0,22	1 607,0	ул. Ватутина, 2
3484	КРК	0,24	0,08	0,22	1 607,0	ул. Ватутина, 2
3485	КРК	0,03	0,01	0,03	863,6	ул. Ватутина, 3
3486	КРК	0,25	0,08	0,21	1 687,4	ул. Ватутина, 3
3487	КРК	0,25	0,08	0,21	1 687,4	ул. Ватутина, 3
3488	КРК	0,24	0,08	0,22	1 607,0	ул. Ватутина, 3а
3489	КРК	0,25	0,08	0,21	1 687,4	ул. Ватутина, 4
3490	КРК	0,25	0,08	0,21	1 687,4	ул. Ватутина, 4
3491	КРК	0,25	0,08	0,21	1 687,4	ул. Ватутина, 5
3492	КРК	0,03	0,00	0,00	863,6	ул. Ватутина, 5
3493	КРК	0,25	0,08	0,21	1 687,4	ул. Ватутина, 5
3494	КРК	0,24	0,08	0,22	1 607,0	ул. Ватутина, 5а
3495	КРК	0,36	0,12	0,31	2 390,4	ул. Ватутина, 5б
3496	КРК	0,29	0,06	0,22	1 104,8	ул. Ватутина, 5в
3497	КРК	0,24	0,08	0,22	1 607,0	ул. Ватутина, 6
3498	КРК	0,24	0,08	0,22	1 607,0	ул. Ватутина, 6
3499	КРК	0,51	0,10	0,27	1 908,3	ул. Ватутина, 7а
3500	КРК	0,34	0,12	0,31	2 310,1	ул. Ватутина, 7б
3501	КРК	0,51	0,10	0,27	1 908,3	ул. Ватутина, 9а

Реестровый номер здания	Источник тепловой энергии	Тепловая нагрузка отопления, Гкал/ч	Среднечасовая тепловая нагрузка горячего водоснабжения, Гкал/ч	Максимально-часовая тепловая нагрузка горячего водоснабжения, Гкал/ч	Капитальные затраты в строительство ИТП, тыс. руб.	Адрес
3502	КРК	0,51	0,10	0,27	1 908,3	ул. Ватутина, 11а
3503	КРК	0,30	0,08	0,19	1 627,1	ул. Ватутина, 13
3504	КРК	0,30	0,08	0,19	1 627,1	ул. Ватутина, 13
3505	КРК	0,34	0,04	0,13	863,8	ул. Ватутина, 13/1
3506	КРК	0,16	0,07	0,19	1 345,9	ул. Ватутина, 13а
3507	КРК	0,34	0,12	0,31	2 310,1	ул. Ватутина, 13б
3508	КРК	0,30	0,28	0,28	4 208,6	ул. Ватутина, 17
3509	КРК	0,04	0,02	0,05	863,6	ул. Ватутина, 23
3510	КРК	0,17	0,15	0,30	3 013,1	ул. Ватутина, 25
3511	КРК	0,30	0,08	0,19	1 627,1	ул. Взлетная, 1
3512	КРК	0,30	0,08	0,19	1 627,1	ул. Взлетная, 1
3513	КРК	0,30	0,08	0,19	1 627,1	ул. Взлетная, 1
3514	КРК	0,29	0,11	0,27	2 139,3	ул. Взлетная, 1а
3515	КРК	0,24	0,07	0,17	1 315,7	ул. Взлетная, 3
3516	КРК	0,24	0,07	0,17	1 315,7	ул. Взлетная, 3
3517	КРК	0,29	0,11	0,27	2 139,3	ул. Взлетная, 3а
3518	КРК	0,34	0,12	0,31	2 390,4	ул. Взлетная, 3б
3519	КРК	0,30	0,08	0,19	1 627,1	ул. Взлетная, 5
3520	КРК	0,30	0,08	0,19	1 627,1	ул. Взлетная, 5
3521	КРК	0,30	0,11	0,27	2 139,3	ул. Взлетная, 5а
3522	КРК	0,30	0,11	0,27	2 139,3	ул. Взлетная, 5а
3523	КРК	0,04	0,01	0,03	863,6	ул. Взлетная, 5а
3524	КРК	0,27	0,08	0,31	1 566,8	ул. Взлетная, 5б
3525	КРК	0,21	0,11	0,27	2 259,9	ул. Взлетная, 7
3526	КРК	0,21	0,11	0,27	2 259,9	ул. Взлетная, 7
3527	КРК	0,24	0,08	0,17	1 687,4	ул. Взлетная, 7а
3528	КРК	0,24	0,08	0,17	1 687,4	ул. Взлетная, 7а
3529	КРК	0,24	0,08	0,17	1 687,4	ул. Взлетная, 7а
3530	КРК	0,21	0,11	0,27	2 259,9	ул. Взлетная, 7б
3531	КРК	0,21	0,11	0,27	2 259,9	ул. Взлетная, 7б
3532	КРК	0,30	0,08	0,19	1 627,1	ул. Волгоградская, 2
3533	КРК	0,30	0,08	0,19	1 627,1	ул. Волгоградская, 2
3534	КРК	0,30	0,08	0,19	1 627,1	ул. Волгоградская, 2
3535	КРК	0,24	0,08	0,22	1 546,7	ул. Волгоградская, 2а
3536	КРК	0,24	0,08	0,22	1 546,7	ул. Волгоградская, 2б
3537	КРК	0,24	0,08	0,22	1 546,7	ул. Волгоградская, 2в
3538	КРК	0,30	0,08	0,19	1 627,1	ул. Волгоградская, 4
3539	КРК	0,30	0,08	0,19	1 627,1	ул. Волгоградская, 4
3540	КРК	0,24	0,08	0,22	1 546,7	ул. Волгоградская, 4а
3541	КРК	0,24	0,08	0,22	1 546,7	ул. Волгоградская, 4б
3542	КРК	0,24	0,08	0,22	1 546,7	ул. Волгоградская, 4в
3543	КРК	0,37	0,12	0,31	2 310,1	ул. Волгоградская, 6
3544	КРК	0,38	0,12	0,32	2 372,3	ул. Волгоградская, 8

Реестровый номер здания	Источник тепловой энергии	Тепловая нагрузка отопления, Гкал/ч	Среднечасовая тепловая нагрузка горячего водоснабжения, Гкал/ч	Максимально-часовая тепловая нагрузка горячего водоснабжения, Гкал/ч	Капитальные затраты в строительство ИТП, тыс. руб.	Адрес
3545	КРК	0,34	0,12	0,32	2 422,6	ул. Волгоградская, 10
3546	КРК	0,24	0,08	0,22	1 607,0	ул. Волгоградская, 12
3547	КРК	0,27	0,10	0,27	1 988,7	ул. Волгоградская, 12а
3548	КРК	0,34	0,12	0,31	2 310,1	ул. Волгоградская, 12б
3549	КРК	0,30	0,08	0,19	1 627,1	ул. Волгоградская, 14
3550	КРК	0,30	0,08	0,19	1 627,1	ул. Волгоградская, 14
3551	КРК	0,30	0,08	0,19	1 627,1	ул. Волгоградская, 14
3552	КРК	0,30	0,08	0,19	1 627,1	ул. Волгоградская, 24
3553	КРК	0,30	0,08	0,19	1 627,1	ул. Волгоградская, 24
3554	КРК	0,30	0,08	0,19	1 627,1	ул. Волгоградская, 24
3555	КРК	0,24	0,08	0,22	1 546,7	ул. Волгоградская, 24а
3556	КРК	0,34	0,12	0,31	2 310,1	ул. Волгоградская, 24б
3557	КРК	0,24	0,08	0,22	1 546,7	ул. Волгоградская, 24в
3558	КРК	0,30	0,08	0,19	1 627,1	ул. Волгоградская, 26
3559	КРК	0,30	0,08	0,19	1 627,1	ул. Волгоградская, 26
3560	КРК	0,30	0,08	0,19	1 627,1	ул. Волгоградская, 26
3561	КРК	0,34	0,12	0,31	2 310,1	ул. Волгоградская, 26а
3562	КРК	0,34	0,12	0,31	2 310,1	ул. Волгоградская, 26б
3563	КРК	0,30	0,08	0,19	1 627,1	ул. Волгоградская, 30
3564	КРК	0,30	0,08	0,19	1 627,1	ул. Волгоградская, 30
3565	КРК	0,30	0,08	0,19	1 627,1	ул. Волгоградская, 30
3566	КРК	0,34	0,12	0,31	2 390,4	ул. Волгоградская, 30а
3567	КРК	0,34	0,12	0,31	2 390,4	ул. Волгоградская, 30б
3568	КРК	0,24	0,08	0,22	1 607,0	ул. Волгоградская, 30в
3569	КРК	0,30	0,08	0,19	1 627,1	ул. Волгоградская, 32
3570	КРК	0,30	0,08	0,19	1 627,1	ул. Волгоградская, 32
3571	КРК	0,30	0,08	0,19	1 627,1	ул. Волгоградская, 32
3572	КРК	0,27	0,11	0,28	2 109,2	ул. Волгоградская,

Реестровый номер здания	Источник тепловой энергии	Тепловая нагрузка отопления, Гкал/ч	Среднечасовая тепловая нагрузка горячего водоснабжения, Гкал/ч	Максимально-часовая тепловая нагрузка горячего водоснабжения, Гкал/ч	Капитальные затраты в строительство ИТП, тыс. руб.	Адрес
						32а
3573	КРК	0,34	0,12	0,31	2 390,4	ул. Волгоградская, 32б
3574	КРК	0,05	0,02	0,04	863,6	ул. Волгоградская, 34/3
3575	КРК	0,30	0,08	0,23	1 627,1	ул. Волгоградская, 34а
3576	КРК	0,61	0,14	0,40	2 752,0	ул. Волгоградская, 34б
3577	КРК	0,16	0,01	0,01	863,6	ул. Волгоградская, 36
3578	КРК	0,16	0,05	0,10	1 064,6	ул. Дианова, 1
3579	КРК	0,01	0,00	0,00	863,6	ул. Дианова, 1б
3580	КРК	0,18	0,03	0,13	863,6	ул. Дианова, 3
3581	КРК	0,18	0,03	0,13	863,6	ул. Дианова, 3
3582	КРК	0,23	0,05	0,15	1 084,7	ул. Дианова, 3
3583	КРК	0,23	0,05	0,15	1 084,7	ул. Дианова, 3
3584	КРК	0,18	0,03	0,13	863,6	ул. Дианова, 3
3585	КРК	0,18	0,03	0,13	863,6	ул. Дианова, 3
3586	КРК	0,18	0,03	0,13	863,6	ул. Дианова, 3
3587	КРК	0,34	0,12	0,31	2 310,1	ул. Дианова, 3а
3588	КРК	0,24	0,08	0,22	1 546,7	ул. Дианова, 5а
3589	КРК	0,24	0,08	0,22	1 546,7	ул. Дианова, 5б
3590	КРК	0,24	0,08	0,22	1 546,7	ул. Дианова, 5б
3591	КРК	0,30	0,08	0,19	1 627,1	ул. Дианова, 7
3592	КРК	0,30	0,08	0,19	1 627,1	ул. Дианова, 7
3593	КРК	0,30	0,08	0,19	1 627,1	ул. Дианова, 7
3594	КРК	0,34	0,12	0,31	2 310,1	ул. Дианова, 7б
3595	КРК	0,11	0,03	0,07	863,6	ул. Дианова, 7б
3596	КРК	0,34	0,12	0,31	2 310,1	ул. Дианова, 7в
3597	КРК	0,34	0,12	0,33	2 410,5	ул. Дианова, 7г
3598	КРК	0,04	0,00	0,01	863,6	ул. Дианова, 7г
3599	КРК	0,27	0,07	0,28	1 406,1	ул. Дианова, 7д
3600	КРК	0,31	0,07	0,19	1 345,9	ул. Дианова, 9
3601	КРК	0,34	0,10	0,27	1 908,3	ул. Дианова, 15
3602	КРК	0,34	0,10	0,27	1 908,3	ул. Дианова, 17
3603	КРК	0,34	0,10	0,27	1 908,3	ул. Дианова, 19
3604	КРК	0,45	0,13	0,35	2 671,7	ул. Дианова, 19а
3605	КРК	0,24	0,08	0,22	1 607,0	ул. Дианова, 19а
3606	КРК	0,24	0,08	0,22	1 607,0	ул. Дианова, 19а
3607	КРК	0,34	0,10	0,27	1 908,3	ул. Дианова, 21
3608	КРК	0,30	0,08	0,23	1 627,1	ул. Дианова, 21а
3609	КРК	0,18	0,03	0,05	863,6	ул. Дианова, 24/2
3610	КРК	0,08	0,01	0,01	863,6	ул. Дианова, 25
3611	КРК	0,18	0,02	0,04	863,6	ул. Дианова, 26/1
3612	КРК	0,08	0,04	0,07	863,6	ул. Дианова, 27
3613	КРК	0,30	0,08	0,20	1 546,7	ул. Звездная, 2
3614	КРК	0,30	0,08	0,20	1 546,7	ул. Звездная, 2а

Реестровый номер здания	Источник тепловой энергии	Тепловая нагрузка отопления, Гкал/ч	Среднечасовая тепловая нагрузка горячего водоснабжения, Гкал/ч	Максимально-часовая тепловая нагрузка горячего водоснабжения, Гкал/ч	Капитальные затраты в строительство ИТП, тыс. руб.	Адрес
3615	КРК	0,35	0,03	0,06	863,6	ул. Звездная, 2б
3616	КРК	0,21	0,11	0,27	2 249,8	ул. Звездная, 2г
3617	КРК	0,21	0,11	0,27	2 249,8	ул. Звездная, 2г
3618	КРК	0,21	0,11	0,27	2 249,8	ул. Звездная, 2д
3619	КРК	0,21	0,11	0,27	2 249,8	ул. Звездная, 2д
3620	КРК	0,21	0,11	0,27	2 249,8	ул. Звездная, 2е
3621	КРК	0,21	0,11	0,27	2 249,8	ул. Звездная, 2е
3622	КРК	0,04	0,02	0,04	863,6	ул. Звездная, 2е/1
3623	КРК	0,07	0,02	0,03	863,6	ул. Звездная, 2е/1
3624	КРК	0,12	0,02	0,05	863,6	ул. Звездная, 2е/1
3625	КРК	0,30	0,08	0,20	1 546,7	ул. Звездная, 4
3626	КРК	0,35	0,09	0,22	1 797,8	ул. Комкова, 2
3627	КРК	0,35	0,09	0,22	1 797,8	ул. Комкова, 2
3628	КРК	0,06	0,01	0,01	863,6	ул. Лисицкого, 5а
3629	КРК	0,25	0,08	0,19	1 627,1	ул. Лукашевича, 1
3630	КРК	0,25	0,08	0,19	1 627,1	ул. Лукашевича, 1
3631	КРК	0,25	0,08	0,19	1 627,1	ул. Лукашевича, 1
3632	КРК	0,24	0,08	0,22	1 607,0	ул. Лукашевича, 1а
3633	КРК	0,26	0,08	0,20	1 667,3	ул. Лукашевича, 2
3634	КРК	0,26	0,08	0,20	1 667,3	ул. Лукашевича, 2
3635	КРК	0,26	0,08	0,20	1 667,3	ул. Лукашевича, 2
3636	КРК	0,22	0,10	0,25	1 928,4	ул. Лукашевича, 2а
3637	КРК	0,22	0,10	0,25	1 928,4	ул. Лукашевича, 2а
3638	КРК	0,22	0,10	0,25	1 928,4	ул. Лукашевича, 2б
3639	КРК	0,22	0,10	0,25	1 928,4	ул. Лукашевича, 2б
3640	КРК	0,22	0,10	0,25	1 928,4	ул. Лукашевича, 2в
3641	КРК	0,22	0,10	0,25	1 928,4	ул. Лукашевича, 2в
3642	КРК	0,51	0,10	0,27	1 968,6	ул. Лукашевича, 3
3643	КРК	0,24	0,08	0,22	1 607,0	ул. Лукашевича, 3а
3644	КРК	0,51	0,10	0,27	1 968,6	ул. Лукашевича, 5
3645	КРК	0,26	0,08	0,20	1 667,3	ул. Лукашевича, 6
3646	КРК	0,26	0,08	0,20	1 667,3	ул. Лукашевича, 6
3647	КРК	0,26	0,08	0,20	1 667,3	ул. Лукашевича, 6
3648	КРК	0,24	0,08	0,22	1 607,0	ул. Лукашевича, 6а
3649	КРК	0,32	0,07	0,18	1 486,5	ул. Лукашевича, 7
3650	КРК	0,32	0,07	0,18	1 486,5	ул. Лукашевича, 7
3651	КРК	0,32	0,07	0,18	1 486,5	ул. Лукашевича, 7
3652	КРК	0,30	0,08	0,19	1 627,1	ул. Лукашевича, 8
3653	КРК	0,30	0,08	0,19	1 627,1	ул. Лукашевича, 8
3654	КРК	0,30	0,08	0,19	1 627,1	ул. Лукашевича, 8
3655	КРК	0,28	0,07	0,20	1 486,5	ул. Лукашевича, 8а
3656	КРК	0,26	0,08	0,22	1 607,0	ул. Лукашевича, 8б
3657	КРК	0,25	0,08	0,21	1 687,4	ул. Лукашевича, 9
3658	КРК	0,25	0,08	0,21	1 687,4	ул. Лукашевича, 9
3659	КРК	0,30	0,08	0,19	1 627,1	ул. Лукашевича, 10
3660	КРК	0,30	0,08	0,19	1 627,1	ул. Лукашевича, 10
3661	КРК	0,30	0,08	0,19	1 627,1	ул. Лукашевича, 10



Реестровый номер здания	Источник тепловой энергии	Тепловая нагрузка отопления, Гкал/ч	Среднечасовая тепловая нагрузка горячего водоснабжения, Гкал/ч	Максимально-часовая тепловая нагрузка горячего водоснабжения, Гкал/ч	Капитальные затраты в строительство ИТП, тыс. руб.	Адрес
3662	КРК	0,28	0,04	0,11	863,6	ул. Лукашевича, 10а
3663	КРК	0,02	0,01	0,03	863,6	ул. Лукашевича, 10б
3664	КРК	0,24	0,08	0,22	1 607,0	ул. Лукашевича, 11
3665	КРК	0,30	0,10	0,26	2 008,8	ул. Лукашевича, 11
3666	КРК	0,40	0,13	0,35	2 671,7	ул. Лукашевича, 11а
3667	КРК	0,34	0,12	0,31	2 390,4	ул. Лукашевича, 11б
3668	КРК	0,24	0,08	0,22	1 607,0	ул. Лукашевича, 11б
3669	КРК	0,24	0,08	0,22	1 607,0	ул. Лукашевича, 11в
3670	КРК	0,11	0,03	0,08	863,6	ул. Лукашевича, 13а
3671	КРК	0,14	0,03	0,09	863,6	ул. Лукашевича, 13а
3672	КРК	0,11	0,03	0,08	863,6	ул. Лукашевича, 13а
3673	КРК	0,10	0,01	0,01	863,6	ул. Лукашевича, 14/1а
3674	КРК	0,24	0,08	0,22	1 607,0	ул. Лукашевича, 15
3675	КРК	0,24	0,08	0,22	1 607,0	ул. Лукашевича, 15
3676	КРК	0,40	0,13	0,35	2 671,7	ул. Лукашевича, 15а
3677	КРК	0,40	0,13	0,35	2 671,7	ул. Лукашевича, 15б
3678	КРК	0,34	0,12	0,31	2 390,4	ул. Лукашевича, 15в
3679	КРК	0,45	0,15	0,37	2 952,9	ул. Лукашевича, 15г
3680	КРК	0,28	0,10	0,25	1 908,3	ул. Лукашевича, 17а
3681	КРК	0,28	0,10	0,25	1 908,3	ул. Лукашевича, 17б
3682	КРК	0,24	0,06	0,22	1 245,4	ул. Лукашевича, 19
3683	КРК	0,34	0,09	0,31	1 727,5	ул. Лукашевича, 19
3684	КРК	0,34	0,12	0,31	2 390,4	ул. Лукашевича, 19а
3685	КРК	0,19	0,06	0,22	1 104,8	ул. Лукашевича, 19б
3686	КРК	0,05	0,01	0,01	863,6	ул. Лукашевича, 21
3687	КРК	0,48	0,14	0,36	2 826,3	ул. Лукашевича, 21а
3688	КРК	0,24	0,08	0,22	1 546,7	ул. Новороссийская, 3
3689	КРК	0,24	0,08	0,22	1 546,7	ул. Новороссийская, 3
3690	КРК	0,24	0,08	0,22	1 546,7	ул. Новороссийская, 3а
3691	КРК	0,22	0,11	0,22	2 209,6	ул. Новороссийская, 5а
3692	КРК	0,08	0,06	0,12	1 217,3	ул. Перелета, 2
3693	КРК	0,36	0,13	0,36	2 651,6	ул. Перелета, 2
3694	КРК	0,54	0,16	0,44	3 294,4	ул. Перелета, 2
3695	КРК	0,03	0,01	0,02	863,6	ул. Перелета, 3
3696	КРК	0,03	0,02	0,03	863,6	ул. Перелета, 3
3697	КРК	0,04	0,06	0,12	1 185,2	ул. Перелета, 3
3698	КРК	0,25	0,08	0,21	1 687,4	ул. Перелета, 4
3699	КРК	0,25	0,08	0,21	1 687,4	ул. Перелета, 4
3700	КРК	0,04	0,01	0,03	863,6	ул. Перелета, 5
3701	КРК	0,30	0,10	0,24	2 028,8	ул. Перелета, 6
3702	КРК	0,30	0,10	0,24	2 028,8	ул. Перелета, 6
3703	КРК	0,29	0,09	0,23	1 727,5	ул. Перелета, 7/1
3704	КРК	0,05	0,06	0,12	1 165,1	ул. Перелета, 9а
3705	КРК	0,24	0,04	0,13	863,8	ул. Путилова, 2

Реестровый номер здания	Источник тепловой энергии	Тепловая нагрузка отопления, Гкал/ч	Среднечасовая тепловая нагрузка горячего водоснабжения, Гкал/ч	Максимально-часовая тепловая нагрузка горячего водоснабжения, Гкал/ч	Капитальные затраты в строительство ИТП, тыс. руб.	Адрес
3706	КРК	0,38	0,13	0,33	2 551,1	ул. Путилова, 3
3707	КРК	0,24	0,08	0,22	1 607,0	ул. Путилова, 3
3708	КРК	0,40	0,13	0,35	2 671,7	ул. Путилова, 3а
3709	КРК	0,34	0,12	0,31	2 390,4	ул. Путилова, 3б
3710	КРК	0,03	0,02	0,03	863,6	ул. Путилова, 3б
3711	КРК	0,40	0,13	0,35	2 671,7	ул. Путилова, 3в
3712	КРК	0,19	0,06	0,22	1 104,8	ул. Путилова, 4
3713	КРК	0,01	0,00	0,00	863,6	ул. Путилова, 5
3714	КРК	0,24	0,07	0,13	1 325,8	ул. Путилова, 5
3715	КРК	0,34	0,12	0,31	2 390,4	ул. Путилова, 6
3716	КРК	0,26	0,07	0,20	1 386,0	ул. Путилова, 7
3717	КРК	0,40	0,13	0,35	2 671,7	ул. Путилова, 7а
3718	КРК	0,34	0,12	0,31	2 390,4	ул. Путилова, 7б
3719	КРК	0,24	0,08	0,22	1 607,0	ул. Путилова, 7б
3720	КРК	0,43	0,12	0,32	2 490,9	ул. Путилова, 7в
3721	КРК	0,24	0,08	0,22	1 607,0	ул. Путилова, 8
3722	КРК	0,24	0,08	0,22	1 607,0	ул. Путилова, 10
3723	КРК	0,34	0,12	0,31	2 390,4	ул. Путилова, 11
3724	КРК	0,34	0,12	0,31	2 390,4	ул. Путилова, 11а
3725	КРК	0,24	0,08	0,22	1 607,0	ул. Путилова, 11а
3726	КРК	0,24	0,08	0,22	1 607,0	ул. Путилова, 12
3727	КРК	0,36	0,13	0,32	2 531,0	ул. Путилова, 13
3728	КРК	0,24	0,08	0,22	1 607,0	ул. Путилова, 13а
3729	КРК	0,29	0,08	0,19	1 627,1	ул. Рокоссовского, 2
3730	КРК	0,29	0,08	0,19	1 627,1	ул. Рокоссовского, 2
3731	КРК	0,29	0,08	0,19	1 627,1	ул. Рокоссовского, 2
3732	КРК	0,07	0,00	0,00	863,6	ул. Рокоссовского, 18/4
3733	КРК	0,00	0,00	0,00	863,6	ул. Садовая, 10
3734	КРК	0,01	0,00	0,01	863,6	ул. Степанца
3735	КРК	0,16	0,02	0,03	863,6	ул. Степанца, 5
3736	КРК	0,30	0,11	0,27	2 139,3	ул. Степанца, 6
3737	КРК	0,30	0,11	0,27	2 139,3	ул. Степанца, 6
3738	КРК	0,43	0,14	0,35	2 711,8	ул. Степанца, 6а
3739	КРК	0,28	0,08	0,30	1 506,6	ул. Степанца, 6б
3740	КРК	0,31	0,08	0,19	1 627,1	ул. Степанца, 8
3741	КРК	0,30	0,08	0,19	1 627,1	ул. Степанца, 8
3742	КРК	0,30	0,08	0,19	1 627,1	ул. Степанца, 8
3743	КРК	0,26	0,08	0,20	1 667,3	ул. Степанца, 8а
3744	КРК	0,26	0,08	0,20	1 667,3	ул. Степанца, 8а
3745	КРК	0,26	0,08	0,20	1 667,3	ул. Степанца, 8а
3746	КРК	0,32	0,13	0,40	2 671,7	ул. Туполева, 1
3747	КРК	0,34	0,12	0,31	2 390,4	ул. Туполева, 1б
3748	КРК	0,03	0,01	0,02	863,6	ул. Туполева, 1б
3749	КРК	0,34	0,12	0,31	2 390,4	ул. Туполева, 3а
3750	КРК	0,08	0,01	0,02	863,6	ул. Туполева, 3б
3751	КРК	0,34	0,12	0,31	2 390,4	ул. Туполева, 3б

Реестровый номер здания	Источник тепловой энергии	Тепловая нагрузка отопления, Гкал/ч	Среднечасовая тепловая нагрузка горячего водоснабжения, Гкал/ч	Максимально-часовая тепловая нагрузка горячего водоснабжения, Гкал/ч	Капитальные затраты в строительство ИТП, тыс. руб.	Адрес
3752	КРК	0,30	0,11	0,27	2 139,3	ул. Туполева, 3в
3753	КРК	0,24	0,08	0,17	1 687,4	ул. Туполева, 5б
3754	КРК	0,24	0,08	0,17	1 687,4	ул. Туполева, 5б
3755	КРК	0,24	0,08	0,17	1 687,4	ул. Туполева, 5б
3756	КРК	0,34	0,12	0,31	2 310,1	ул. Фугенфирова, 1
3757	КРК	0,24	0,08	0,22	1 607,0	ул. Фугенфирова, 1а
3758	КРК	0,24	0,08	0,22	1 607,0	ул. Фугенфирова, 1б
3759	КРК	0,04	0,00	0,00	863,6	ул. Фугенфирова, 3
3760	КРК	0,08	0,01	0,01	863,6	ул. Фугенфирова, 4г
3761	КРК	0,40	0,12	0,31	2 310,1	ул. Фугенфирова, 5
3762	КРК	0,03	0,00	0,01	863,6	ул. Фугенфирова, 7
3763	КРК	0,34	0,12	0,31	2 310,1	ул. Фугенфирова, 7
3764	КРК	0,24	0,08	0,22	1 607,0	ул. Фугенфирова, 11
3765	КРК	0,25	0,06	0,22	1 104,8	ул. Фугенфирова, 11а
3766	КРК	0,24	0,08	0,22	1 607,0	ул. Фугенфирова, 13
3767	КРК	0,05	0,03	0,06	863,6	ул. Фугенфирова, 13
3768	КРК	0,06	0,02	0,02	863,6	ул. Электрофикаторов, 7
Сумма		93,22	27,95	72,80	594 362,1	

Таблица 8. Стоимость мероприятий для перехода на закрытую схему ГВС для потребителей котельной 3.14

Реестровый номер здания	Источник тепловой энергии	Тепловая нагрузка отопления, Гкал/ч	Среднечасовая тепловая нагрузка горячего водоснабжения, Гкал/ч	Максимально-часовая тепловая нагрузка горячего водоснабжения, Гкал/ч	Капитальные затраты в строительство ИТП, тыс. руб.	Адрес
3769	котельная 3.14	0,15	0,03	0,08	863,6	ул. 2-я Молодежная, 40
3770	котельная 3.14	0,15	0,03	0,08	863,6	ул. 2-я Молодежная, 40
3771	котельная 3.14	0,15	0,03	0,08	863,6	ул. 2-я Молодежная, 40
3772	котельная 3.14	0,70	0,12	0,28	2 332,2	ул. 3-я Молодежная, 47
3773	котельная 3.14	0,18	0,03	0,06	863,6	ул. 3-я Молодежная, 49
3774	котельная 3.14	0,18	0,03	0,06	863,6	ул. 3-я Молодежная, 49
3775	котельная 3.14	0,18	0,03	0,06	863,6	ул. 3-я Молодежная, 49
3776	котельная 3.14	0,18	0,03	0,06	863,6	ул. 3-я Молодежная, 49
3777	котельная 3.14	0,05	0,00	0,00	863,6	ул. 3-я Молодежная, 49
3778	котельная 3.14	0,18	0,03	0,06	863,6	ул. 3-я Молодежная, 49
3779	котельная 3.14	0,18	0,03	0,06	863,6	ул. 3-я Молодежная, 49
3780	котельная	0,18	0,03	0,06	863,6	ул. 3-я Моло-

Реестровый номер здания	Источник тепловой энергии	Тепловая нагрузка отопления, Гкал/ч	Среднечасовая тепловая нагрузка горячего водоснабжения, Гкал/ч	Максимально-часовая тепловая нагрузка горячего водоснабжения, Гкал/ч	Капитальные затраты в строительстве ИТП, тыс. руб.	Адрес
	3.14					дежная, 49
3781	котельная 3.14	0,19	0,03	0,08	863,6	ул. 3-я Молодежная, 50
3782	котельная 3.14	0,19	0,03	0,08	863,6	ул. 3-я Молодежная, 50
3783	котельная 3.14	0,19	0,03	0,08	863,6	ул. 3-я Молодежная, 50
3784	котельная 3.14	0,21	0,03	0,07	863,6	ул. 3-я Молодежная, 51
3785	котельная 3.14	0,21	0,03	0,07	863,6	ул. 3-я Молодежная, 51
3786	котельная 3.14	0,21	0,03	0,07	863,6	ул. 3-я Молодежная, 51
3787	котельная 3.14	0,21	0,03	0,07	863,6	ул. 3-я Молодежная, 51
3788	котельная 3.14	0,21	0,03	0,07	863,6	ул. 3-я Молодежная, 51
3789	котельная 3.14	0,21	0,03	0,07	863,6	ул. 3-я Молодежная, 51
3790	котельная 3.14	0,04	0,00	0,00	863,6	ул. 3-я Молодежная, 51
3791	котельная 3.14	0,21	0,03	0,07	863,6	ул. 3-я Молодежная, 51
3792	котельная 3.14	0,53	0,10	0,23	1 908,3	ул. 3-я Молодежная, 52
3793	котельная 3.14	0,45	0,08	0,19	1 590,9	ул. 3-я Молодежная, 54
3794	котельная 3.14	0,21	0,04	0,09	863,6	ул. 3-я Молодежная, 55
3795	котельная 3.14	0,32	0,06	0,14	1 179,1	ул. 3-я Молодежная, 56
3796	котельная 3.14	0,13	0,05	0,13	1 078,7	ул. 3-я Молодежная, 57
3797	котельная 3.14	0,45	0,08	0,19	1 572,9	ул. 3-я Молодежная, 58
3798	котельная 3.14	0,37	0,05	0,12	1 024,5	ул. 3-я Молодежная, 59
3799	котельная 3.14	0,37	0,05	0,12	1 024,5	ул. 3-я Молодежная, 59
3800	котельная 3.14	0,37	0,05	0,12	1 024,5	ул. 3-я Молодежная, 59
3801	котельная 3.14	0,13	0,03	0,07	863,6	ул. 3-я Молодежная, 60
3802	котельная 3.14	0,13	0,03	0,07	863,6	ул. 3-я Молодежная, 60
3803	котельная 3.14	0,37	0,07	0,17	1 388,1	ул. 3-я Молодежная, 61
3804	котельная 3.14	0,13	0,02	0,06	863,6	ул. 3-я Молодежная, 64
3805	котельная 3.14	0,13	0,02	0,06	863,6	ул. 3-я Молодежная, 64
3806	котельная 3.14	0,14	0,03	0,06	863,6	ул. 6-я Шинная, 1
3807	котельная 3.14	0,14	0,03	0,06	863,6	ул. 6-я Шинная, 1
3808	котельная	0,25	0,11	0,26	2 149,4	ул. 6-я Шинная,

Реестровый номер здания	Источник тепловой энергии	Тепловая нагрузка отопления, Гкал/ч	Среднечасовая тепловая нагрузка горячего водоснабжения, Гкал/ч	Максимально-часовая тепловая нагрузка горячего водоснабжения, Гкал/ч	Капитальные затраты в строительстве ИТП, тыс. руб.	Адрес
	3.14					7
3809	котельная 3.14	0,18	0,03	0,07	863,6	ул. 6-я Шинная, 9а
3810	котельная 3.14	0,07	0,02	0,05	863,6	ул. 6-я Шинная, 9б
3811	котельная 3.14	0,40	0,02	0,04	863,6	ул. 6-я Шинная, 9б
3812	котельная 3.14	0,32	0,06	0,15	1 233,4	ул. 6-я Шинная, 15
3813	котельная 3.14	0,32	0,06	0,16	1 301,7	ул. 6-я Шинная, 15а
3814	котельная 3.14	0,27	0,06	0,14	1 173,1	ул. 6-я Шинная, 17
3815	котельная 3.14	0,01	0,00	0,00	863,6	ул. 6-я Шинная, 17
3816	котельная 3.14	0,30	0,06	0,15	1 223,3	ул. 6-я Шинная, 17а
3817	котельная 3.14	0,35	0,08	0,18	1 516,6	ул. 6-я Шинная, 18
3818	котельная 3.14	0,53	0,07	0,17	1 451,3	ул. 4-я Транспортная, 38
3819	котельная 3.14	0,53	0,07	0,17	1 451,3	ул. 4-я Транспортная, 38
3820	котельная 3.14	0,53	0,07	0,16	1 370,0	ул. 4-я Транспортная, 40
3821	котельная 3.14	0,53	0,07	0,16	1 370,0	ул. 4-я Транспортная, 40
3822	котельная 3.14	0,14	0,00	0,00	863,6	ул. 4-я Транспортная, 40а
3823	котельная 3.14	0,36	0,05	0,12	987,0	ул. 4-я Транспортная, 42
3824	котельная 3.14	0,36	0,05	0,12	987,0	ул. 4-я Транспортная, 42
3825	котельная 3.14	0,36	0,05	0,12	987,0	ул. 4-я Транспортная, 42
3826	котельная 3.14	0,40	0,07	0,16	1 368,0	ул. 4-я Транспортная, 42а
3827	котельная 3.14	0,36	0,05	0,12	987,0	ул. 4-я Транспортная, 44
3828	котельная 3.14	0,36	0,05	0,12	987,0	ул. 4-я Транспортная, 44
3829	котельная 3.14	0,36	0,05	0,12	987,0	ул. 4-я Транспортная, 44
3830	котельная 3.14	0,30	0,05	0,13	1 080,7	ул. 4-я Транспортная, 52
3831	котельная 3.14	0,27	0,01	0,03	863,6	ул. 4-я Транспортная, 56
3832	котельная 3.14	0,03	0,01	0,01	863,6	ул. 18-й Военный Городок, 161
3833	котельная 3.14	0,02	0,01	0,01	863,6	ул. 18-й Военный Городок, 166
3834	котельная 3.14	0,32	0,07	0,17	1 410,1	ул. 18-й Военный Городок, 175

Реестровый номер здания	Источник тепловой энергии	Тепловая нагрузка отопления, Гкал/ч	Среднечасовая тепловая нагрузка горячего водоснабжения, Гкал/ч	Максимально-часовая тепловая нагрузка горячего водоснабжения, Гкал/ч	Капитальные затраты в строительстве ИТП, тыс. руб.	Адрес
3835	котельная 3.14	0,32	0,06	0,15	1 289,6	ул. 18-й Военный Городок, 176
3836	котельная 3.14	0,32	0,07	0,18	1 480,5	ул. 18-й Военный Городок, 187
3837	котельная 3.14	0,06	0,01	0,02	863,6	ул. 18-й Военный Городок, 222
3838	котельная 3.14	0,22	0,03	0,08	863,6	ул. 18-й Военный Городок, 226
3839	котельная 3.14	0,22	0,03	0,08	863,6	ул. 18-й Военный Городок, 226
Сумма		18,27	2,97	7,14	75 457,2	

Таблица 9. Стоимость мероприятий для перехода на закрытую схему ГВС для потребителей котельной 1.39

Реестровый номер здания	Источник тепловой энергии	Тепловая нагрузка отопления, Гкал/ч	Среднечасовая тепловая нагрузка горячего водоснабжения, Гкал/ч	Максимально-часовая тепловая нагрузка горячего водоснабжения, Гкал/ч	Капитальные затраты в строительстве ИТП, тыс. руб.	Адрес
3840	котельная 1.39	0,05	0,00	0,01	863,6	Жилой дом по ул.111 Стройплощадка,1
3841	котельная 1.39	0,05	0,00	0,02	863,6	Жилой дом по ул.111 Стройплощадка,2
3842	котельная 1.39	0,03	0,00	0,01	863,6	Жилой дом по ул.111 Стройплощадка,3
3843	котельная 1.39	0,08	0,00	0,02	863,6	Жилой дом по ул.111 Стройплощадка,4
3844	котельная 1.39	0,08	0,00	0,02	863,6	Жилой дом по ул.111 Стройплощадка,5
3845	котельная 1.39	0,19	0,01	0,04	863,6	Жилой дом по ул.111 Стройплощадка,6
Сумма		0,47	0,03	0,12	5 181,4	

## **5. Оценка целевых показателей эффективности и качества теплоснабжения в открытой системе теплоснабжения (горячего водоснабжения) и закрытой системе горячего водоснабжения**

Актуальность перевода открытых систем ГВС на закрытые обусловлена следующим:

- в случае открытой системы технологическая возможность поддержания температурного графика при переходных температурах с помощью подогревателей отопления отсутствует и наличие излома (70 °С) для нужд ГВС приводит к «перетопам» в помещениях зданий.
- существует перегрев горячей воды при эксплуатации открытой системы теплоснабжения без регулятора температуры горячей воды, которая фактически соответствует температуре воды в подающей линии тепловой сети.

Переход на закрытую схему присоединения систем ГВС позволит обеспечить:

- снижение расхода тепла на отопление и ГВС за счет перевода на качественно-количественное регулирование температуры теплоносителя в соответствии с температурным графиком;
- снижение внутренней коррозии трубопроводов и отложения солей;
- снижение темпов износа оборудования тепловых станций и котельных;
- кардинальное улучшение качества теплоснабжения потребителей, исчезновение «перетоков» во время положительных температур наружного воздуха в отопительный период;
- снижение объемов работ по химводоподготовке подпиточной воды и, соответственно, затрат;
- снижение аварийности систем теплоснабжения.

До перевода потребителей с «открытой» системы горячего водоснабжения на закрытую в соответствии со статьей 25 - Производственный контроль качества питьевой воды, качества горячей воды федерального закона №416-ФЗ от 07.12.2011 «О водоснабжении и водоотведении» и в соответствии с «Правилами осуществления производственного контроля качества и безопасности питьевой воды, горячей воды», утвержденными Постановлением Правительства РФ от 06.01.2015 N 10 «О порядке осуществления производственного контроля качества и безопасности питьевой воды, горячей воды» в теплоснабжающих организациях, при использовании источников тепловой энергии и (или) тепловых сетей которых осуществляется горячее водоснабжение

по «открытой» схеме, организован производственный контроль качества горячей воды, отпускаемой абонентам.

Программа производственного контроля качества питьевой воды, горячей воды включает в себя:

- перечень показателей, по которым осуществляется контроль;
- указание мест отбора проб воды, в том числе на границе эксплуатационной ответственности организаций, осуществляющих холодное водоснабжение, горячее водоснабжение, и абонентов;
- указание частоты отбора проб воды.

Контроль качества горячей воды производится аккредитованными лабораториями.

Контролируется качество сетевой воды и воды в распределительной сети горячего водоснабжения.

Приказом Минстроя России от 04.04.2014 N 162/пр "Об утверждении перечня показателей надежности, качества, энергетической эффективности объектов централизованных систем горячего водоснабжения, холодного водоснабжения и (или) водоотведения, порядка и правил определения плановых значений и фактических значений таких показателей» установлен перечень показателей.

К показателям качества, энергетической эффективности объектов централизованных систем горячего водоснабжения относятся:

- показатели качества воды (в отношении питьевой воды и горячей воды);
- показатели эффективности использования ресурсов, в том числе уровень потерь воды (тепловой энергии в составе горячей воды).

Показателями качества горячей воды являются:

- доля проб горячей воды в тепловой сети или в сети горячего водоснабжения, не соответствующих установленным требованиям по температуре, в общем объеме проб, отобранных по результатам производственного контроля качества горячей воды. Факт несоответствия температуры горячей воды установленным требованиям определяется на основании сообщения от потребителей.
- доля проб горячей воды в тепловой сети или в сети горячего водоснабжения, не соответствующих установленным требованиям (за исключением температуры), в общем объеме проб, отобранных по результатам производственного контроля качества горячей воды.

Показателями энергетической эффективности (в части системы горячего водоснабжения) являются:



- доля потерь воды в централизованных системах водоснабжения при транспортировке в общем объеме воды, поданной в водопроводную сеть (в процентах);
- удельное количество тепловой энергии, расходуемое на подогрев горячей воды (Гкал/куб. м).

В теплоснабжающих организациях, обеспечивающих горячее водоснабжение потребителей, осуществляется производственный контроль качества горячей воды, показателей энергетической эффективности системы горячего водоснабжения.

Контроль качества горячей воды производится аккредитованными лабораториями. По микробиологическим показателям специальными исследовательскими центрами.

В таблице 10 приведены показатели качества и энергетической эффективности систем горячего водоснабжения в зонах действия единой теплоснабжающей организации. Данные за 2020, 2021 годы приведены по результатам производственного контроля качества горячей воды, данные за 2022 - 2040 годы – плановые значения.





Показатели качества ГВС	2020	2021	2022	2023	2024	2025	2026	2027	2028	2029	2030	2031	2032	2033	2034	2035	2036	2037	2038	2039	2040
Относительное количество жалоб на качество горячего водоснабжения	0	0	0	0	0	0	0	0	0	0	0	0	0	0	0	0	0	0	0	0	0

## **6. Предложения по источникам инвестиций**

В разработанной схеме теплоснабжения сделан вывод об отсутствии экономической эффективности в реализации мероприятий по переводу существующих потребителей на закрытую схему ГВС.

## **7. Оценка экономической эффективности мероприятий по переводу открытых систем теплоснабжения (горячего водоснабжения), отдельных участков таких систем на закрытые системы горячего водоснабжения**

При оценке экономической эффективности мероприятий по переводу открытых систем ГВС на закрытые учитывается снижение расхода подпиточной воды на источниках теплоснабжения вследствие сокращения расхода сливаемой из сети воды на нужды ГВС у потребителей. Данное обстоятельство приводит к снижению капитальных затрат на приготовление подпиточной воды. Стоимость подготовки подпиточной воды определена по данным теплоснабжающих организаций по состоянию на 2022 г. Величины снижения расхода подпиточной воды для каждого источника теплоснабжения определены на основании расчетов величины утечек теплоносителя в откалиброванной электронной модели тепловых сетей.

Для первичной оценки экономической эффективности мероприятий по переводу потребителей на закрытую схему ГВС в таблице 11 выполнен расчет простого срока окупаемости мероприятий по каждому источнику теплоснабжения исходя из величины экономии от снижения расхода подпитки теплосети и общих капитальных затрат на реализацию мероприятий.

Анализ расчета показывает, что простой срок окупаемости мероприятий по всем источниками теплоснабжения превышает 10 лет, что позволяет сделать вывод об экономической нецелесообразности реализации предложенных мероприятий по переходу на закрытую схему ГВС в г. Омск.

Таблица 11. Расчет простого срока окупаемости реализации мероприятий по переходу на закрытый ГВС

Наименование источника теплоснабжения	Снижение потребления воды, тыс. м <sup>3</sup>	Экономия от снижения расхода воды для подпитки теплосети, млн. руб.	Капитальные затраты на установку ИТП, млн. руб.	Простой срок окупаемости, лет
ТЭЦ-2	2779,9	52,67	916,13	17,4
ТЭЦ-3	8073,8	154,94	1640,70	10,6
ТЭЦ-5	6953,9	133,93	1729,03	12,9
КРК	1541,0	33,97	594,36	17,5
котельная 3.14	370,4	4,70	75,46	16,1
Котельная 1.39	3,8	0,13	5,18	41,4