

ОПИСАНИЕ ГРАНИЦ
публичного сервитута в целях размещения, эксплуатации газопровода
высокого и среднего давления

№ п/п	Характеристика объекта	Описание характеристик
1	Местоположение публичного сервитута	По адресу: Омская область, г Омск, мкр Осташково, от точки подключения (сущ, задв,) до газовой миникотельной по ул Вишневая № 15
2	Площадь, кв,м,	11702+/-38 кв,м,
3	Иные характеристики объекта	Публичный сервитут устанавливается в целях размещения, эксплуатации газопровода высокого и среднего давления

Система координат МСК-55 2 зона

Метод определения координат характерной точки: картометрический метод

Средняя квадратическая погрешность положения характерной точки (Mt) – 0,1 м

Сведения о характерных точках границ публичного сервитута

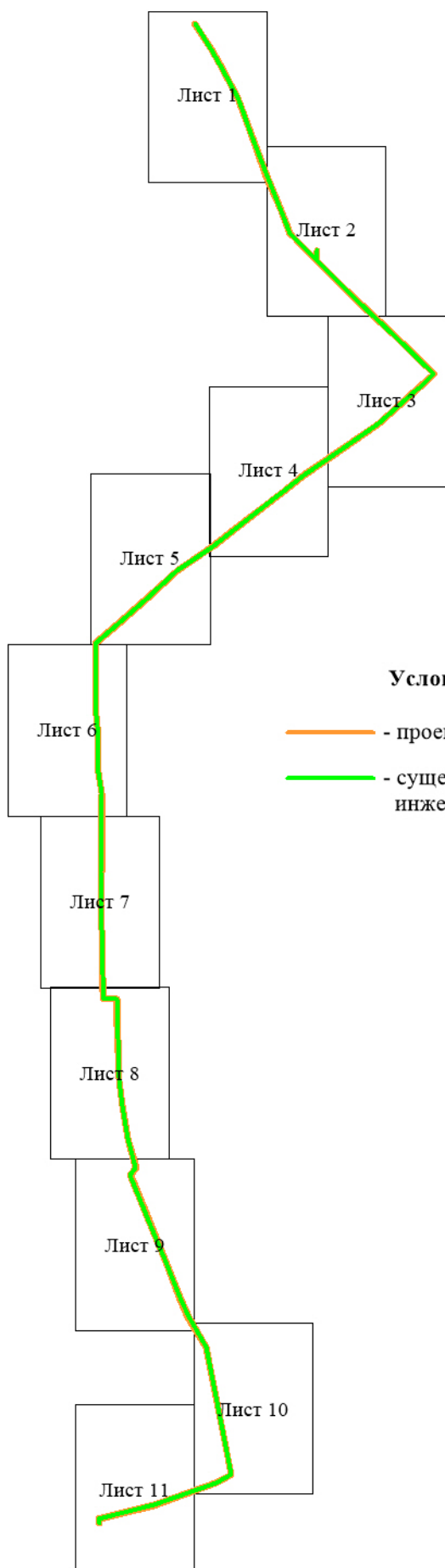
Обозначение характерных точек границ	Координаты, м	
	X	Y
1	480970,39	2174336,47
2	480972,55	2174339,84
3	480927,57	2174368,77
4	480900,52	2174384,03
5	480854,92	2174407,23
6	480846,69	2174411,28
7	480800,34	2174428,59
8	480733,21	2174452,70
9	480683,84	2174473,79
10	480644,15	2174489,12
11	480640,53	2174492,81
12	480606,74	2174525,85
13	480618,13	2174527,87
14	480617,43	2174531,82
15	480603,10	2174529,44
16	480559,96	2174571,78
17	480537,67	2174595,97
18	480485,11	2174651,76
19	480425,04	2174714,47
20	480398,92	2174686,55
21	480346,01	2174626,18
22	480294,64	2174552,66
23	480265,32	2174510,48
24	480240,49	2174478,76
25	480223,02	2174456,49
26	480187,43	2174410,37

Обозначение характерных точек границ	Координаты, м	
	X	Y
27	480156,07	2174370,14
28	480150,53	2174362,53
29	480116,94	2174313,14
30	480071,62	2174263,14
31	480035,85	2174222,91
32	480004,18	2174186,96
33	479911,90	2174187,96
34	479908,53	2174186,42
35	479858,77	2174190,72
36	479813,92	2174189,82
37	479771,18	2174196,38
38	479735,19	2174196,88
39	479650,01	2174195,28
40	479558,96	2174196,00
41	479485,59	2174197,72
42	479463,14	2174198,91
43	479454,34	2174199,52
44	479454,29	2174199,50
45	479453,16	2174219,10
46	479323,69	2174223,74
47	479284,56	2174227,86
48	479234,57	2174237,39
49	479188,00	2174249,76
50	479176,79	2174241,39
51	479094,13	2174275,29
52	479043,67	2174295,64
53	478983,79	2174318,92
54	478957,38	2174330,79
55	478909,34	2174358,38
56	478709,38	2174398,08
57	478696,08	2174372,24
58	478661,24	2174275,91
59	478640,33	2174191,97
60	478633,20	2174192,98
61	478632,65	2174188,99
62	478643,33	2174187,49
63	478665,07	2174274,74
64	478699,74	2174370,60
65	478711,56	2174393,56
66	478907,94	2174354,59
67	478955,63	2174327,19
68	478982,04	2174315,31
69	479041,63	2174292,15
70	479094,70	2174270,74
71	479177,37	2174236,84
72	479188,84	2174245,40
73	479233,60	2174233,49



Обозначение характерных точек границ	Координаты, м	
	X	Y
74	479283,88	2174223,92
75	479323,44	2174219,74
76	479449,39	2174215,24
77	479450,59	2174193,99
78	479454,82	2174195,46
79	479462,54	2174194,94
80	479485,21	2174193,75
81	479558,80	2174192,00
82	479649,98	2174191,30
83	479735,12	2174192,89
84	479770,79	2174192,38
85	479813,61	2174185,82
86	479858,56	2174186,73
87	479909,23	2174182,36
88	479912,78	2174183,96
89	480005,99	2174182,95
90	480038,85	2174220,25
91	480074,11	2174259,93
92	480120,07	2174310,64
93	480153,72	2174360,09
94	480159,09	2174367,48
95	480188,78	2174405,56
96	480226,42	2174454,37
97	480243,64	2174476,29
98	480268,68	2174508,29
99	480297,93	2174550,37
100	480349,23	2174623,78
101	480401,99	2174683,97
102	480425,06	2174708,64
103	480482,10	2174649,15
104	480534,95	2174593,02
105	480601,06	2174525,80
106	480637,93	2174489,75
107	480641,91	2174485,69
108	480682,43	2174470,05
109	480731,68	2174449,02
110	480799,36	2174424,68
111	480845,05	2174407,65
112	480853,48	2174403,47
113	480898,70	2174380,46
114	480925,44	2174365,40
1	480970,39	2174336,47

СХЕМА

расположения границ публичного сервитута в целях размещения, эксплуатации газопровода высокого и среднего давления



Условные обозначения

-  - проектные границы публичного сервитута
-  - существующее местоположение инженерного сооружения

Масштаб 1:10000



Масштаб 1:1000

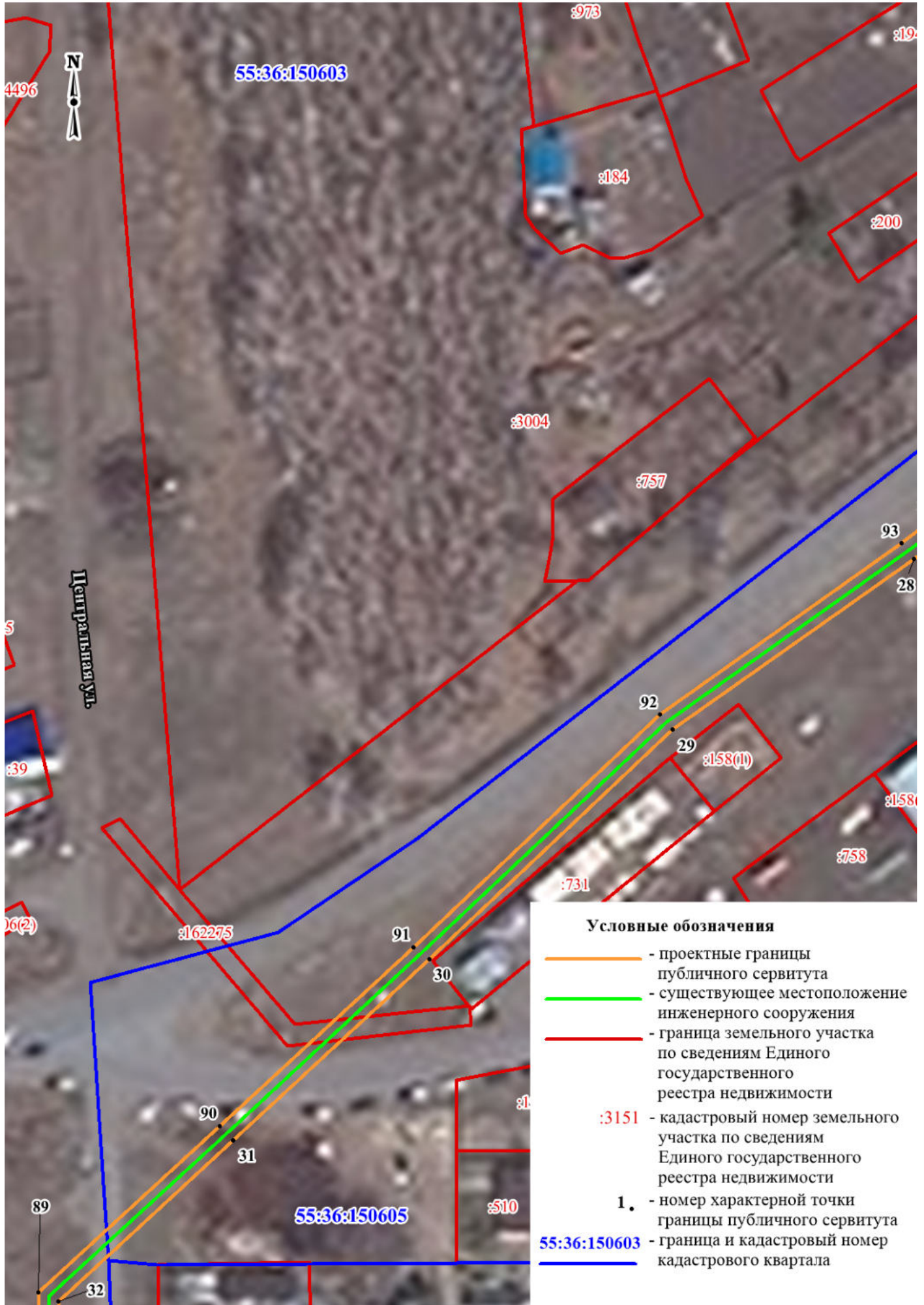




Масштаб 1:1000



Масштаб 1:1000



Масштаб 1:1000



Масштаб 1:1000



Масштаб 1:1000



Масштаб 1:1000



Масштаб 1:1000



Масштаб 1:1000

